

本产品手册资料由温州大观有限公司印制，仅用于说明本系列产品的相关信息。温州大观可能因技术升级或采用更新的生产工艺而改进本手册有关内容，或对本手册印刷错误及不准确的信息进行必要的改进和更改，恕不另行通知。商家订货时请随时联系本公司，以证实有关信息。

本画册采用生态纸印刷。珍惜资源，善待环境。
This album is printed on ecological paper. Cherish resources and be kind to the environment.

百万色 设计印刷 | 0577-6276 8888

ROCKGRAND



ROCKGRAND Electric
E-MAIL:cs@dgelectric.cn



电子样本
Electronic sample

ROCHGRAND





ROCKGRAND



THE 觀
ROCKGRAND
DAGUAN ELECTRIC

温州大观电气有限公司
Wenzhou Daguan Electric Co. LTD



温州大观电气有限公司成立于 2005 年，公司位于浙江省永嘉县乌牛镇东蒙工业区，占地 16 亩，建筑面积 18176 平方米。公司拥有三栋建筑楼，主要用于行政办公，产品研发，生产检测，仓储，员工宿舍等。公司主要生产销售防水工业插头插座、断路器、配电箱等低压电器产品，产品通过 CE、CB、SAA、SEIMKO 认证。公司建立了完善的 ISO9001、ISO14001、ISO18001 质量环境等体系认证，目前公司产品全部出口到俄罗斯、澳大利亚、英国、摩洛哥、新加坡、马来西亚等 30 多个国家和地区。2015 年产值 5500 万元，有待进一步提升。

Wenzhou Daguan Electric Co., Ltd. was founded in 2005, the company is located in The East Mongolia Industrial zone, Wuniu Town, Yongjia County, Zhejiang Province, covering an area of 16 mu, with a construction area of 18,176 square meters. The company has three buildings, mainly used for administrative office, product research and development, production testing, storage, employee dormitory and so on. The company mainly produces and sells waterproof industrial plugs and sockets, circuit breakers, distribution boxes and other low-voltage electrical products, products through CE, CB, SAA, SEIMKO certification, the company has established a sound ISO9001, ISO14001, ISO18001 quality environment system certification. At present, the company's products are all exported to Russia, Australia, The United Kingdom, Morocco, Singapore, Malaysia and other more than 30 countries and regions. Its output value reached 55 million yuan in 2015, which needs to be further improved.

资质证书

EQUIPMENT AND QUALIFICATION

公司主要以研发、质量控制、制造、营销为一体。

目前有研发人员 7 位，质量检测人员 6 位，模具专业制造人员 27 人。

生产设备清单：

The company mainly to research and development, quality control, manufacturing, marketing as one.

At present, there are 7 r&d personnel, 6 quality inspection personnel and 27 professional mould manufacturing personnel.

List of production equipment :



发展历程

DEVELOPMENT COURSE



选型目录

PRODUCT SELECTION CATALOGUE

A | 高端型工业插头插座 High-end industrial plug socket

B | 经济型工业插头插座 Economic Type Industrial Plug & Socket

C | 第一代工业插头插座 First Generation Plug & Socket

D | 塑料外壳组合插座装置 Plastic Power Combination Socket Device

E | 金属外壳组合插座装置 Metal Power Combination Socket Device

F | 多头输出插座 Multi-Function Socket

G | 高端型工业插头插座 High-end industrial plug socket



H | 隔离开关系列 Isolating Switch Series

I | 透明防护窗盖系列 Transparent Protective Window Cover

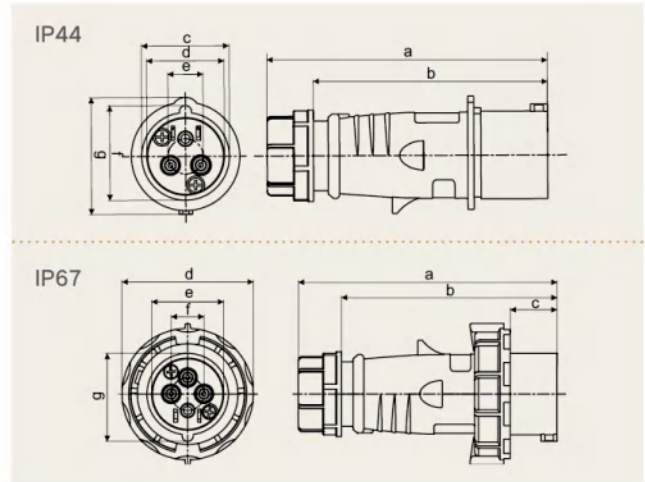
J | 插座带开关和机械联锁系列 Socket with Switch and Mechanical Interlock

K | 高端型工业插头插座 High-end industrial plug socket

L | 防水盒及开关系列 Waterproof box and switch series

M | 线缆接头系列 Cable Couplings Series





IP44 型号及技术参数

电流 Current	极数 Poles	110V 50a.60Hz	230V 50a.60Hz	400V 50a.60Hz	500V 50a.60Hz	>50-500V 100-300Hz	>50-500V a.300-500Hz	包装数量 Packing unit	重量 Weight
		3极 Pole 4时 h 4极 Pole 4时 h 5极 Pole 4时 h	3极 Pole 6时 h 4极 Pole 9时 h 5极 Pole 9时 h	3极 Pole 9时 h 4极 Pole 6时 h 5极 Pole 6时 h	3极 Pole 7时 h 4极 Pole 7时 h 5极 Pole 7时 h	3极 Pole 10时 h 4极 Pole 10时 h 5极 Pole 10时 h	3极 Pole 2时 h 4极 Pole 2时 h 5极 Pole 2时 h		
16	3	DG247	DG248	DG249		DG2168	DG2271	10	136
32	3	DG259	DG260	DG261		DG2195	DG2341	10	234
63	3	DG1226	DG1227	DG1228				5	580

参数 PARAMETER

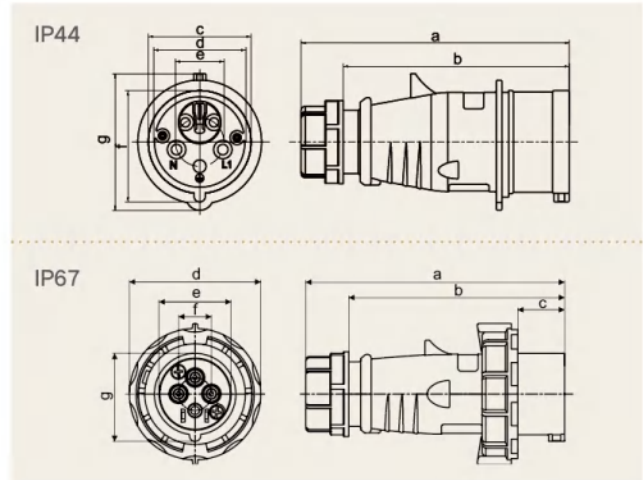
尺寸 (毫米) size (mm)	安培 Amp	16	安培 Amp	16	安培 Amp	32	安培 Amp	32	安培 Amp	63	安培 Amp	63
	极数 Poles	3	极数 Poles	3	极数 Poles	3	极数 Poles	3	极数 Poles	3	极数 Poles	3
a	137	导线横截面积 (平方毫米) 从最小至最大		a	173	导线横截面积 (平方毫米) 从最小至最大		a	238.9	导线横截面积 (平方毫米) 从最小至最大		
b	110			b	144			b	179.4			
c	43.5	1.5-2.5		c	57	4-6		c	69.1	10-16		
d	38.5			d	51			d	63			
e	17.5			e	25			e	36.5			
f	47			f	62			f	75.3			
g	58			g	80.7			g	100.1			

IP67 型号及技术参数

电流 Current	极数 Poles	110V 50a.60Hz	230V 50a.60Hz	400V 50a.60Hz	400V-440 50a.60Hz	500V 50a.60Hz	>50-500V 100-300Hz	>50-500V a.300-500Hz	包装数量 Packing unit	重量 Weight
		3极 Pole 4时 h 4极 Pole 4时 h 5极 Pole 4时 h	3极 Pole 6时 h 4极 Pole 9时 h 5极 Pole 9时 h	3极 Pole 9时 h 4极 Pole 6时 h 5极 Pole 9时 h	4极 Pole 3时 h	3极 Pole 7时 h 4极 Pole 7时 h 5极 Pole 7时 h	3极 Pole 10时 h 4极 Pole 10时 h 5极 Pole 10时 h	3极 Pole 2时 h 4极 Pole 2时 h 5极 Pole 2时 h		
16	3	DG277	DG278	DG279					10	133
32	3	DG289	DG290	DG291					10	170
63	3	DG1570	DG1571	DG1572					5	552
125	3	DG3399	DG3400	DG23401					1	961

参数 PARAMETER

尺寸 (毫米) size (mm)	安培 Amp	16	安培 Amp	16	安培 Amp	32	安培 Amp	32	安培 Amp	63	安培 Amp	63	安培 Amp	125	安培 Amp	125
	极数 Poles	3	极数 Poles	3	极数 Poles	3	极数 Poles	3	极数 Poles	3	极数 Poles	3	极数 Poles	3	极数 Poles	3
a	140	导线横截面积 (平方毫米) 从最小至最大		a	173	导线横截面积 (平方毫米) 从最小至最大		a	238.9	导线横截面积 (平方毫米) 从最小至最大		a	238.9	导线横截面积 (平方毫米) 从最小至最大		
b	116			b	144			b	179.5			b	179.5			
c	24.7	1.5-2.5		c	32.5	4-6		c	51.1	10-16		c	51.1	25-35		
d	70.2			d	93.3			d	112.9			d	112.9			
e	38.5			e	51			e	63			e	63			
f	17.5			f	25			f	36.5			f	36.5			
g	47			g	62			g	75.3			g	75.3			



IP44 型号及技术参数

电流 Current	极数 Poles	110V 50a.60Hz	230V 50a.60Hz	400V 50a.60Hz	500V 50a.60Hz	>50-500V 100-300Hz	>50-500V a.300-500Hz	包装数量 Packing unit	重量 Weight
		3极 Pole 4 时 h 4极 Pole 4 时 h 5极 Pole 4 时 h	3极 Pole 6 时 h 4极 Pole 9 时 h 5极 Pole 9 时 h	3极 Pole 9 时 h 4极 Pole 6 时 h 5极 Pole 6 时 h	3极 Pole 7 时 h 4极 Pole 7 时 h 5极 Pole 7 时 h	3极 Pole 10 时 h 4极 Pole 10 时 h 5极 Pole 10 时 h	3极 Pole 2 时 h 4极 Pole 2 时 h 5极 Pole 2 时 h	件数 Pcs	克 / 件 g/Pc
16	4	DG250	DG251	DG252	DG253	DG254	DG255		
32	4	DG262	DG263	DG264	DG265	DG266	DG267		
63	4	DG1229	DG1230	DG1231	DG1232				

参数 PARAMETER

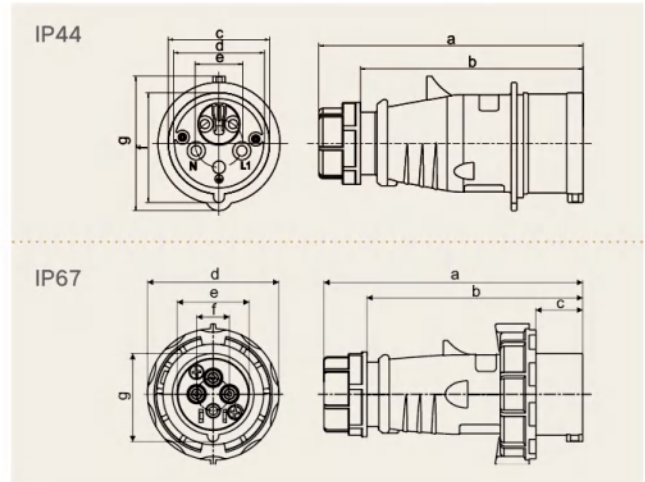
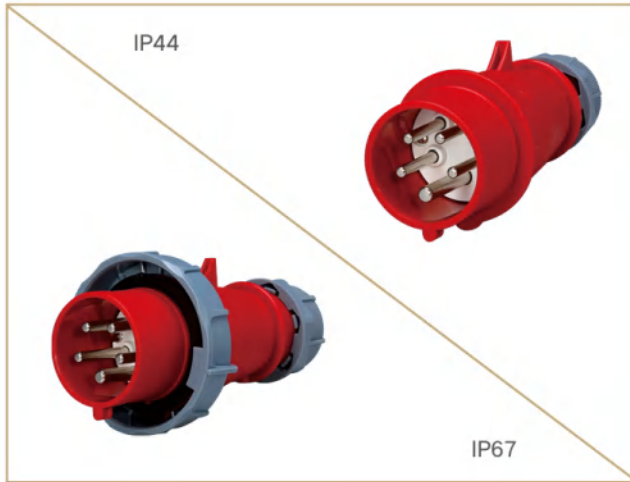
尺寸 (毫米) size (mm)	安培 Amp	16	安培 Amp	16	安培 Amp	32	安培 Amp	32	安培 Amp	63	安培 Amp	63
	极数 Poles	4	极数 Poles	4	极数 Poles	4	极数 Poles	4	极数 Poles	4	极数 Poles	4
	a	173	导线横截面积 (平方毫米) 从最小至最大		a	173	导线横截面积 (平方毫米) 从最小至最大		a	238.9	导线横截面积 (平方毫米) 从最小至最大	
	b	144	b	144	b	144	b	179.4	b	179.4	b	179.4
	c	57	c	1.5-2.5	c	57	c	4-6	c	69.1	c	10-16
	d	51	d	51	d	51	d	63	d	63	d	63
	e	25	e	25	e	25	e	36.5	e	36.5	e	36.5
	f	80.7	f	62	f	62	f	75.3	f	75.3	f	75.3
g	62	g	80.7	g	80.7	g	100.1	g	100.1	g	100.1	

IP67 型号及技术参数

电流 Current	极数 Poles	110V 50a.60Hz	230V 50a.60Hz	400V 50a.60Hz	400V-440 50a.60Hz	500V 50a.60Hz	>50-500V 100-300Hz	>50-500V a.300-500Hz	包装数量 Packing unit	重量 Weight
		3极 Pole 4 时 h 4极 Pole 4 时 h 5极 Pole 4 时 h	3极 Pole 6 时 h 4极 Pole 9 时 h 5极 Pole 9 时 h	3极 Pole 9 时 h 4极 Pole 6 时 h 5极 Pole 9 时 h	4极 Pole 3 时 h	3极 Pole 7 时 h 4极 Pole 7 时 h 5极 Pole 7 时 h	3极 Pole 10 时 h 4极 Pole 10 时 h 5极 Pole 10 时 h	3极 Pole 2 时 h 4极 Pole 2 时 h 5极 Pole 2 时 h	件数 Pcs	克 / 件 g/Pc
16	4	280	281	282		283	284	285		
32	4	292	293	294	2175	295	296	297		
63	4	1108	1109	1110	21110	1111				
125	4	1141	1442	1443		1444				

参数 PARAMETER

尺寸 (毫米) size (mm)	安培 Amp	16	安培 Amp	16	安培 Amp	32	安培 Amp	32	安培 Amp	63	安培 Amp	63	安培 Amp	125	安培 Amp	125
	极数 Poles	4	极数 Poles	4	极数 Poles	4	极数 Poles	4	极数 Poles	4	极数 Poles	4	极数 Poles	4	极数 Poles	4
	a	142	导线横截面积 (平方毫米) 从最小至最大		a	173	导线横截面积 (平方毫米) 从最小至最大		a	238.9	导线横截面积 (平方毫米) 从最小至最大		a	286	导线横截面积 (平方毫米) 从最小至最大	
	b	119	b	144	b	144	b	179.5	b	179.5	b	219	b	219	b	219
	c	26	c	1.5-2.5	c	32.5	c	4-6	c	51.1	c	10-16	c	57	c	25-35
	d	78	d	93.3	d	93.3	d	112.9	d	112.9	d	133	d	133	d	133
	e	43.8	e	51	e	51	e	63	e	63	e	75.1	e	75.1	e	75.1
	f	21.5	f	25	f	25	f	36.5	f	36.5	f	42.5	f	42.5	f	42.5
g	52	g	62	g	62	g	75.3	g	75.3	g	87.2	g	87.2	g	87.2	



IP44 型号及技术参数

电流 Current	极数 Poles	110V 50a.60Hz	230V 50a.60Hz	400V 50a.60Hz	500V 50a.60Hz	>50-500V 100-300Hz	>50-500V a.300-500Hz	包装数量 Packing unit	重量 Weight
		3极 Pole 4时 h 4极 Pole 4时 h 5极 Pole 4时 h	3极 Pole 6时 h 4极 Pole 9时 h 5极 Pole 9时 h	3极 Pole 9时 h 4极 Pole 6时 h 5极 Pole 6时 h	3极 Pole 7时 h 4极 Pole 7时 h 5极 Pole 7时 h	3极 Pole 10时 h 4极 Pole 10时 h 5极 Pole 10时 h	3极 Pole 2时 h 4极 Pole 2时 h 5极 Pole 2时 h		
16	5	256	257	DG3	2014	2189	2243		
32	5	268	269	DG4	2015	2244	2178		
63	5	1233	1234	1235					

参数 PARAMETER

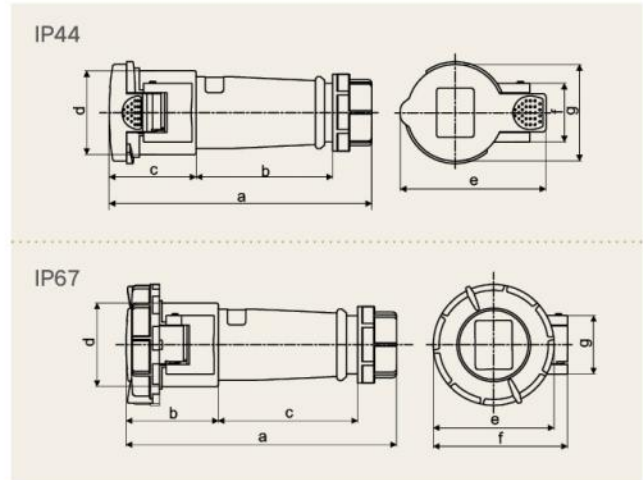
尺寸 (毫米) size (mm)	安培 Amp	16	安培 Amp	16	安培 Amp	32	安培 Amp	32	安培 Amp	63	安培 Amp	63
	极数 Poles	5	极数 Poles	5	极数 Poles	5	极数 Poles	5	极数 Poles	5	极数 Poles	5
a	144	导线横截面积 (平方毫米) 从最小至最大		a	177	导线横截面积 (平方毫米) 从最小至最大		a	238.9	导线横截面积 (平方毫米) 从最小至最大		
b	121			b	148			b	179.4			
c	56	1.5-2.5		c	63.3	4-6		c	69.1	10-16		
d	50			d	56.5			d	63			
e	26.5			e	30.3			e	36.5			
f	60			f	68.7			f	75.3			
g	75			g	89			g	100.1			

IP67 型号及技术参数

电流 Current	极数 Poles	110V 50a.60Hz	230V 50a.60Hz	400V 50a.60Hz	400V-440 50a.60Hz	500V 50a.60Hz	>50-500V 100-300Hz	>50-500V a.300-500Hz	包装数量 Packing unit	重量 Weight
		3极 Pole 4时 h 4极 Pole 4时 h 5极 Pole 4时 h	3极 Pole 6时 h 4极 Pole 9时 h 5极 Pole 9时 h	3极 Pole 9时 h 4极 Pole 6时 h 5极 Pole 9时 h	4极 Pole 3时 h	3极 Pole 7时 h 4极 Pole 7时 h 5极 Pole 7时 h	3极 Pole 10时 h 4极 Pole 10时 h 5极 Pole 10时 h	3极 Pole 2时 h 4极 Pole 2时 h 5极 Pole 2时 h		
16	5	286	287	288						
32	5	298	290	291						
63	5	1112	1113	1114		2958				
125	5	1445	1446	1447		3173				

参数 PARAMETER

尺寸 (毫米) size (mm)	安培 Amp	16	安培 Amp	16	安培 Amp	32	安培 Amp	32	安培 Amp	63	安培 Amp	63	安培 Amp	125	安培 Amp	125
	极数 Poles	5	极数 Poles	5	极数 Poles	5	极数 Poles	5	极数 Poles	5	极数 Poles	5	极数 Poles	5	极数 Poles	5
a	144	导线横截面积 (平方毫米) 从最小至最大		a	177	导线横截面积 (平方毫米) 从最小至最大		a	238.9	导线横截面积 (平方毫米) 从最小至最大		a	286	导线横截面积 (平方毫米) 从最小至最大		
b	121			b	148			b	179.5			b	219			
c	27	1.5-2.5		c	32.5	4-6		c	51.1	10-16		c	57	25-35		
d	87			d	101			d	112.9			d	133			
e	50			e	56.5			e	63			e	75.1			
f	26.5			f	68.7			f	36.5			f	42.5			
g	60			g	30.3			g	75.3			g	87.2			



IP44 型号及技术参数

电流 Current	极数 Poles	110V 50a.60Hz	230V 50a.60Hz	400V 50a.60Hz	500V 50a.60Hz	>50-500V 100-300Hz	>50-500V a.300-500Hz	包装数量 Packing unit	重量 Weight
		3极 Pole 4 时 h 4极 Pole 4 时 h 5极 Pole 4 时 h	3极 Pole 6 时 h 4极 Pole 9 时 h 5极 Pole 9 时 h	3极 Pole 9 时 h 4极 Pole 6 时 h 5极 Pole 6 时 h	3极 Pole 7 时 h 4极 Pole 7 时 h 5极 Pole 7 时 h	3极 Pole 10 时 h 4极 Pole 10 时 h 5极 Pole 10 时 h	3极 Pole 2 时 h 4极 Pole 2 时 h 5极 Pole 2 时 h		
16	3	509	510	511		2441	2517		
32	3	521	522	523		2196	2674		
63	3	1236	1237	1238					

参数 PARAMETER

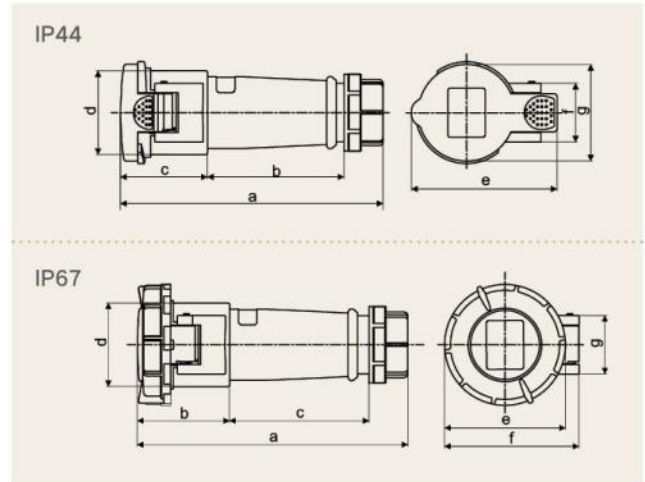
尺寸 (毫米) size (mm)	安培 Amp	16	安培 Amp	16	安培 Amp	32	安培 Amp	32	安培 Amp	63	安培 Amp	63
	极数 Poles	3	极数 Poles	3	极数 Poles	3	极数 Poles	3	极数 Poles	3	极数 Poles	3
	a	155	导线横截面积 (平方毫米) 从最小至最大		a	200	导线横截面积 (平方毫米) 从最小至最大		a	257	导线横截面积 (平方毫米) 从最小至最大	
	b	80.6	b	106.5	b	112.5	b	112.5	b	112.5	b	112.5
	c	51.3	c	64.2	c	95	c	95	c	95	c	95
	d	49.5	d	64.2	d	77.4	d	77.4	d	77.4	d	77.4
	e	86	e	101.8	e	108	e	108	e	108	e	108
	f	34.7	f	37	f	34	f	34	f	34	f	34
g	57	g	71.6	g	92	g	92	g	92	g	92	

IP67 型号及技术参数

电流 Current	极数 Poles	110V 50a.60Hz	230V 50a.60Hz	400V 50a.60Hz	400V-440 50a.60Hz	500V 50a.60Hz	>50-500V 100-300Hz	>50-500V a.300-500Hz	包装数量 Packing unit	重量 Weight
		3极 Pole 4 时 h 4极 Pole 4 时 h 5极 Pole 4 时 h	3极 Pole 6 时 h 4极 Pole 9 时 h 5极 Pole 9 时 h	3极 Pole 9 时 h 4极 Pole 6 时 h 5极 Pole 9 时 h	4极 Pole 3 时 h	3极 Pole 7 时 h 4极 Pole 7 时 h 5极 Pole 7 时 h	3极 Pole 10 时 h 4极 Pole 10 时 h 5极 Pole 10 时 h	3极 Pole 2 时 h 4极 Pole 2 时 h 5极 Pole 2 时 h		
16	3	539	540	541						
32	3	551	552	553						
63	3	1573	1574	1575						
125	3	3389	3390	43391						

参数 PARAMETER

尺寸 (毫米) size (mm)	安培 Amp	16	安培 Amp	16	安培 Amp	32	安培 Amp	32	安培 Amp	63	安培 Amp	63	安培 Amp	125	安培 Amp	125
	极数 Poles	3	极数 Poles	3	极数 Poles	3	极数 Poles	3	极数 Poles	3	极数 Poles	3	极数 Poles	3	极数 Poles	3
	a	160	导线横截面积 (平方毫米) 从最小至最大		a	203	导线横截面积 (平方毫米) 从最小至最大		a	260	导线横截面积 (平方毫米) 从最小至最大		a	315	导线横截面积 (平方毫米) 从最小至最大	
	b	54.7	b	67.5	b	104	b	104	b	104	b	116	b	116	b	116
	c	90	c	100	c	95	c	95	c	95	c	130	c	130	c	130
	d	49.5	d	64.2	d	77.4	d	77.4	d	77.4	d	89.5	d	89.5	d	89.5
	e	71.7	e	95.5	e	109	e	109	e	109	e	121	e	121	e	121
	f	79.7	f	98.3	f	112.5	f	112.5	f	112.5	f	125	f	125	f	125
g	34.7	g	37	g	34	g	34	g	34	g	34.5	g	34.5	g	34.5	



IP44 型号及技术参数

电流 Current	极数 Poles	110V 50a.60Hz	230V 50a.60Hz	400V 50a.60Hz	500V 50a.60Hz	>50-500V 100-300Hz	>50-500V a.300-500Hz	包装数量 Packing unit	重量 Weight
		3极 Pole 4 时 h 4极 Pole 4 时 h 5极 Pole 4 时 h	3极 Pole 6 时 h 4极 Pole 9 时 h 5极 Pole 9 时 h	3极 Pole 9 时 h 4极 Pole 6 时 h 5极 Pole 6 时 h	3极 Pole 7 时 h 4极 Pole 7 时 h 5极 Pole 7 时 h	3极 Pole 10 时 h 4极 Pole 10 时 h 5极 Pole 10 时 h	3极 Pole 2 时 h 4极 Pole 2 时 h 5极 Pole 2 时 h		
16	4	512	513	514	515	516	517		
32	4	524	525	526	527	528	529		
63	4	1239	1240	1241	1242				

参数 PARAMETER

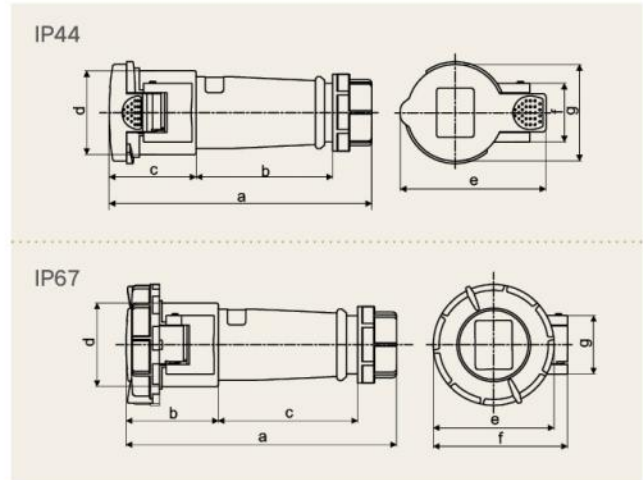
尺寸 (毫米) size (mm)	安培 Amp	16	安培 Amp	16	安培 Amp	32	安培 Amp	32	安培 Amp	63	安培 Amp	63			
	极数 Poles	4	极数 Poles	4	极数 Poles	4	极数 Poles	4	极数 Poles	4	极数 Poles	4			
a	156.5	导线横截面积 (平方毫米) 从最小至最大				a	200	导线横截面积 (平方毫米) 从最小至最大				a	257	导线横截面积 (平方毫米) 从最小至最大	
b	82.3					b	106.5					b	112.5		
c	51.8	1.5-2.5				c	64.2	4-6				c	95	10-16	
d	55.7					d	64.2					d	77.4		
e	90					e	101.8					e	108		
f	37					f	37					f	34		
g	61.2					g	71.6					g	92		

IP67 型号及技术参数

电流 Current	极数 Poles	110V 50a.60Hz	230V 50a.60Hz	400V 50a.60Hz	400V-440 50a.60Hz	500V 50a.60Hz	>50-500V 100-300Hz	>50-500V a.300-500Hz	包装数量 Packing unit	重量 Weight
		3极 Pole 4 时 h 4极 Pole 4 时 h 5极 Pole 4 时 h	3极 Pole 6 时 h 4极 Pole 9 时 h 5极 Pole 9 时 h	3极 Pole 9 时 h 4极 Pole 6 时 h 5极 Pole 6 时 h	4极 Pole 3 时 h	3极 Pole 7 时 h 4极 Pole 7 时 h 5极 Pole 7 时 h	3极 Pole 10 时 h 4极 Pole 10 时 h 5极 Pole 10 时 h	3极 Pole 2 时 h 4极 Pole 2 时 h 5极 Pole 2 时 h		
16	4	542	543	544		545	546	547		
32	4	554	555	556	2177	557	558	559		
63	4	1115	1116	1117		1118				
125	4	1448	1449	1450	1451					

参数 PARAMETER

尺寸 (毫米) size (mm)	安培 Amp	16	安培 Amp	16	安培 Amp	32	安培 Amp	32	安培 Amp	63	安培 Amp	63	安培 Amp	125	安培 Amp	125
	极数 Poles	4	极数 Poles	4	极数 Poles	4	极数 Poles	4	极数 Poles	4	极数 Poles	4	极数 Poles	4	极数 Poles	4
a	164	导线横截面积 (平方毫米) 从最小至最大				a	203	导线横截面积 (平方毫米) 从最小至最大				a	315	导线横截面积 (平方毫米) 从最小至最大		
b	55.5					b	67.5					b	116			
c	101	1.5-2.5				c	100	4-6				c	130	25-35		
d	55.7					d	64.2					d	89.5			
e	80.6					e	95.5					e	121			
f	85.6					f	98.3					f	125			
g	37					g	37					g	34.5			



IP44 型号及技术参数

电流 Current	极数 Poles	110V 50a.60Hz	230V 50a.60Hz	400V 50a.60Hz	500V 50a.60Hz	>50-500V 100-300Hz	>50-500V a.300-500Hz	包装数量 Packing unit	重量 Weight
		3极 Pole 4 时 h 4极 Pole 4 时 h 5极 Pole 4 时 h	3极 Pole 6 时 h 4极 Pole 9 时 h 5极 Pole 9 时 h	3极 Pole 9 时 h 4极 Pole 6 时 h 5极 Pole 6 时 h	3极 Pole 7 时 h 4极 Pole 7 时 h 5极 Pole 7 时 h	3极 Pole 10 时 h 4极 Pole 10 时 h 5极 Pole 10 时 h	3极 Pole 2 时 h 4极 Pole 2 时 h 5极 Pole 2 时 h		
16	5	518	519	DG5	2060	2193	2495		
32	5	530	531	DG6	2027	2245	2493		
63	5	1243	1244	1245					

参数 PARAMETER

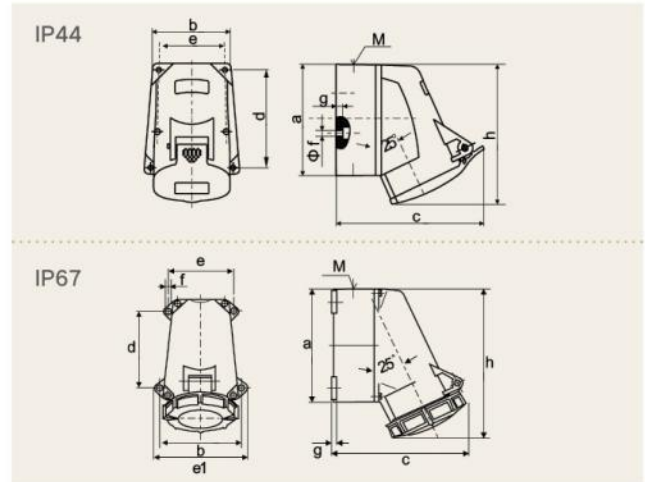
尺寸 (毫米) size (mm)	安培 Amp	16	安培 Amp	16	安培 Amp	32	安培 Amp	32	安培 Amp	63	安培 Amp	63
	极数 Poles	5	极数 Poles	5	极数 Poles	5	极数 Poles	5	极数 Poles	5	极数 Poles	5
	a	161.7	导线横截面积 (平方毫米) 从最小至最大		a	205	导线横截面积 (平方毫米) 从最小至最大		a	257	导线横截面积 (平方毫米) 从最小至最大	
	b	88	b	108.7	b	112.5	b	112.5	b	112.5	b	112.5
	c	52.1	c	65	c	95	c	95	c	95	c	95
	d	63	d	70.8	d	77.4	d	77.4	d	77.4	d	77.4
	e	97	e	111	e	108	e	108	e	108	e	108
	f	37	f	37	f	34	f	34	f	34	f	34
g	69	g	79.5	g	92	g	92	g	92	g	92	

IP67 型号及技术参数

电流 Current	极数 Poles	110V 50a.60Hz	230V 50a.60Hz	400V 50a.60Hz	400V-440 50a.60Hz	500V 50a.60Hz	>50-500V 100-300Hz	>50-500V a.300-500Hz	包装数量 Packing unit	重量 Weight
		3极 Pole 4 时 h 4极 Pole 4 时 h 5极 Pole 4 时 h	3极 Pole 6 时 h 4极 Pole 9 时 h 5极 Pole 9 时 h	3极 Pole 9 时 h 4极 Pole 6 时 h 5极 Pole 6 时 h	4极 Pole 3 时 h	3极 Pole 7 时 h 4极 Pole 7 时 h 5极 Pole 7 时 h	3极 Pole 10 时 h 4极 Pole 10 时 h 5极 Pole 10 时 h	3极 Pole 2 时 h 4极 Pole 2 时 h 5极 Pole 2 时 h		
16	5	548	549	550						
32	5	560	561	562						
63	5	1119	1120	1121						
125	5	1452	1453	1454						

参数 PARAMETER

尺寸 (毫米) size (mm)	安培 Amp	16	安培 Amp	16	安培 Amp	32	安培 Amp	32	安培 Amp	63	安培 Amp	63	安培 Amp	125	安培 Amp	125
	极数 Poles	5	极数 Poles	5	极数 Poles	5	极数 Poles	5	极数 Poles	5	极数 Poles	5	极数 Poles	5	极数 Poles	5
	a	167	导线横截面积 (平方毫米) 从最小至最大		a	205.5	导线横截面积 (平方毫米) 从最小至最大		a	260	导线横截面积 (平方毫米) 从最小至最大		a	315	导线横截面积 (平方毫米) 从最小至最大	
	b	56.3	b	68	b	104	b	104	b	104	b	116	b	116	b	116
	c	103	c	137.7	c	130	c	130	c	130	c	130	c	130	c	130
	d	63	d	70.8	d	89.5	d	89.5	d	89.5	d	89.5	d	89.5	d	89.5
	e	89	e	101.9	e	121	e	121	e	121	e	121	e	121	e	121
	f	93	f	104.9	f	125	f	125	f	125	f	125	f	125	f	125
g	37	g	37	g	34.5	g	34.5	g	34.5	g	34.5	g	34.5	g	34.5	



IP44 型号及技术参数

电流 Current	极数 Poles	110V 50a.60Hz	230V 50a.60Hz	400V 50a.60Hz	500V 50a.60Hz	>50-500V 100-300Hz	>50-500V a.300-500Hz	包装数量 Packing unit	重量 Weight
		3极 Pole 4 时 h 4极 Pole 4 时 h 5极 Pole 4 时 h	3极 Pole 6 时 h 4极 Pole 9 时 h 5极 Pole 9 时 h	3极 Pole 9 时 h 4极 Pole 6 时 h 5极 Pole 6 时 h	3极 Pole 7 时 h 4极 Pole 7 时 h 5极 Pole 7 时 h	3极 Pole 10 时 h 4极 Pole 10 时 h 5极 Pole 10 时 h	3极 Pole 2 时 h 4极 Pole 2 时 h 5极 Pole 2 时 h	件数 Pcs	克 / 件 g/Pc
16	3	100	101	102		2169	2241		
32	3	1420	1421	1422		3139	3134		
63	3	1136	1137	1138					

参数 PARAMETER

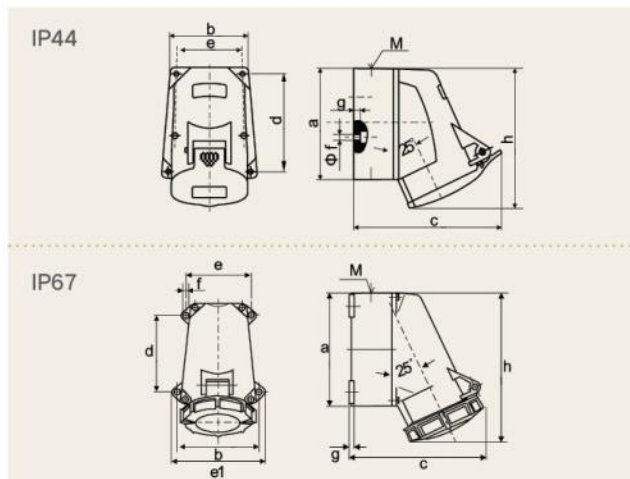
尺寸 (毫米) size (mm)	安培 Amp	16	安培 Amp	16	安培 Amp	32	安培 Amp	32	安培 Amp	63	安培 Amp	63
	极数 Poles	3	极数 Poles	3	极数 Poles	3	极数 Poles	3	极数 Poles	3	极数 Poles	3
a	87	导线横截面积 (平方毫米) 从最小至最大		a	128	导线横截面积 (平方毫米) 从最小至最大		a	171	导线横截面积 (平方毫米) 从最小至最大		
b	89.5			b	100			b	139			
c	110	1.5-2.5		c	147	4-6		c	165	10-16		
d	65			d	91			d	134.5			
e	77.5			e	79			e	108			
f	4			f	4.5			f	6			
g	4			g	5.5			g	5			
h	115			h	158			h	216			

IP67 型号及技术参数

电流 Current	极数 Poles	110V 50a.60Hz	230V 50a.60Hz	400V 50a.60Hz	400V-440 50a.60Hz	500V 50a.60Hz	>50-500V 100-300Hz	>50-500V a.300-500Hz	包装数量 Packing unit	重量 Weight
		3极 Pole 4 时 h 4极 Pole 4 时 h 5极 Pole 4 时 h	3极 Pole 6 时 h 4极 Pole 9 时 h 5极 Pole 9 时 h	3极 Pole 9 时 h 4极 Pole 6 时 h 5极 Pole 6 时 h	4极 Pole 3 时 h	3极 Pole 7 时 h 4极 Pole 7 时 h 5极 Pole 7 时 h	3极 Pole 10 时 h 4极 Pole 10 时 h 5极 Pole 10 时 h	3极 Pole 2 时 h 4极 Pole 2 时 h 5极 Pole 2 时 h	件数 Pcs	克 / 件 g/Pc
16	3	1193	1192	1211						
32	3	1201	1202	1203						
63	3	856	128	129						
125	3	1371	1381	1361						

参数 PARAMETER

尺寸 (毫米) size (mm)	安培 Amp	16	安培 Amp	16	安培 Amp	32	安培 Amp	32	安培 Amp	63	安培 Amp	63	安培 Amp	125	安培 Amp	125
	极数 Poles	3	极数 Poles	3	极数 Poles	3	极数 Poles	3	极数 Poles	3	极数 Poles	3	极数 Poles	3	极数 Poles	3
a	95	导线横截面积 (平方毫米) 从最小至最大		a	120	导线横截面积 (平方毫米) 从最小至最大		a	171.3	导线横截面积 (平方毫米) 从最小至最大		a	260	导线横截面积 (平方毫米) 从最小至最大		
b	89.5			b	100			b	139			b	160			
c	117.5	1.5-2.5		c	145	4-6		c	169	10-16		c	199	25-35		
d	65			d	91			d	134.5			d	240			
e	77.5			e	79			e	108			e	140			
e1	101			e1	112			e1	157			e1	140			
f	5.5			f	5.5			f	6			f	8.1			
g	5.2			g	5.5			g	5.5			g	8			
h	132.5			h	162			h	218			h	305			



IP44 型号及技术参数

电流 Current	极数 Poles	110V 50a.60Hz	230V 50a.60Hz	400V 50a.60Hz	500V 50a.60Hz	>50-500V 100-300Hz	>50-500V a.300-500Hz	包装数量 Packing unit	重量 Weight
		3极 Pole 4 时 h 4极 Pole 4 时 h 5极 Pole 4 时 h	3极 Pole 6 时 h 4极 Pole 9 时 h 5极 Pole 9 时 h	3极 Pole 9 时 h 4极 Pole 6 时 h 5极 Pole 6 时 h	3极 Pole 7 时 h 4极 Pole 7 时 h 5极 Pole 7 时 h	3极 Pole 10 时 h 4极 Pole 10 时 h 5极 Pole 10 时 h	3极 Pole 2 时 h 4极 Pole 2 时 h 5极 Pole 2 时 h		
16	4	103	104	105	106	107	108		
32	4	1423	1424	1425	1426	1427	1428		
63	4	1139	1140	1141	1142				

参数 PARAMETER

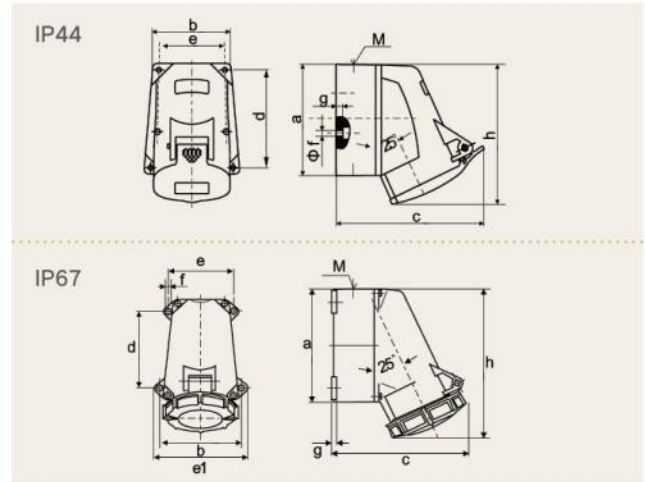
尺寸 (毫米) size (mm)	安培 Amp	16	安培 Amp	16	安培 Amp	32	安培 Amp	32	安培 Amp	63	安培 Amp	63
	极数 Poles	4	极数 Poles	4	极数 Poles	4	极数 Poles	4	极数 Poles	4	极数 Poles	4
	a	100	导线横截面积 (平方毫米) 从最小至最大		a	128	导线横截面积 (平方毫米) 从最小至最大		a	171	导线横截面积 (平方毫米) 从最小至最大	
	b	89.5	c	1.5-2.5	b	100	c	4-6	b	139	c	10-16
	c	125	d	65	c	147	d	91	c	169	d	134.5
	d	65	e	77.5	d	91	e	79	d	134.5	e	108
	e	77.5	f	5	e	79	f	5.3	e	108	f	6
	f	5	g	4	f	5.3	g	4	f	6	g	5
g	4	h	134	g	4	h	162	g	5	h	218	
h	134			h	162			h	218			

IP67 型号及技术参数

电流 Current	极数 Poles	110V 50a.60Hz	230V 50a.60Hz	400V 50a.60Hz	400V-440 50a.60Hz	500V 50a.60Hz	>50-500V 100-300Hz	>50-500V a.300-500Hz	包装数量 Packing unit	重量 Weight
		3极 Pole 4 时 h 4极 Pole 4 时 h 5极 Pole 4 时 h	3极 Pole 6 时 h 4极 Pole 9 时 h 5极 Pole 9 时 h	3极 Pole 9 时 h 4极 Pole 6 时 h 5极 Pole 9 时 h	4极 Pole 3 时 h	3极 Pole 7 时 h 4极 Pole 7 时 h 5极 Pole 7 时 h	3极 Pole 10 时 h 4极 Pole 10 时 h 5极 Pole 10 时 h	3极 Pole 2 时 h 4极 Pole 2 时 h 5极 Pole 2 时 h		
16	4	1194	1195	1196		1197	1212	1213		
32	4	1204	1205	1206	2644	1207	1214	1215		
63	4	130	131	132		133				
125	4	137	138	139		140				

参数 PARAMETER

尺寸 (毫米) size (mm)	安培 Amp	16	安培 Amp	16	安培 Amp	32	安培 Amp	32	安培 Amp	63	安培 Amp	63	安培 Amp	125	安培 Amp	125
	极数 Poles	4	极数 Poles	4	极数 Poles	4	极数 Poles	4	极数 Poles	4	极数 Poles	4	极数 Poles	4	极数 Poles	4
	a	95	导线横截面积 (平方毫米) 从最小至最大		a	120	导线横截面积 (平方毫米) 从最小至最大		a	171.3	导线横截面积 (平方毫米) 从最小至最大		a	260	导线横截面积 (平方毫米) 从最小至最大	
	b	89.5	b	100	b	100	b	139	b	139	b	160	b	160	b	25-35
	c	125.5	c	145	c	145	c	169	c	169	c	199	c	199		
	d	65	d	91	d	91	d	134.5	d	134.5	d	240	d	240		
	e	77.5	e	79	e	79	e	108	e	108	e	140	e	140		
	e1	101	e1	112	e1	112	e1	157	e1	157	e1	140	e1	140		
f	5.5	f	5.5	f	5.5	f	6	f	6	f	8.1	f	8.1			
g	5.2	g	5.5	g	5.5	g	5.5	g	5.5	g	8	g	8			
h	134	h	162	h	162	h	218	h	218	h	305	h	305			



IP44 型号及技术参数

电流 Current	极数 Poles	110V 50a.60Hz	230V 50a.60Hz	400V 50a.60Hz	500V 50a.60Hz	>50-500V 100-300Hz	>50-500V a.300-500Hz	包装数量 Packing unit	重量 Weight
		3极 Pole 4 时 h 4极 Pole 4 时 h 5极 Pole 4 时 h	3极 Pole 6 时 h 4极 Pole 9 时 h 5极 Pole 9 时 h	3极 Pole 9 时 h 4极 Pole 6 时 h 5极 Pole 6 时 h	3极 Pole 7 时 h 4极 Pole 7 时 h 5极 Pole 7 时 h	3极 Pole 10 时 h 4极 Pole 10 时 h 5极 Pole 10 时 h	3极 Pole 2 时 h 4极 Pole 2 时 h 5极 Pole 2 时 h		
16	5	109	110	111	2000	2188	2199		
32	5	1555	1556	1557	3152	3154	3149		
63	5	1143	1144	1145					

参数 PARAMETER

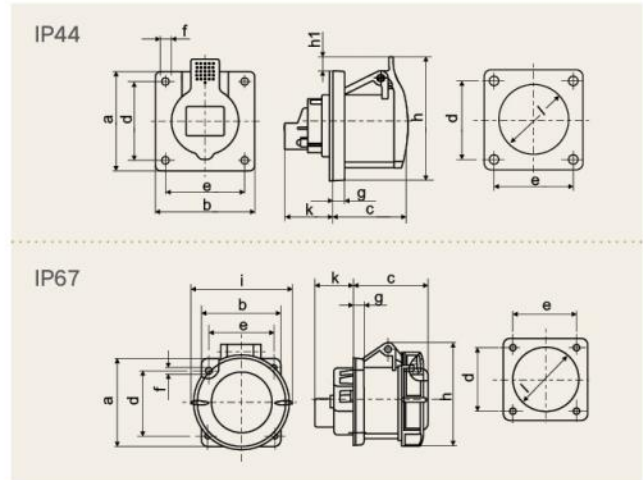
尺寸 (毫米) size (mm)	安培 Amp	16	安培 Amp	16	安培 Amp	32	安培 Amp	32	安培 Amp	63	安培 Amp	63
	极数 Poles	5	极数 Poles	5	极数 Poles	5	极数 Poles	5	极数 Poles	5	极数 Poles	5
	a	100	导线横截面积 (平方毫米) 从最小至最大		a	128	导线横截面积 (平方毫米) 从最小至最大		a	171	导线横截面积 (平方毫米) 从最小至最大	
	b	98.5			b	89.5			b	139		
	c	131	1.5-2.5		c	152	4-6		c	165	10-16	
	d	65			d	91			d	134.5		
	e	77.5			e	79			e	108		
	f	5.5			f	5.5			f	6		
g	5.2			g	4			g	5			
h	135			h	164			h	218			

IP67 型号及技术参数

电流 Current	极数 Poles	110V 50a.60Hz	230V 50a.60Hz	400V 50a.60Hz	400V-440 50a.60Hz	500V 50a.60Hz	>50-500V 100-300Hz	>50-500V a.300-500Hz	包装数量 Packing unit	重量 Weight
		3极 Pole 4 时 h 4极 Pole 4 时 h 5极 Pole 4 时 h	3极 Pole 6 时 h 4极 Pole 9 时 h 5极 Pole 9 时 h	3极 Pole 9 时 h 4极 Pole 6 时 h 5极 Pole 6 时 h	4极 Pole 3 时 h	3极 Pole 7 时 h 4极 Pole 7 时 h 5极 Pole 7 时 h	3极 Pole 10 时 h 4极 Pole 10 时 h 5极 Pole 10 时 h	3极 Pole 2 时 h 4极 Pole 2 时 h 5极 Pole 2 时 h		
16	5	1198	1199	1200						
32	5	1208	1209	1210						
63	5	134	135	136		2007				
125	5	141	142	143		2139				

参数 PARAMETER

尺寸 (毫米) size (mm)	安培 Amp	16	安培 Amp	16	安培 Amp	32	安培 Amp	32	安培 Amp	63	安培 Amp	63	安培 Amp	125	安培 Amp	125
	极数 Poles	5	极数 Poles	5	极数 Poles	5	极数 Poles	5	极数 Poles	5	极数 Poles	5	极数 Poles	5	极数 Poles	5
	a	95	导线横截面积 (平方毫米) 从最小至最大		a	120	导线横截面积 (平方毫米) 从最小至最大		a	171.3	导线横截面积 (平方毫米) 从最小至最大		a	260	导线横截面积 (平方毫米) 从最小至最大	
	b	89.5			b	100			b	139			b	160		
	c	133	1.5-2.5		c	152	4-6		c	169	10-16		c	199	25-35	
	d	65			d	91			d	134.5			d	240		
	e	77.5			e	79			e	108			e	140		
	e1	101			e1	112			e1	157			e1	140		
f	5.5			f	5.5			f	6			f	8.1			
g	5.2			g	5.5			g	5.5			g	8			
h	135.5			h	164			h	218			h	305			



IP44 型号及技术参数

电流 Current	极数 Poles	110V 50a.60Hz	230V 50a.60Hz	400V 50a.60Hz	500V 50a.60Hz	>50-500V 100-300Hz	>50-500V a.300-500Hz	包装数量 Packing unit	重量 Weight
		3极 Pole 4 时 h 4极 Pole 4 时 h 5极 Pole 4 时 h	3极 Pole 6 时 h 4极 Pole 9 时 h 5极 Pole 9 时 h	3极 Pole 9 时 h 4极 Pole 6 时 h 5极 Pole 6 时 h	3极 Pole 7 时 h 4极 Pole 7 时 h 5极 Pole 7 时 h	3极 Pole 10 时 h 4极 Pole 10 时 h 5极 Pole 10 时 h	3极 Pole 2 时 h 4极 Pole 2 时 h 5极 Pole 2 时 h		
16	3	1628/1365	1629/1366	1367		3054	3055		
32	3	1394	1395	1396					
63	3	1260	1261	1262					

参数 PARAMETER

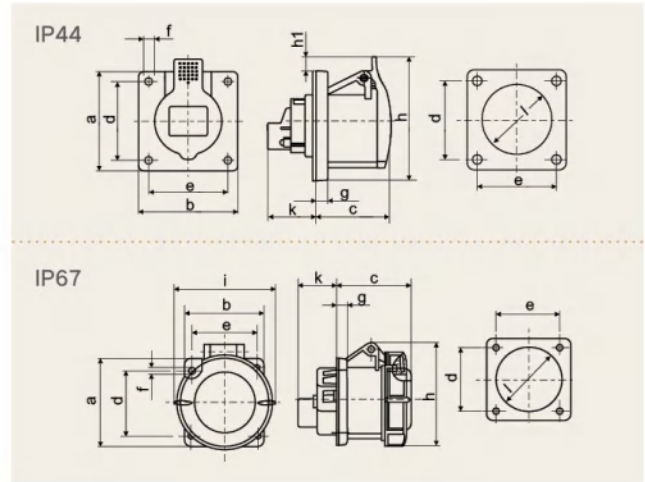
尺寸 (毫米) size (mm)	安培 Amp	16	安培 Amp	16	安培 Amp	32	安培 Amp	32	安培 Amp	63	安培 Amp	63
	极数 Poles	3	极数 Poles	3	极数 Poles	3	极数 Poles	3	极数 Poles	3	极数 Poles	3
a	75	导线横截面积 (平方毫米) 从最小至最大		a	75	导线横截面积 (平方毫米) 从最小至最大		a	107	导线横截面积 (平方毫米) 从最小至最大		
b	75	1.5		b	75	4-6		b	100	10-16		
c	51			c	51.5			c	80			
d	60			d	60			d	85			
e	60			e	60			e	77			
f	5.5			f	5.5			f	6.5			
g	8			g	8			g	12			
h	84.6			h	90			h	113			
h1	9.6			h1	15			h1	5.5			
k	33			k	33			k	55			
l	44			l	52			l	88			

IP67 型号及技术参数

电流 Current	极数 Poles	110V 50a.60Hz	230V 50a.60Hz	400V 50a.60Hz	400V-440 50a.60Hz	500V 50a.60Hz	>50-500V 100-300Hz	>50-500V a.300-500Hz	包装数量 Packing unit	重量 Weight
		3极 Pole 4 时 h 4极 Pole 4 时 h 5极 Pole 4 时 h	3极 Pole 6 时 h 4极 Pole 9 时 h 5极 Pole 9 时 h	3极 Pole 9 时 h 4极 Pole 6 时 h 5极 Pole 9 时 h	4极 Pole 3 时 h	3极 Pole 7 时 h 4极 Pole 7 时 h 5极 Pole 7 时 h	3极 Pole 10 时 h 4极 Pole 10 时 h 5极 Pole 10 时 h	3极 Pole 2 时 h 4极 Pole 2 时 h 5极 Pole 2 时 h		
16	3	217	218	219						
32	3	229	230	231						
63	3	1263	1264	1265						
125	3	63379	63380	63381						

参数 PARAMETER

尺寸 (毫米) size (mm)	安培 Amp	16	安培 Amp	16	安培 Amp	32	安培 Amp	32	安培 Amp	63	安培 Amp	63	安培 Amp	125	安培 Amp	125
	极数 Poles	3	极数 Poles	3	极数 Poles	3	极数 Poles	3	极数 Poles	3	极数 Poles	3	极数 Poles	3	极数 Poles	3
a	75	导线横截面积 (平方毫米) 从最小至最大		a	85	导线横截面积 (平方毫米) 从最小至最大		a	107	导线横截面积 (平方毫米) 从最小至最大		a	130	导线横截面积 (平方毫米) 从最小至最大		
b	75	1.5		b	75	4-6		b	100	10-16		b	130	25-35		
c	55			c	68			c	84			c	116			
d	60			d	60			d	85			d	104			
e	60			e	60			e	77			e	104			
f	5.5			f	5.5			f	6.5			f	6.5			
g	10			g	10			g	14			g	19.5			
h	83			h	99			h	113			h	128			
i	78			i	103			i	118			i	135			
k	30			k	40			k	55			k	43			
l	45			l	60			l	88			l	105			



IP44 型号及技术参数

电流 Current	极数 Poles	110V 50a.60Hz	230V 50a.60Hz	400V 50a.60Hz	500V 50a.60Hz	>50-500V 100-300Hz	>50-500V a.300-500Hz	包装数量 Packing unit	重量 Weight
		3极 Pole 4 时 h 4极 Pole 4 时 h 5极 Pole 4 时 h	3极 Pole 6 时 h 4极 Pole 9 时 h 5极 Pole 9 时 h	3极 Pole 9 时 h 4极 Pole 6 时 h 5极 Pole 6 时 h	3极 Pole 7 时 h 4极 Pole 7 时 h 5极 Pole 7 时 h	3极 Pole 10 时 h 4极 Pole 10 时 h 5极 Pole 10 时 h	3极 Pole 2 时 h 4极 Pole 2 时 h 5极 Pole 2 时 h		
16	4	1388	1389	1390	1391	1392	1393		
32	4	1397	1398	1399	1400	1401	1402		
63	4	1246	1247	1248	1248				

参数 PARAMETER

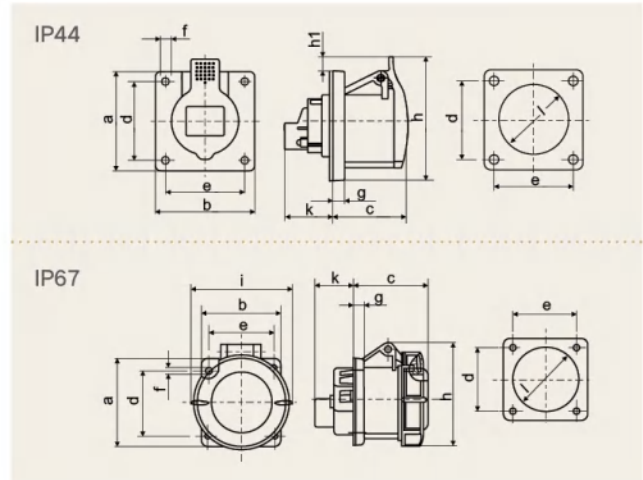
尺寸 (毫米) size (mm)	安培 Amp 16		安培 Amp 16		安培 Amp 32		安培 Amp 32		安培 Amp 63		安培 Amp 63	
	极数 Poles	4	极数 Poles	4	极数 Poles	4	极数 Poles	4	极数 Poles	4	极数 Poles	4
a	75	导线横截面积 (平方毫米)		a	75	导线横截面积 (平方毫米)		a	107	导线横截面积 (平方毫米)		
b	75	从最小至最大		b	75	从最小至最大		b	100	从最小至最大		
c	51.5	1.5		c	61	4-6		c	80	10-16		
d	60			d	60			d	85			
e	60			e	60			e	77			
f	5.5			f	5.5			f	6.5			
g	8			g	8			g	12			
h	90			h	96			h	113			
h1	15			h1	20			h1	5.5			
k	33			k	41			k	55			
l	52			l	58			l	88			

IP67 型号及技术参数

电流 Current	极数 Poles	110V 50a.60Hz	230V 50a.60Hz	400V 50a.60Hz	400V-440 50a.60Hz	500V 50a.60Hz	>50-500V 100-300Hz	>50-500V a.300-500Hz	包装数量 Packing unit	重量 Weight
		3极 Pole 4 时 h 4极 Pole 4 时 h 5极 Pole 4 时 h	3极 Pole 6 时 h 4极 Pole 9 时 h 5极 Pole 9 时 h	3极 Pole 9 时 h 4极 Pole 6 时 h 5极 Pole 6 时 h	4极 Pole 3 时 h	3极 Pole 7 时 h 4极 Pole 7 时 h 5极 Pole 7 时 h	3极 Pole 10 时 h 4极 Pole 10 时 h 5极 Pole 10 时 h	3极 Pole 2 时 h 4极 Pole 2 时 h 5极 Pole 2 时 h		
16	4	220	221	222		223	224	225		
32	4	232	233	234	2123	235	236	237		
63	4	1122	1123	1124		1125				
125	4	1455	1456	1457		1458				

参数 PARAMETER

尺寸 (毫米) size (mm)	安培 Amp 16		安培 Amp 16		安培 Amp 32		安培 Amp 32		安培 Amp 63		安培 Amp 63		安培 Amp 125		安培 Amp 125	
	极数 Poles	4	极数 Poles	4	极数 Poles	4	极数 Poles	4	极数 Poles	4	极数 Poles	4	极数 Poles	4	极数 Poles	4
a	75	导线横截面积 (平方毫米)		a	85	导线横截面积 (平方毫米)		a	107	导线横截面积 (平方毫米)		a	130	导线横截面积 (平方毫米)		
b	75	从最小至最大		b	75	从最小至最大		b	100	从最小至最大		b	130	从最小至最大		
c	56	1.5		c	68	4-6		c	84	10-16		c	116	25-35		
d	60			d	60			d	85			d	104			
e	60			e	60			e	77			e	104			
f	5.5			f	5.5			f	6.5			f	6.5			
g	10			g	10			g	14			g	19.5			
h	88			h	99			h	113			h	128			
i	85			i	103			i	118			i	135			
k	31			k	40			k	55			k	43			
l	54			l	60			l	88			l	105			



IP44 型号及技术参数

电流 Current	极数 Poles	110V 50a.60Hz	230V 50a.60Hz	400V 50a.60Hz	500V 50a.60Hz	>50-500V 100-300Hz	>50-500V a.300-500Hz	包装数量 Packing unit	重量 Weight
		3极 Pole 4 时 h 4极 Pole 4 时 h 5极 Pole 4 时 h	3极 Pole 6 时 h 4极 Pole 9 时 h 5极 Pole 9 时 h	3极 Pole 9 时 h 4极 Pole 6 时 h 5极 Pole 6 时 h	3极 Pole 7 时 h 4极 Pole 7 时 h 5极 Pole 7 时 h	3极 Pole 10 时 h 4极 Pole 10 时 h 5极 Pole 10 时 h	3极 Pole 2 时 h 4极 Pole 2 时 h 5极 Pole 2 时 h	件数 Pcs	克 / 件 g/Pc
16	5	1384	1386	1385	3057	3059	3060		
32	5	3449	3454	3451	3425	3455	3447		
63	5	1250	1251	1252					

参数 PARAMETER

尺寸 (毫米) size (mm)	安培 Amp	16	安培 Amp	16	安培 Amp	32	安培 Amp	32	安培 Amp	63	安培 Amp	63
	极数 Poles	5	极数 Poles	5	极数 Poles	5	极数 Poles	5	极数 Poles	5	极数 Poles	5
a	75	导线横截面积 (平方毫米) 从最小至最大		a	75	导线横截面积 (平方毫米) 从最小至最大		a	107	导线横截面积 (平方毫米) 从最小至最大		
b	75	1.5		b	75	4-6		b	100	10-16		
c	52			c	62			c	80			
d	60			d	60			d	85			
e	60			e	60			e	77			
f	5.5			f	5.5			f	6.5			
g	8			g	8			g	12			
h	94			h	102			h	113			
h1	19.2			h1	21.4			h1	5.5			
k	34			k	41.5			k	55			
l	54.5			l	62			l	88			

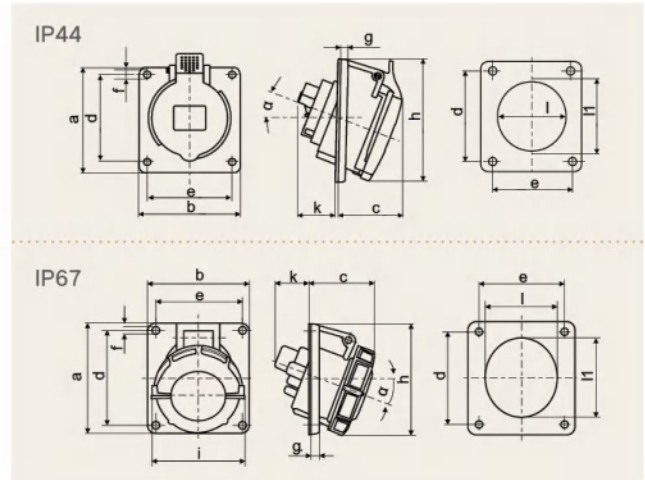
IP67 型号及技术参数

电流 Current	极数 Poles	110V 50a.60Hz	230V 50a.60Hz	400V 50a.60Hz	400V-440 50a.60Hz	500V 50a.60Hz	>50-500V 100-300Hz	>50-500V a.300-500Hz	包装数量 Packing unit	重量 Weight
		3极 Pole 4 时 h 4极 Pole 4 时 h 5极 Pole 4 时 h	3极 Pole 6 时 h 4极 Pole 9 时 h 5极 Pole 9 时 h	3极 Pole 9 时 h 4极 Pole 6 时 h 5极 Pole 6 时 h	4极 Pole 3 时 h	3极 Pole 7 时 h 4极 Pole 7 时 h 5极 Pole 7 时 h	3极 Pole 10 时 h 4极 Pole 10 时 h 5极 Pole 10 时 h	3极 Pole 2 时 h 4极 Pole 2 时 h 5极 Pole 2 时 h	件数 Pcs	克 / 件 g/Pc
16	5	226	227	228						
32	5	238	239	240						
63	5	1126	1127	1128						
125	5	1459	1460	1461		3283				

参数 PARAMETER

尺寸 (毫米) size (mm)	安培 Amp	16	安培 Amp	16	安培 Amp	32	安培 Amp	32	安培 Amp	63	安培 Amp	63	安培 Amp	125	安培 Amp	125
	极数 Poles	5	极数 Poles	5	极数 Poles	5	极数 Poles	5	极数 Poles	5	极数 Poles	5	极数 Poles	5	极数 Poles	5
a	75	导线横截面积 (平方毫米) 从最小至最大		a	85	导线横截面积 (平方毫米) 从最小至最大		a	107	导线横截面积 (平方毫米) 从最小至最大			a	130	导线横截面积 (平方毫米) 从最小至最大	
b	75	1.5		b	75	4-6		b	100	10-16			b	130	25-35	
c	59			c	69			c	84				c	116		
d	60			d	60			d	85				d	104		
e	60			e	60			e	77				e	104		
f	5.5			f	5.5			f	6.5				f	6.5		
g	10			g	10			g	14				g	19.5		
h	93			h	105			h	113				h	128		
i	93			i	110			i	118				i	135		
k	32			k	41			k	55				k	43		
l	55			l	62			l	88				l	105		

WENZHUO DAGUAN ELECTRIC CO., LTD
A 一 高端型工业插头插座 High-end industrial plug socket



IP44 型号及技术参数

电流 Current	极数 Poles	110V 50a.60Hz	230V 50a.60Hz	400V 50a.60Hz	500V 50a.60Hz	>50-500V 100-300Hz	>50-500V a.300-500Hz	包装数量 Packing unit	重量 Weight
		3极 Pole 4 时 h 4极 Pole 4 时 h 5极 Pole 4 时 h	3极 Pole 6 时 h 4极 Pole 9 时 h 5极 Pole 9 时 h	3极 Pole 9 时 h 4极 Pole 6 时 h 5极 Pole 6 时 h	3极 Pole 7 时 h 4极 Pole 7 时 h 5极 Pole 7 时 h	3极 Pole 10 时 h 4极 Pole 10 时 h 5极 Pole 10 时 h	3极 Pole 2 时 h 4极 Pole 2 时 h 5极 Pole 2 时 h	件数 Pcs	克 / 件 g/Pc
16	3	1462	1463	1464		3186	3187		
32	3	1491	1492	1493		3201	3202		
63	3	1146	1147	1148					

参数 PARAMETER

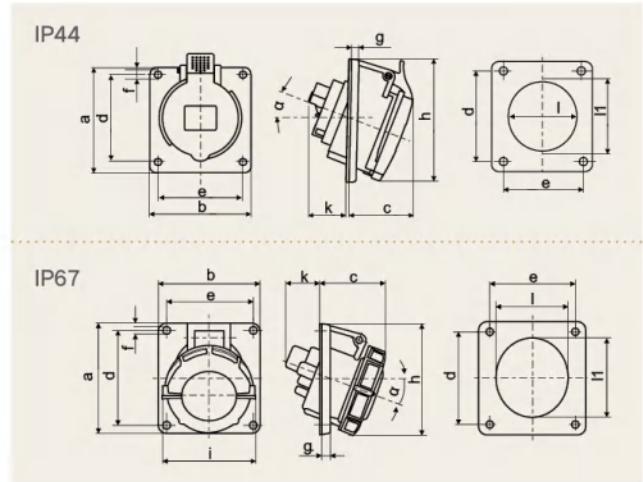
尺寸 (毫米) size (mm)	安培 Amp	16	安培 Amp	16	安培 Amp	32	安培 Amp	32	安培 Amp	63	安培 Amp	63	
	极数 Poles	3	极数 Poles	3	极数 Poles	3	极数 Poles	3	极数 Poles	3	极数 Poles	3	
a	73.5	导线横截面积 (平方毫米) 从最小至最大		1.5	a	100	导线横截面积 (平方毫米) 从最小至最大		4-6	a	110	导线横截面积 (平方毫米) 从最小至最大	
b	64				b	92				b	106		
c	52				c	59				c	67.5		
d	60				d	85				d	85		
e	52				e	77				e	77		
f	5.3				f	5.5				f	6.5		
g	7				g	8				g	12		
h	79				h	107				h	134		
k	46				k	55				k	62		
l	55				l	73				l	86		
ll	65				ll	85				ll	99		
α	20°				α	20°				α	20°		

IP67 型号及技术参数

电流 Current	极数 Poles	110V 50a.60Hz	230V 50a.60Hz	400V 50a.60Hz	400V-440 50a.60Hz	500V 50a.60Hz	>50-500V 100-300Hz	>50-500V a.300-500Hz	包装数量 Packing unit	重量 Weight
		3极 Pole 4 时 h 4极 Pole 4 时 h 5极 Pole 4 时 h	3极 Pole 6 时 h 4极 Pole 9 时 h 5极 Pole 9 时 h	3极 Pole 9 时 h 4极 Pole 6 时 h 5极 Pole 6 时 h	4极 Pole 3 时 h	3极 Pole 7 时 h 4极 Pole 7 时 h 5极 Pole 7 时 h	3极 Pole 10 时 h 4极 Pole 10 时 h 5极 Pole 10 时 h	3极 Pole 2 时 h 4极 Pole 2 时 h 5极 Pole 2 时 h	件数 Pcs	克 / 件 g/Pc
16	3	1474	1475	1476						
32	3	1501	1502	1503						
63	3	2179	2180	2181						
125	3	2071	3575	2091						

参数 PARAMETER

尺寸 (毫米) size (mm)	安培 Amp	16	安培 Amp	32	安培 Amp	32	安培 Amp	32	安培 Amp	63	安培 Amp	63	安培 Amp	125	安培 Amp	125		
	极数 Poles	3	极数 Poles	3	极数 Poles	3	极数 Poles	3	极数 Poles	3	极数 Poles	3	极数 Poles	3	极数 Poles	3		
a	73.5	导线横截面积 (平方毫米) 从最小至最大		1.5	a	100	导线横截面积 (平方毫米) 从最小至最大		4-6	a	110	导线横截面积 (平方毫米) 从最小至最大		10-16	a	114	导线横截面积 (平方毫米) 从最小至最大	
b	64				b	92				b	106				b	110		
c	52				c	64				c	83				c	75		
d	60				d	85				d	85				d	90		
e	52				e	77				e	77				e	90		
f	5.3				f	5.5				f	6.5				f	6.2		
g	7				g	8				g	12				g	13		
h	84				h	109				h	115				h	125		
i	78				i	103				i	117				i	135		
k	46				k	55				k	86				k	100		
l	55				l	70				l	99				l	107		
ll	65				ll	82				ll	62				ll	98		
α	20°				α	20°				α	20°				α	15°		



IP44 型号及技术参数

电流 Current	极数 Poles	110V 50a.60Hz	230V 50a.60Hz	400V 50a.60Hz	500V 50a.60Hz	>50-500V 100-300Hz	>50-500V a.300-500Hz	包装数量 Packing unit	重量 Weight
		3极 Pole 4 时 h 4极 Pole 4 时 h 5极 Pole 4 时 h	3极 Pole 6 时 h 4极 Pole 9 时 h 5极 Pole 9 时 h	3极 Pole 9 时 h 4极 Pole 6 时 h 5极 Pole 6 时 h	3极 Pole 7 时 h 4极 Pole 7 时 h 5极 Pole 7 时 h	3极 Pole 10 时 h 4极 Pole 10 时 h 5极 Pole 10 时 h	3极 Pole 2 时 h 4极 Pole 2 时 h 5极 Pole 2 时 h		
16	4	1465	1466	1467	1468	1469	1470		
32	4	1494	1495	1496	1497	1480	1487		
63	4	1146	1147	1148					

参数 PARAMETER

尺寸 (毫米) size (mm)	安培 Amp 极数 Poles	16 4	安培 Amp 极数 Poles	16 4	安培 Amp 极数 Poles	32 4	安培 Amp 极数 Poles	32 4	安培 Amp 极数 Poles	63 4	安培 Amp 极数 Poles	63 4
	导线横截面积 (平方毫米) 从最小至最大	100 1.5	导线横截面积 (平方毫米) 从最小至最大	100 1.5	导线横截面积 (平方毫米) 从最小至最大	100 4-6	导线横截面积 (平方毫米) 从最小至最大	110 10-16	导线横截面积 (平方毫米) 从最小至最大	110 10-16	导线横截面积 (平方毫米) 从最小至最大	110 10-16
a	100	100	100	100	100	100	100	100	100	100	100	100
b	92	92	92	92	92	92	92	92	92	92	92	92
c	58	58	58	58	58	58	58	58	58	58	58	58
d	85	85	85	85	85	85	85	85	85	85	85	85
e	77	77	77	77	77	77	77	77	77	77	77	77
f	5.3	5.3	5.3	5.3	5.3	5.3	5.3	5.3	5.3	5.3	5.3	5.3
g	8	8	8	8	8	8	8	8	8	8	8	8
h	105	105	105	105	105	105	105	105	105	105	105	105
k	32	32	32	32	32	32	32	32	32	32	32	32
l	70	70	70	70	70	70	70	70	70	70	70	70
ll	80	80	80	80	80	80	80	80	80	80	80	80
α	20°	20°	20°	20°	20°	20°	20°	20°	20°	20°	20°	20°

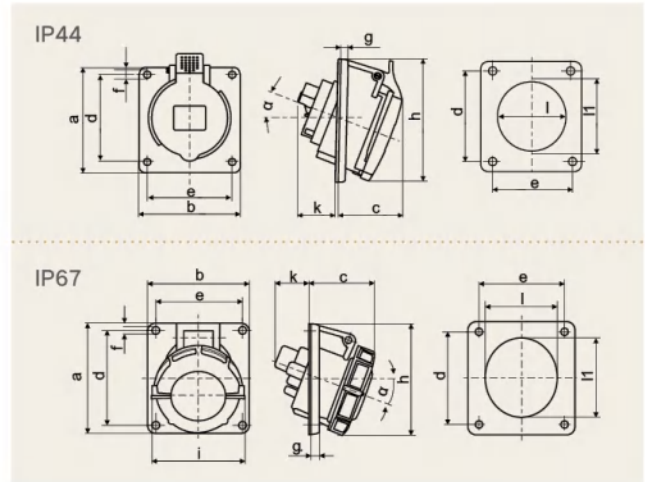
IP67 型号及技术参数

电流 Current	极数 Poles	110V 50a.60Hz	230V 50a.60Hz	400V 50a.60Hz	400V-440 50a.60Hz	500V 50a.60Hz	>50-500V 100-300Hz	>50-500V a.300-500Hz	包装数量 Packing unit	重量 Weight
		3极 Pole 4 时 h 4极 Pole 4 时 h 5极 Pole 4 时 h	3极 Pole 6 时 h 4极 Pole 9 时 h 5极 Pole 9 时 h	3极 Pole 9 时 h 4极 Pole 6 时 h 5极 Pole 9 时 h	4极 Pole 3 时 h	3极 Pole 7 时 h 4极 Pole 7 时 h 5极 Pole 7 时 h	3极 Pole 10 时 h 4极 Pole 10 时 h 5极 Pole 10 时 h	3极 Pole 2 时 h 4极 Pole 2 时 h 5极 Pole 2 时 h		
16	4	1477	1478	1479		1480	1481	1482		
32	4	1504	1505	1506	2223	1507	1567	1568		
63	4	203	204	205		206				
125	4	210	211	212		213				

参数 PARAMETER

尺寸 (毫米) size (mm)	安培 Amp 极数 Poles	16 4	安培 Amp 极数 Poles	32 4	安培 Amp 极数 Poles	32 4	安培 Amp 极数 Poles	32 4	安培 Amp 极数 Poles	63 4	安培 Amp 极数 Poles	63 4	安培 Amp 极数 Poles	125 4	安培 Amp 极数 Poles	125 4
	导线横截面积 (平方毫米) 从最小至最大	100 1.5	导线横截面积 (平方毫米) 从最小至最大	100 1.5	导线横截面积 (平方毫米) 从最小至最大	100 4-6	导线横截面积 (平方毫米) 从最小至最大	110 10-16	导线横截面积 (平方毫米) 从最小至最大	110 10-16	导线横截面积 (平方毫米) 从最小至最大	110 10-16	导线横截面积 (平方毫米) 从最小至最大	114 25-35	导线横截面积 (平方毫米) 从最小至最大	114 25-35
a	100	100	100	100	100	100	100	100	100	100	100	100	100	100	100	100
b	92	92	92	92	92	92	92	92	92	92	92	92	92	92	92	92
c	59	59	59	59	59	59	59	59	59	59	59	59	59	59	59	59
d	85	85	85	85	85	85	85	85	85	85	85	85	85	85	85	85
e	77	77	77	77	77	77	77	77	77	77	77	77	77	77	77	77
f	5.3	5.3	5.3	5.3	5.3	5.3	5.3	5.3	5.3	5.3	5.3	5.3	5.3	5.3	5.3	5.3
g	8	8	8	8	8	8	8	8	8	8	8	8	8	8	8	8
h	103	103	103	103	103	103	103	103	103	103	103	103	103	103	103	103
i	85	85	85	85	85	85	85	85	85	85	85	85	85	85	85	85
k	32	32	32	32	32	32	32	32	32	32	32	32	32	32	32	32
l	70	70	70	70	70	70	70	70	70	70	70	70	70	70	70	70
ll	80	80	80	80	80	80	80	80	80	80	80	80	80	80	80	80
α	20°	20°	20°	20°	20°	20°	20°	20°	20°	20°	20°	20°	20°	20°	20°	20°

WENZHOU DAGUAN ELECTRIC CO., LTD. A 一 高端型工业插头插座 High-end Industrial plug socket



IP44 型号及技术参数

电流 Current	极数 Poles	110V 50a.60Hz	230V 50a.60Hz	400V 50a.60Hz	500V 50a.60Hz	>50-500V 100-300Hz	>50-500V a.300-500Hz	包装数量 Packing unit	重量 Weight
		3极 Pole 4 时 h 4极 Pole 4 时 h 5极 Pole 4 时 h	3极 Pole 6 时 h 4极 Pole 9 时 h 5极 Pole 9 时 h	3极 Pole 9 时 h 4极 Pole 6 时 h 5极 Pole 6 时 h	3极 Pole 7 时 h 4极 Pole 7 时 h 5极 Pole 7 时 h	3极 Pole 10 时 h 4极 Pole 10 时 h 5极 Pole 10 时 h	3极 Pole 2 时 h 4极 Pole 2 时 h 5极 Pole 2 时 h	件数 Pcs	克 / 件 g/Pc
16	5	1471	1472	1473	3188	3189	3190		
32	5	1498	1499	1500	3191	3192	3193		
63	5	1153	1154						

参数 PARAMETER

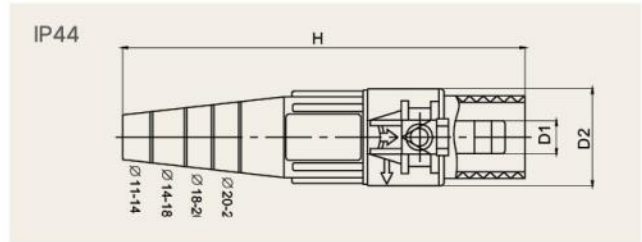
尺寸 (毫米) size (mm)	安培 Amp	16	安培 Amp	16	安培 Amp	32	安培 Amp	32	安培 Amp	63	安培 Amp	63	
	极数 Poles	5	极数 Poles	5	极数 Poles	5	极数 Poles	5	极数 Poles	5	极数 Poles	5	
a	100	导线横截面积 (平方毫米) 从最小至最大		1.5	a	100	导线横截面积 (平方毫米) 从最小至最大		4-6	a	110	导线横截面积 (平方毫米) 从最小至最大	
b	92				b	92				b	106		
c	58				c	60				c	67.5		
d	85				d	85				d	85		
e	77				e	77				e	77		
f	5.3				f	5.5				f	6.5		
g	8				g	8				g	12		
h	108				h	112				h	134		
k	33				k	48				k	62		
l	70				l	75				l	86		
li	80				li	86				li	99		
α	20°				α	20°				α	20°		

IP67 型号及技术参数

电流 Current	极数 Poles	110V 50a.60Hz	230V 50a.60Hz	400V 50a.60Hz	400V-440 50a.60Hz	500V 50a.60Hz	>50-500V 100-300Hz	>50-500V a.300-500Hz	包装数量 Packing unit	重量 Weight
		3极 Pole 4 时 h 4极 Pole 4 时 h 5极 Pole 4 时 h	3极 Pole 6 时 h 4极 Pole 9 时 h 5极 Pole 9 时 h	3极 Pole 9 时 h 4极 Pole 6 时 h 5极 Pole 6 时 h	4极 Pole 3 时 h	3极 Pole 7 时 h 4极 Pole 7 时 h 5极 Pole 7 时 h	3极 Pole 10 时 h 4极 Pole 10 时 h 5极 Pole 10 时 h	3极 Pole 2 时 h 4极 Pole 2 时 h 5极 Pole 2 时 h	件数 Pcs	克 / 件 g/Pc
16	5	1483	1484	1485						
32	5	1489	1490	1551						
63	5	207	208	209		3507				
125	5	214	215	216						

参数 PARAMETER

尺寸 (毫米) size (mm)	安培 Amp	16	安培 Amp	32	安培 Amp	32	安培 Amp	32	安培 Amp	63	安培 Amp	63	安培 Amp	125	安培 Amp	125		
	极数 Poles	5	极数 Poles	5	极数 Poles	5	极数 Poles	5	极数 Poles	5	极数 Poles	5	极数 Poles	5	极数 Poles	5		
a	100	导线横截面积 (平方毫米) 从最小至最大		1.5	a	100	导线横截面积 (平方毫米) 从最小至最大		4-6	a	110	导线横截面积 (平方毫米) 从最小至最大		10-16	a	114	导线横截面积 (平方毫米) 从最小至最大	
b	92				b	92				b	106				b	110		
c	62				c	66				c	83				c	75		
d	85				d	85				d	85				d	90		
e	77				e	77				e	77				e	90		
f	5.3				f	5.5				f	6.5				f	6.2		
g	8				g	8				g	12				g	13		
h	105				h	113				h	115				h	125		
i	96				i	110				i	117				i	135		
k	33				k	48				k	86				k	100		
l	70				l	73				l	99				l	107		
li	80				li	85				li	62				li	98		
α	20°				α	20°				α	20°				α	15°		

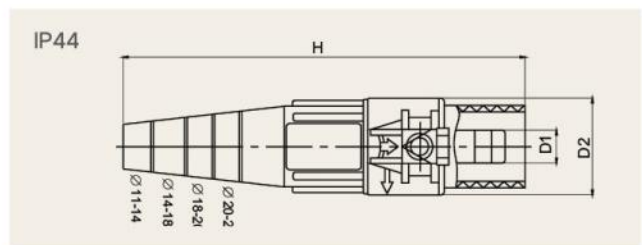


IP44 型号及技术参数

型号 Model			颜色 Color			
200 Amp Series	DGG200-R	400 Amp Series	DGG400-R	红	Red	
	DGG200-Y		DGG400-Y	黄	Yellow	
	DGG200-L		DGG400-L	蓝	Blue	
	DGG200-G		DGG400-G	绿	Green	
	DGG200-B		DGG400-B	黑	Black	

参数 PARAMETER

额定电流 Rated Current	额定电压 (AC) Current Voltage(AC)	适用的电缆横截面 (mm) Conductor Cross Sectional Area 2 (mm) Min to Max	接线方式 Wiring Method	尺寸 Size	
				D1	D2
200 Amp	600 V~	16~35(mm) ²	螺丝接线 Screw Terminals	D1	13.5
				D2	33
				H	136
400 Amp	600 V~	50~95(mm) ²	螺丝接线 Screw Terminals	D1	17.5
				D2	43
				H	185

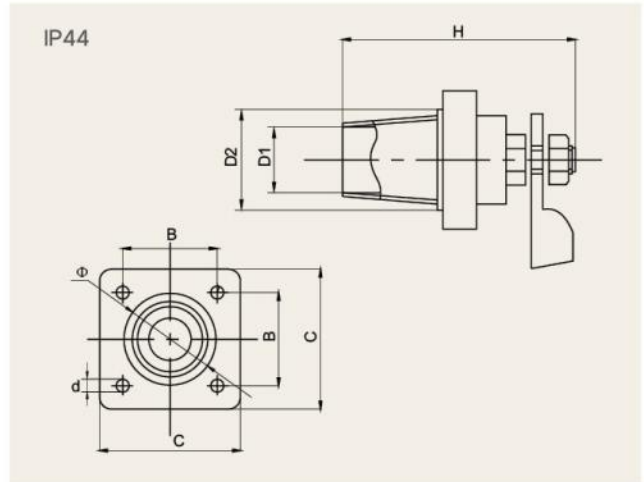


IP44 型号及技术参数

型号 Model			颜色 Color			
200 Amp Series	DGM200-R	400 Amp Series	DGM400-R	红	Red	
	DGM200-Y		DGM400-Y	黄	Yellow	
	DGM200-L		DGM400-L	蓝	Blue	
	DGM200-G		DGM400-G	绿	Green	
	DGM200-B		DGM400-B	黑	Black	

参数 PARAMETER

额定电流 Rated Current	额定电压 (AC) Current Voltage(AC)	适用的电缆横截面 (mm) Conductor Cross Sectional Area 2 (mm) Min to Max	接线方式 Wiring Method	尺寸 Size	
				D1	D2
200 Amp	600 V~	16~35(mm) ²	螺丝接线 Screw Terminals	D1	13.5
				D2	33
				H	136
400 Amp	600 V~	50~95(mm) ²	螺丝接线 Screw Terminals	D1	17.5
				D2	43
				H	185

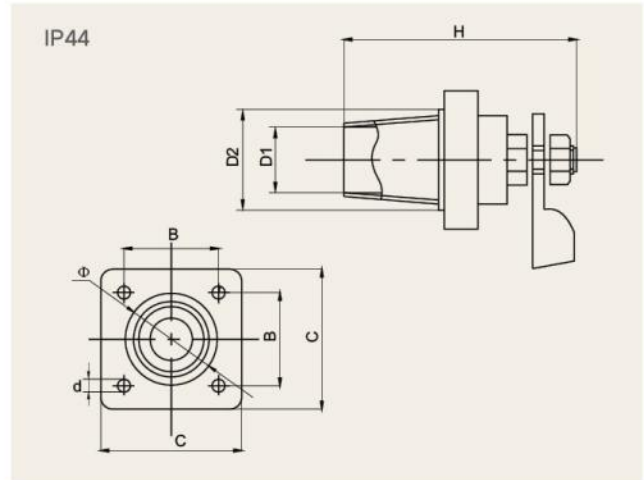


IP44 型号及技术参数

型号 Model			颜色 Color			
200 Amp Series	DGMZ200-R	400 Amp Series	DGMZ400-R	红	Red	
	DGMZ200-Y		DGMZ400-Y	黄	Yellow	
	DGMZ200-L		DGMZ400-L	蓝	Blue	
	DGMZ200-G		DGMZ400-G	绿	Green	
	DGMZ200-B		DGMZ400-B	黑	Black	

参数 PARAMETER

额定电流 Rated Current	额定电压 (AC) Current Voltage(AC)	适用的电缆横截面 (mm) Conductor Cross Sectional Area 2 (mm) Min to Max	接线方式 Wiring Method	尺寸 Size	
200 Amp	600 V~	16~35(mm) ²	螺丝接线 Screw Terminals	D1	13.5
				D2	28
				H	70
				B	29
				C	50
				d	Φ4.4
400 Amp	600 V~	50~95(mm) ²	螺丝接线 Screw Terminals	D1	17.5
				D2	38
				H	95
				B	38
				C	59
				d	Φ4.4
				Φ	40

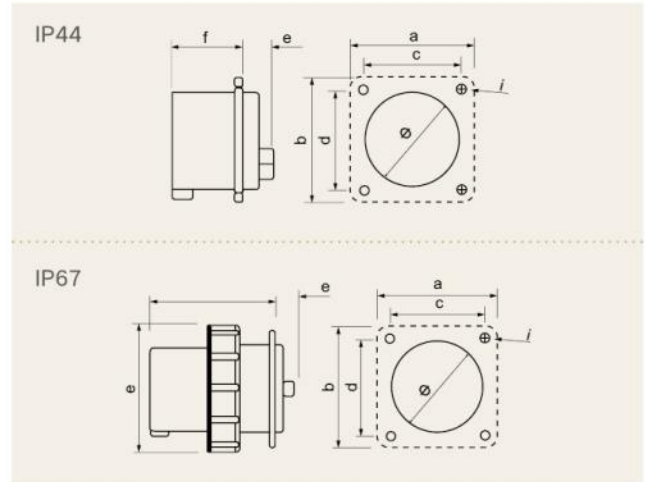


IP44 型号及技术参数

型号 Model			颜色 Color			
200 Amp Series	DGGZ200-R	400 Amp Series	DGGZ200-R	红	Red	
	DGGZ200-Y		DGGZ200-Y	黄	Yellow	
	DGGZ200-L		DGGZ200-L	蓝	Blue	
	DGGZ200-G		DGGZ200-G	绿	Green	
	DGGZ200-B		DGGZ200-B	黑	Black	

参数 PARAMETER

额定电流 Rated Current	额定电压 (AC) Current Voltage(AC)	适用的电缆横截面 (mm) Conductor Cross Sectional Area 2 (mm) Min to Max	接线方式 Wiring Method	尺寸 Size	
				D1	D2
200 Amp	600 V~	16~35(mm) ²	螺丝接线 Screw Terminals	D1	13.5
				D2	28
				H	70
				B	29
				C	50
				d	Φ4.4
400 Amp	600 V~	50~95(mm) ²	螺丝接线 Screw Terminals	D1	17.5
				D2	38
				H	95
				B	38
				C	59
				d	Φ4.4
				Φ	40



IP44 型号及技术参数

电流 Current	极数 Poles	110V 50a.60Hz	230V 50a.60Hz	400V 50a.60Hz	500V 50a.60Hz	>50-500V 100-300Hz	>50-500V a.300-500Hz	包装数量 Packing unit	重量 Weight
		3极 Pole 4时 h 4极 Pole 4时 h 5极 Pole 4时 h	3极 Pole 6时 h 4极 Pole 9时 h 5极 Pole 9时 h	3极 Pole 9时 h 4极 Pole 6时 h 5极 Pole 6时 h	3极 Pole 7时 h 4极 Pole 7时 h 5极 Pole 7时 h	3极 Pole 10时 h 4极 Pole 10时 h 5极 Pole 10时 h	3极 Pole 2时 h 4极 Pole 2时 h 5极 Pole 2时 h		
16	3	810	812	9813					
32	3	816	817	9815					
63	3	822	1981	9821					

参数 PARAMETER

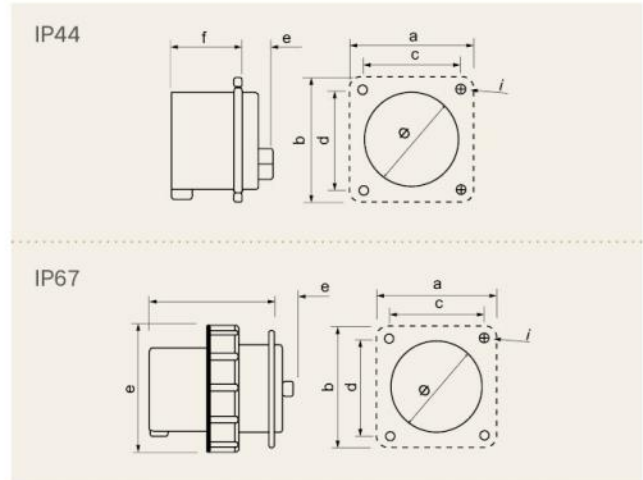
尺寸 (毫米) size (mm)	安培 Amp	16	安培 Amp	16	安培 Amp	32	安培 Amp	32	安培 Amp	63	安培 Amp	63
	极数 Poles	3	极数 Poles	3	极数 Poles	3	极数 Poles	3	极数 Poles	3	极数 Poles	3
a	75	导线横截面积 (平方毫米) 从最小至最大		a	75	导线横截面积 (平方毫米) 从最小至最大		a	导线横截面积 (平方毫米) 从最小至最大			
b	75			b	75			b				
c	61	1-2.5		c	61	2.5-6		c				
d	61			d	61			d				
e	25			e	30			e				
f	41			f	50			f				
i	5			i	5			i				
Φ	43			Φ	55			Φ				

IP67 型号及技术参数

电流 Current	极数 Poles	110V 50a.60Hz	230V 50a.60Hz	400V 50a.60Hz	400V-440 50a.60Hz	500V 50a.60Hz	>50-500V 100-300Hz	>50-500V a.300-500Hz	包装数量 Packing unit	重量 Weight
		3极 Pole 4时 h 4极 Pole 4时 h 5极 Pole 4时 h	3极 Pole 6时 h 4极 Pole 9时 h 5极 Pole 9时 h	3极 Pole 9时 h 4极 Pole 6时 h 5极 Pole 6时 h	4极 Pole 3时 h	3极 Pole 7时 h 4极 Pole 7时 h 5极 Pole 7时 h	3极 Pole 10时 h 4极 Pole 10时 h 5极 Pole 10时 h	3极 Pole 2时 h 4极 Pole 2时 h 5极 Pole 2时 h		
16	3	825	826	8261						
32	3	830	831	8291						

参数 PARAMETER

尺寸 (毫米) size (mm)	安培 Amp	16	安培 Amp	16	安培 Amp	32	安培 Amp	32
	极数 Poles	3	极数 Poles	3	极数 Poles	3	极数 Poles	3
a	75	导线横截面积 (平方毫米) 从最小至最大		a	75	导线横截面积 (平方毫米) 从最小至最大		
b	75			b	75			
c	61	1-2.5		c	61	2.5-6		
d	61			d	61			
e	25			e	30			
f	41			f	50			
i	5			i	5			
Φ	43			Φ	55			



IP44 型号及技术参数

电流 Current	极数 Poles	110V 50a.60Hz	230V 50a.60Hz	400V 50a.60Hz	500V 50a.60Hz	>50-500V 100-300Hz	>50-500V a.300-500Hz	包装数量 Packing unit	重量 Weight
		3极 Pole 4 时 h 4极 Pole 4 时 h 5极 Pole 4 时 h	3极 Pole 6 时 h 4极 Pole 9 时 h 5极 Pole 9 时 h	3极 Pole 9 时 h 4极 Pole 6 时 h 5极 Pole 6 时 h	3极 Pole 7 时 h 4极 Pole 7 时 h 5极 Pole 7 时 h	3极 Pole 10 时 h 4极 Pole 10 时 h 5极 Pole 10 时 h	3极 Pole 2 时 h 4极 Pole 2 时 h 5极 Pole 2 时 h	件数 Pcs	克 / 件 g/Pc
16	4	9811	837	813	814				
32	4	9816	838	819	820				
63	4	9822	1984	1982	824				

参数 PARAMETER

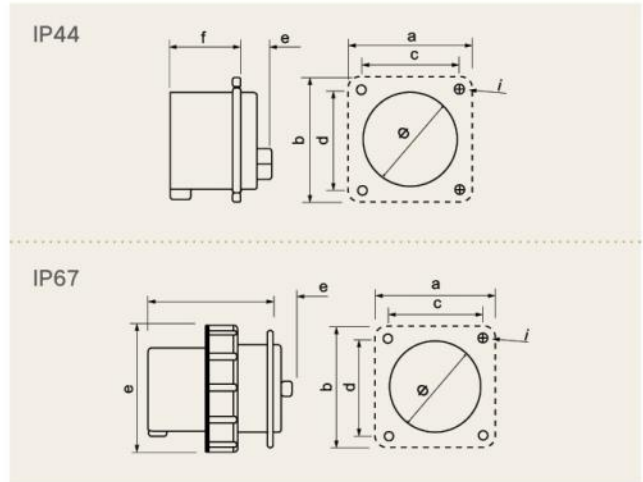
尺寸 (毫米) size (mm)	安培 Amp	16	安培 Amp	16	安培 Amp	32	安培 Amp	32	安培 Amp	63	安培 Amp	63
	极数 Poles	4	极数 Poles	4	极数 Poles	4	极数 Poles	4	极数 Poles	4	极数 Poles	4
	a	75	导线横截面积 (平方毫米) 从最小至最大		a	75	导线横截面积 (平方毫米) 从最小至最大		a		导线横截面积 (平方毫米) 从最小至最大	
	b	75			b	75			b			
	c	61	1-2.5		c	61	2.5-6		c			
	d	61			d	61			d			
	e	25			e	30			e			
	f	41			f	50			f			
	i	5			i	5			i			
Φ	43			Φ	55			Φ				

IP67 型号及技术参数

电流 Current	极数 Poles	110V 50a.60Hz	230V 50a.60Hz	400V 50a.60Hz	400V-440 50a.60Hz	500V 50a.60Hz	>50-500V 100-300Hz	>50-500V a.300-500Hz	包装数量 Packing unit	重量 Weight
		3极 Pole 4 时 h 4极 Pole 4 时 h 5极 Pole 4 时 h	3极 Pole 6 时 h 4极 Pole 9 时 h 5极 Pole 9 时 h	3极 Pole 9 时 h 4极 Pole 6 时 h 5极 Pole 6 时 h	4极 Pole 3 时 h	3极 Pole 7 时 h 4极 Pole 7 时 h 5极 Pole 7 时 h	3极 Pole 10 时 h 4极 Pole 10 时 h 5极 Pole 10 时 h	3极 Pole 2 时 h 4极 Pole 2 时 h 5极 Pole 2 时 h	件数 Pcs	克 / 件 g/Pc
16	4	8251	839	827	828					
32	4	8301	840	832	833					

参数 PARAMETER

尺寸 (毫米) size (mm)	安培 Amp	16	安培 Amp	16	安培 Amp	32	安培 Amp	32
	极数 Poles	4	极数 Poles	4	极数 Poles	4	极数 Poles	4
	a	75	导线横截面积 (平方毫米) 从最小至最大		a	75	导线横截面积 (平方毫米) 从最小至最大	
	b	75			b	75		
	c	61	1.25		c	61	2.5-6	
	d	61			d	61		
	e	25			e	30		
	f	41			f	50		
	i	5			i	5		
Φ	43			Φ	55			



IP44 型号及技术参数

电流 Current	极数 Poles	110V 50a.60Hz	230V 50a.60Hz	400V 50a.60Hz	500V 50a.60Hz	>50-500V 100-300Hz	>50-500V a.300-500Hz	包装数量 Packing unit	重量 Weight
		3极 Pole 4时 h 4极 Pole 4时 h 5极 Pole 4时 h	3极 Pole 6时 h 4极 Pole 9时 h 5极 Pole 9时 h	3极 Pole 9时 h 4极 Pole 6时 h 5极 Pole 6时 h	3极 Pole 7时 h 4极 Pole 7时 h 5极 Pole 7时 h	3极 Pole 10时 h 4极 Pole 10时 h 5极 Pole 10时 h	3极 Pole 2时 h 4极 Pole 2时 h 5极 Pole 2时 h		
16	5	9812	9837	815					
32	5	9817	9839	821					
63	5	91983	91984	1688					

参数 PARAMETER

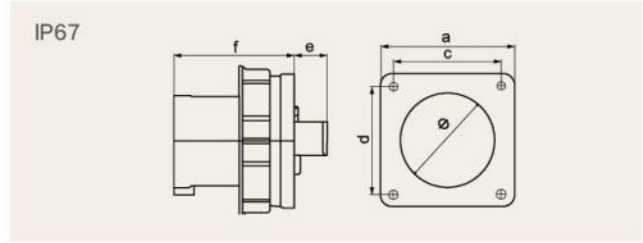
尺寸 (毫米) size (mm)	安培 Amp	16	安培 Amp	16	安培 Amp	32	安培 Amp	32	安培 Amp	63	安培 Amp	63
	极数 Poles	5	极数 Poles	5	极数 Poles	5	极数 Poles	5	极数 Poles	5	极数 Poles	5
a	75	导线横截面积 (平方毫米) 从最小至最大		a	75	导线横截面积 (平方毫米) 从最小至最大		a	导线横截面积 (平方毫米) 从最小至最大			
b	75			b	75			b				
c	61	1-2.5		c	61	2.5-6		c				
d	61			d	61			d				
e	25			e	30			e				
f	41			f	50			f				
i	5			i	5			i				
Φ	43			Φ	55			Φ				

IP67 型号及技术参数

电流 Current	极数 Poles	110V 50a.60Hz	230V 50a.60Hz	400V 50a.60Hz	400V-440 50a.60Hz	500V 50a.60Hz	>50-500V 100-300Hz	>50-500V a.300-500Hz	包装数量 Packing unit	重量 Weight
		3极 Pole 4时 h 4极 Pole 4时 h 5极 Pole 4时 h	3极 Pole 6时 h 4极 Pole 9时 h 5极 Pole 9时 h	3极 Pole 9时 h 4极 Pole 6时 h 5极 Pole 6时 h	4极 Pole 3时 h	3极 Pole 7时 h 4极 Pole 7时 h 5极 Pole 7时 h	3极 Pole 10时 h 4极 Pole 10时 h 5极 Pole 10时 h	3极 Pole 2时 h 4极 Pole 2时 h 5极 Pole 2时 h		
16	5	8252	8391	829						
32	5	8302	8401	834						

参数 PARAMETER

尺寸 (毫米) size (mm)	安培 Amp	16	安培 Amp	16	安培 Amp	32	安培 Amp	32
	极数 Poles	5	极数 Poles	5	极数 Poles	5	极数 Poles	5
a	75	导线横截面积 (平方毫米) 从最小至最大		a	75	导线横截面积 (平方毫米) 从最小至最大		
b	75			b	75			
c	61	1-2.5		c	61	2.5-6		
d	61			d	61			
e	25			e	30			
f	41			f	50			
i	5			i	5			
Φ	43			Φ	55			

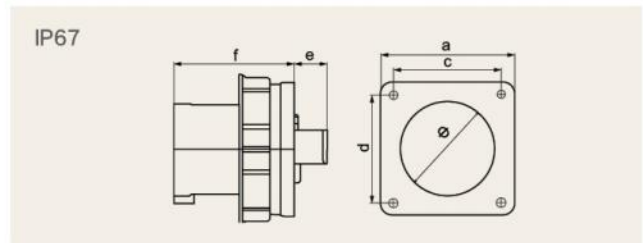


IP67 型号及技术参数

电流 Current	极数 Poles	110V 50a.60Hz	230V 50a.60Hz	400V 50a.60Hz	400V-440 50a.60Hz	500V 50a.60Hz	>50-500V 100-300Hz	>50-500V a.300-500Hz	包装数量 Packing unit	重量 Weight
		3极 Pole 4时 h 4极 Pole 4时 h 5极 Pole 4时 h	3极 Pole 6时 h 4极 Pole 9时 h 5极 Pole 9时 h	3极 Pole 9时 h 4极 Pole 6时 h 5极 Pole 6时 h	4极 Pole 3时 h	3极 Pole 7时 h 4极 Pole 7时 h 5极 Pole 7时 h	3极 Pole 10时 h 4极 Pole 10时 h 5极 Pole 10时 h	3极 Pole 2时 h 4极 Pole 2时 h 5极 Pole 2时 h	件数 Pcs	克 / 件 g/Pc
63	3	835	836	12837						
125	3	123664	3665	123665						

参数 PARAMETER

尺寸 (毫米) size (mm)	安培 Amp	63	安培 Amp	63	安培 Amp	125	安培 Amp	125
	极数 Poles	3	极数 Poles	3	极数 Poles	3	极数 Poles	3
	a	100	导线横截面积 (平方毫米) 从最小至最大		a	120	导线横截面积 (平方毫米) 从最小至最大	
	b	100	6-16		b	120	16-50	
	c	80			c	101		
	d	80			d	101		
	e	13			e	22		
	f	99			f	110		
	i	6			i	6		
Φ	73			Φ	84			



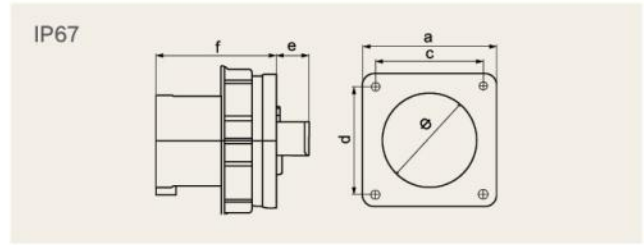
IP67 型号及技术参数

电流 Current	极数 Poles	110V 50a.60Hz	230V 50a.60Hz	400V 50a.60Hz	400V-440 50a.60Hz	500V 50a.60Hz	>50-500V 100-300Hz	>50-500V a.300-500Hz	包装数量 Packing unit	重量 Weight
		3极 Pole 4时 h 4极 Pole 4时 h 5极 Pole 4时 h	3极 Pole 6时 h 4极 Pole 9时 h 5极 Pole 9时 h	3极 Pole 9时 h 4极 Pole 6时 h 5极 Pole 6时 h	4极 Pole 3时 h	3极 Pole 7时 h 4极 Pole 7时 h 5极 Pole 7时 h	3极 Pole 10时 h 4极 Pole 10时 h 5极 Pole 10时 h	3极 Pole 2时 h 4极 Pole 2时 h 5极 Pole 2时 h	件数 Pcs	克 / 件 g/Pc
63	4	123703	3704	3656	3657					
125	4	123412	3413	3583	3600					

参数 PARAMETER

尺寸 (毫米) size (mm)	安培 Amp	63	安培 Amp	63	安培 Amp	125	安培 Amp	125
	极数 Poles	4	极数 Poles	4	极数 Poles	4	极数 Poles	4
	a	100	导线横截面积 (平方毫米) 从最小至最大		a	120	导线横截面积 (平方毫米) 从最小至最大	
	b	100	6-16		b	120	16-50	
	c	80			c	101		
	d	80			d	101		
	e	13			e	22		
	f	99			f	110		
	i	6			i	6		
Φ	73			Φ	84			

WENZHUO DAGUAN ELECTRIC CO., LTD
A 一 高端型工业插头插座 High-end industrial plug socket

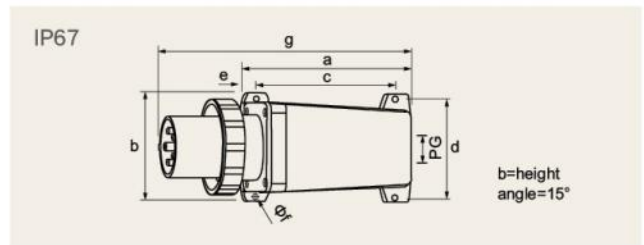


IP67 型号及技术参数

电流 Current	极数 Poles	110V 50a.60Hz	230V 50a.60Hz	400V 50a.60Hz	400V-440 50a.60Hz	500V 50a.60Hz	>50-500V 100-300Hz	>50-500V a.300-500Hz	包装数量 Packing unit	重量 Weight
		3极 Pole 4 时 h 4极 Pole 4 时 h 5极 Pole 4 时 h	3极 Pole 6 时 h 4极 Pole 9 时 h 5极 Pole 9 时 h	3极 Pole 9 时 h 4极 Pole 6 时 h 5极 Pole 6 时 h	4极 Pole 3 时 h	3极 Pole 7 时 h 4极 Pole 7 时 h 5极 Pole 7 时 h	3极 Pole 10 时 h 4极 Pole 10 时 h 5极 Pole 10 时 h	3极 Pole 2 时 h 4极 Pole 2 时 h 5极 Pole 2 时 h	件数 Pcs	克 / 件 g/Pc
63	5	8252	8391	829						
125	5	123601	123602	1983						

参数 PARAMETER

尺寸 (毫米) size (mm)	安培 Amp	63	安培 Amp	63	安培 Amp	125	安培 Amp	125
	极数 Poles	5	极数 Poles	3	极数 Poles	5	极数 Poles	5
	a	100	导线横截面积 (平方毫米) 从最小至最大		a	120	导线横截面积 (平方毫米) 从最小至最大	
	b	100	6-16		b	120	16-50	
	c	80			c	101		
	d	80			d	101		
	e	13			e	22		
	f	99			f	110		
	i	6			i	6		
Φ	73			Φ	84			

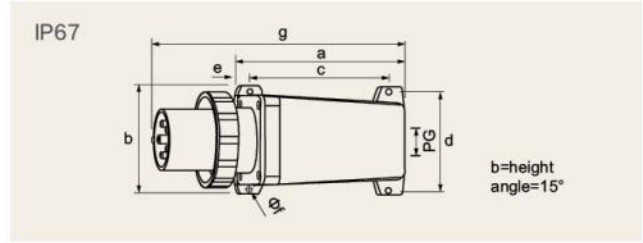


IP67 型号及技术参数

电流 Current	极数 Poles	110V 50a.60Hz	230V 50a.60Hz	400V 50a.60Hz	400V-440 50a.60Hz	500V 50a.60Hz	>50-500V 100-300Hz	>50-500V a.300-500Hz	包装数量 Packing unit	重量 Weight
		3极 Pole 4 时 h 4极 Pole 4 时 h 5极 Pole 4 时 h	3极 Pole 6 时 h 4极 Pole 9 时 h 5极 Pole 9 时 h	3极 Pole 9 时 h 4极 Pole 6 时 h 5极 Pole 6 时 h	4极 Pole 3 时 h	3极 Pole 7 时 h 4极 Pole 7 时 h 5极 Pole 7 时 h	3极 Pole 10 时 h 4极 Pole 10 时 h 5极 Pole 10 时 h	3极 Pole 2 时 h 4极 Pole 2 时 h 5极 Pole 2 时 h	件数 Pcs	克 / 件 g/Pc
63	3		5332							
125	3		5432							

参数 PARAMETER

尺寸 (毫米) size (mm)	安培 Amp	63	安培 Amp	63	安培 Amp	125	安培 Amp	125
	极数 Poles	3	极数 Poles	3	极数 Poles	3	极数 Poles	3
	a	193	导线横截面积 (平方毫米) 从最小至最大		a	220	导线横截面积 (平方毫米) 从最小至最大	
	b	122	6-16		b	140	16-50	
	c	153			c	185		
	d	109			d	130		
	e	19			e	17		
	f	6			f	8		
	g	288			g <td>330</td> <td colspan="2"></td>	330		
h	127			h <td>140</td> <td colspan="2"></td>	140			
pg	29			pg	36			

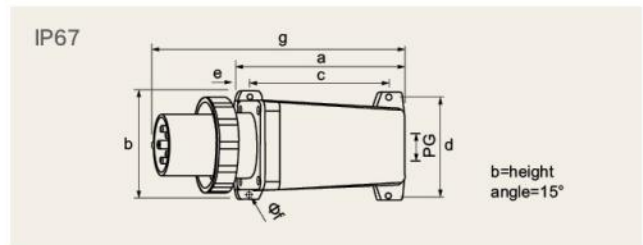


IP67 型号及技术参数

电流 Current	极数 Poles	110V 50a.60Hz	230V 50a.60Hz	400V 50a.60Hz	400V-440 50a.60Hz	500V 50a.60Hz	>50-500V 100-300Hz	>50-500V a.300-500Hz	包装数量 Packing unit	重量 Weight
		3极 Pole 4时 h 4极 Pole 4时 h 5极 Pole 4时 h	3极 Pole 6时 h 4极 Pole 9时 h 5极 Pole 9时 h	3极 Pole 9时 h 4极 Pole 6时 h 5极 Pole 6时 h	4极 Pole 3时 h	3极 Pole 7时 h 4极 Pole 7时 h 5极 Pole 7时 h	3极 Pole 10时 h 4极 Pole 10时 h 5极 Pole 10时 h	3极 Pole 2时 h 4极 Pole 2时 h 5极 Pole 2时 h	件数 Pcs	克 / 件 g/Pc
63	4		5342							
125	4		5442							

参数 PARAMETER

尺寸 (毫米) size (mm)	安培 Amp	63	安培 Amp	63	安培 Amp	125	安培 Amp	125
	极数 Poles	4	极数 Poles	4	极数 Poles	4	极数 Poles	4
a	193	导线横截面积 (平方毫米) 从最小至最大		a	220	导线横截面积 (平方毫米) 从最小至最大		
b	122	6-16		b	140	16-50		
c	153			c	185			
d	109	e	17	d	130	e	17	
e	19	f	6	f	8	g	330	
f	6	g	288	g	330	h	140	
g	288	h	127	h	140	pg	36	
h	127	pg	29	pg	36			
pg	29							



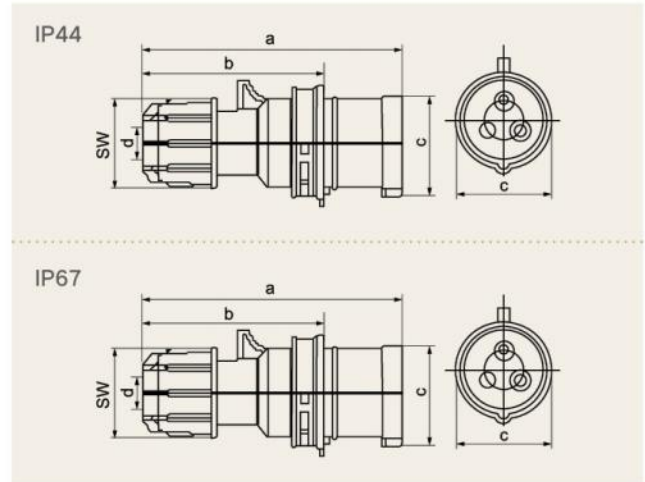
IP67 型号及技术参数

电流 Current	极数 Poles	110V 50a.60Hz	230V 50a.60Hz	400V 50a.60Hz	400V-440 50a.60Hz	500V 50a.60Hz	>50-500V 100-300Hz	>50-500V a.300-500Hz	包装数量 Packing unit	重量 Weight
		3极 Pole 4时 h 4极 Pole 4时 h 5极 Pole 4时 h	3极 Pole 6时 h 4极 Pole 9时 h 5极 Pole 9时 h	3极 Pole 9时 h 4极 Pole 6时 h 5极 Pole 6时 h	4极 Pole 3时 h	3极 Pole 7时 h 4极 Pole 7时 h 5极 Pole 7时 h	3极 Pole 10时 h 4极 Pole 10时 h 5极 Pole 10时 h	3极 Pole 2时 h 4极 Pole 2时 h 5极 Pole 2时 h	件数 Pcs	克 / 件 g/Pc
63	5		5352							
125	5		5452							

参数 PARAMETER

尺寸 (毫米) size (mm)	安培 Amp	63	安培 Amp	63	安培 Amp	125	安培 Amp	125
	极数 Poles	5	极数 Poles	5	极数 Poles	5	极数 Poles	5
a	193	导线横截面积 (平方毫米) 从最小至最大		a	220	导线横截面积 (平方毫米) 从最小至最大		
b	122	6-16		b	140	16-50		
c	153			c	185			
d	109	e	17	d	130	e	17	
e	19	f	6	f	8	g	330	
f	6	g	288	g	330	h	140	
g	288	h	127	h	140	pg	36	
h	127	pg	29	pg	36			
pg	29							

WENZHOU DAGUAN ELECTRIC CO., LTD
A 一 高端型工业插头插座 High-end Industrial plug socket



IP44 型号及技术参数

电流 Current	极数 Poles	110V 50a.60Hz	230V 50a.60Hz	400V 50a.60Hz	500V 50a.60Hz	>50-500V 100-300Hz	>50-500V a.300-500Hz	包装数量 Packing unit	重量 Weight
		3极 Pole 4 时 h 4极 Pole 4 时 h 5极 Pole 4 时 h	3极 Pole 6 时 h 4极 Pole 9 时 h 5极 Pole 9 时 h	3极 Pole 9 时 h 4极 Pole 6 时 h 5极 Pole 6 时 h	3极 Pole 7 时 h 4极 Pole 7 时 h 5极 Pole 7 时 h	3极 Pole 10 时 h 4极 Pole 10 时 h 5极 Pole 10 时 h	3极 Pole 2 时 h 4极 Pole 2 时 h 5极 Pole 2 时 h	件数 Pcs	克 / 件 g/Pc
16	3	013K-4	013K						
32	3	023K-4	023K						

参数 PARAMETER

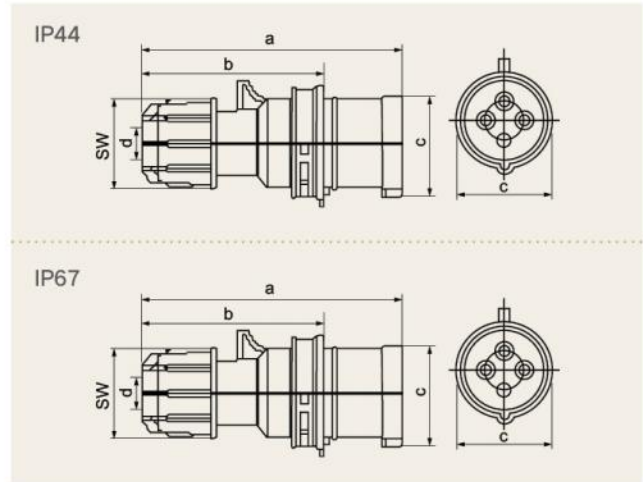
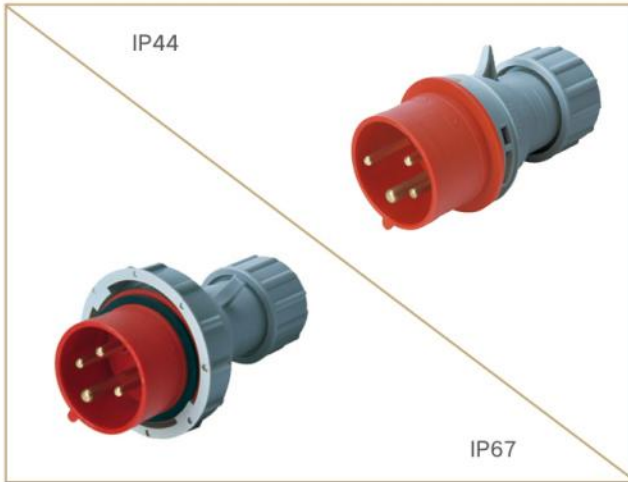
尺寸 (毫米) size (mm)	安培 Amp	16	安培 Amp	16	安培 Amp	32	安培 Amp	32
	极数 Poles	3	极数 Poles	3	极数 Poles	3	极数 Poles	3
	a	118	导线横截面积 (平方毫米) 从最小至最大		a	146	导线横截面积 (平方毫米) 从最小至最大	
	b	82			b	100		
	c	47	1-2.5		c	63	2.5-6	
	d	6-15			d	10-20		
sw	38			sw	50			

IP67 型号及技术参数

电流 Current	极数 Poles	110V 50a.60Hz	230V 50a.60Hz	400V 50a.60Hz	400V-440 50a.60Hz	500V 50a.60Hz	>50-500V 100-300Hz	>50-500V a.300-500Hz	包装数量 Packing unit	重量 Weight
		3极 Pole 4 时 h 4极 Pole 4 时 h 5极 Pole 4 时 h	3极 Pole 6 时 h 4极 Pole 9 时 h 5极 Pole 9 时 h	3极 Pole 9 时 h 4极 Pole 6 时 h 5极 Pole 6 时 h	4极 Pole 3 时 h	3极 Pole 7 时 h 4极 Pole 7 时 h 5极 Pole 7 时 h	3极 Pole 10 时 h 4极 Pole 10 时 h 5极 Pole 10 时 h	3极 Pole 2 时 h 4极 Pole 2 时 h 5极 Pole 2 时 h	件数 Pcs	克 / 件 g/Pc
16	3	0132-4	0132							
32	3	0232-4	0232							

参数 PARAMETER

尺寸 (毫米) size (mm)	安培 Amp	16	安培 Amp	16	安培 Amp	32	安培 Amp	32
	极数 Poles	3	极数 Poles	3	极数 Poles	3	极数 Poles	3
	a	188	导线横截面积 (平方毫米) 从最小至最大		a	146	导线横截面积 (平方毫米) 从最小至最大	
	b	82			b	100		
	c	47	1-2.5		c	63	2.5-6	
	d	6-16			d	10-20		
sw	38			sw	50			



IP44 型号及技术参数

电流 Current	极数 Poles	110V 50a.60Hz	230V 50a.60Hz	400V 50a.60Hz	500V 50a.60Hz	>50-500V 100-300Hz	>50-500V a.300-500Hz	包装数量 Packing unit	重量 Weight
		3极 Pole 4时 h 4极 Pole 4时 h 5极 Pole 4时 h	3极 Pole 6时 h 4极 Pole 9时 h 5极 Pole 9时 h	3极 Pole 9时 h 4极 Pole 6时 h 5极 Pole 6时 h	3极 Pole 7时 h 4极 Pole 7时 h 5极 Pole 7时 h	3极 Pole 10时 h 4极 Pole 10时 h 5极 Pole 10时 h	3极 Pole 2时 h 4极 Pole 2时 h 5极 Pole 2时 h	件数 Pcs	克 / 件 g/Pc
16	4			014k					
32	4			024k					

参数 PARAMETER

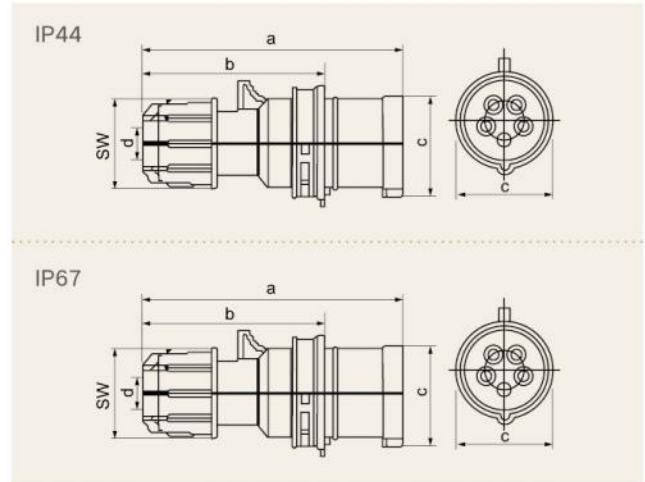
尺寸 (毫米) size (mm)	安培 Amp	16	安培 Amp	16	安培 Amp	32	安培 Amp	32
	极数 Poles	4	极数 Poles	4	极数 Poles	4	极数 Poles	4
	a	124	导线横截面积 (平方毫米) 从最小至最大		a	146	导线横截面积 (平方毫米) 从最小至最大	
	b	88			b	100		
	c	53	1-2.5		c	63	2.5-6	
	d	6-15			d	10-20		
	sw	38			sw	50		

IP67 型号及技术参数

电流 Current	极数 Poles	110V 50a.60Hz	230V 50a.60Hz	400V 50a.60Hz	400V-440 50a.60Hz	500V 50a.60Hz	>50-500V 100-300Hz	>50-500V a.300-500Hz	包装数量 Packing unit	重量 Weight
		3极 Pole 4时 h 4极 Pole 4时 h 5极 Pole 4时 h	3极 Pole 6时 h 4极 Pole 9时 h 5极 Pole 9时 h	3极 Pole 9时 h 4极 Pole 6时 h 5极 Pole 6时 h	4极 Pole 3时 h	3极 Pole 7时 h 4极 Pole 7时 h 5极 Pole 7时 h	3极 Pole 10时 h 4极 Pole 10时 h 5极 Pole 10时 h	3极 Pole 2时 h 4极 Pole 2时 h 5极 Pole 2时 h	件数 Pcs	克 / 件 g/Pc
16	4			0142						
32	4			0242						

参数 PARAMETER

尺寸 (毫米) size (mm)	安培 Amp	16	安培 Amp	16	安培 Amp	32	安培 Amp	32
	极数 Poles	4	极数 Poles	4	极数 Poles	4	极数 Poles	4
	a	124	导线横截面积 (平方毫米) 从最小至最大		a	146	导线横截面积 (平方毫米) 从最小至最大	
	b	79			b	93		
	c	53	2.5-6		c	63	2.5-6	
	d	6-15			d	10-20		
	sw	38			sw	50		



IP44 型号及技术参数

电流 Current	极数 Poles	110V 50a.60Hz	230V 50a.60Hz	400V 50a.60Hz	500V 50a.60Hz	>50-500V 100-300Hz	>50-500V a.300-500Hz	包装数量 Packing unit	重量 Weight
		3极 Pole 4时 h 4极 Pole 4时 h 5极 Pole 4时 h	3极 Pole 6时 h 4极 Pole 9时 h 5极 Pole 9时 h	3极 Pole 9时 h 4极 Pole 6时 h 5极 Pole 6时 h	3极 Pole 7时 h 4极 Pole 7时 h 5极 Pole 7时 h	3极 Pole 10时 h 4极 Pole 10时 h 5极 Pole 10时 h	3极 Pole 2时 h 4极 Pole 2时 h 5极 Pole 2时 h	件数 Pcs	克 / 件 g/Pc
16	5			015K					
32	5			025K					

参数 PARAMETER

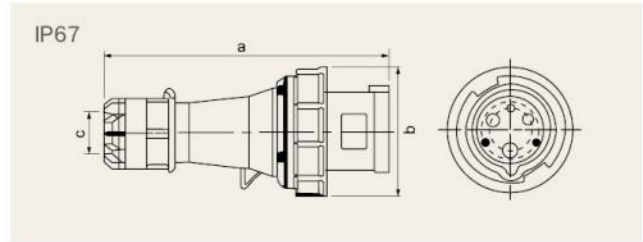
尺寸 (毫米) size (mm)	安培 Amp	16	安培 Amp	16	安培 Amp	32	安培 Amp	32
	极数 Poles	5	极数 Poles	5	极数 Poles	5	极数 Poles	5
	a	131	导线横截面积 (平方毫米) 从最小至最大		a	152	导线横截面积 (平方毫米) 从最小至最大	
	b	95			b	106		
	c	61	1-2.5		c	70	2.5-6	
	d	8-16			d	10-20		
	sw	42			sw	50		

IP67 型号及技术参数

电流 Current	极数 Poles	110V 50a.60Hz	230V 50a.60Hz	400V 50a.60Hz	400V-440 50a.60Hz	500V 50a.60Hz	>50-500V 100-300Hz	>50-500V a.300-500Hz	包装数量 Packing unit	重量 Weight
		3极 Pole 4时 h 4极 Pole 4时 h 5极 Pole 4时 h	3极 Pole 6时 h 4极 Pole 9时 h 5极 Pole 9时 h	3极 Pole 9时 h 4极 Pole 6时 h 5极 Pole 6时 h	4极 Pole 3时 h	3极 Pole 7时 h 4极 Pole 7时 h 5极 Pole 7时 h	3极 Pole 10时 h 4极 Pole 10时 h 5极 Pole 10时 h	3极 Pole 2时 h 4极 Pole 2时 h 5极 Pole 2时 h	件数 Pcs	克 / 件 g/Pc
16	5			0152						
32	5			0252						

参数 PARAMETER

尺寸 (毫米) size (mm)	安培 Amp	16	安培 Amp	16	安培 Amp	32	安培 Amp	32
	极数 Poles	5	极数 Poles	5	极数 Poles	5	极数 Poles	5
	a	131	导线横截面积 (平方毫米) 从最小至最大		a	152	导线横截面积 (平方毫米) 从最小至最大	
	b	87			b	100		
	d	8-16	1-2.5		d	10-20	2.5-6	
	sw	42			sw	50		

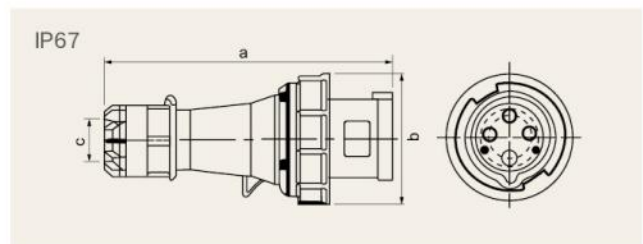


IP67 型号及技术参数

电流 Current	极数 Poles	110V 50a.60Hz	230V 50a.60Hz	400V 50a.60Hz	400V-440 50a.60Hz	500V 50a.60Hz	>50-500V 100-300Hz	>50-500V a.300-500Hz	包装数量 Packing unit	重量 Weight
		3 极 Pole 4 时 h 4 极 Pole 4 时 h 5 极 Pole 4 时 h	3 极 Pole 6 时 h 4 极 Pole 9 时 h 5 极 Pole 9 时 h	3 极 Pole 9 时 h 4 极 Pole 6 时 h 5 极 Pole 6 时 h	4 极 Pole 3 时 h	3 极 Pole 7 时 h 4 极 Pole 7 时 h 5 极 Pole 7 时 h	3 极 Pole 10 时 h 4 极 Pole 10 时 h 5 极 Pole 10 时 h	3 极 Pole 2 时 h 4 极 Pole 2 时 h 5 极 Pole 2 时 h	件数 Pcs	克 / 件 g/Pc
63	3	032-4	0332							
125	3	0432-4	0432							

参数 PARAMETER

尺寸 (毫米) size (mm)	安培 Amp	63	安培 Amp	63	安培 Amp	125	安培 Amp	125
	极数 Poles	3	极数 Poles	3	极数 Poles	3	极数 Poles	3
	a	240	导线横截面积 (平方毫米) 从最小至最大		a	295	导线横截面积 (平方毫米) 从最小至最大	
	b	115			b	126		
c	30	6-16		c	44.5	16-50		

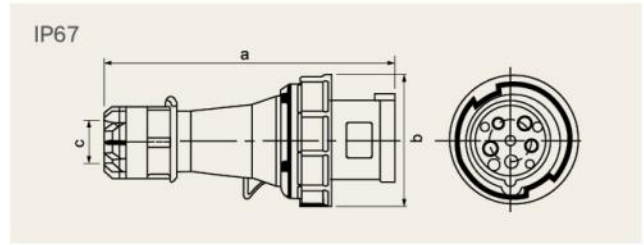


IP67 型号及技术参数

电流 Current	极数 Poles	110V 50a.60Hz	230V 50a.60Hz	400V 50a.60Hz	400V-440 50a.60Hz	500V 50a.60Hz	>50-500V 100-300Hz	>50-500V a.300-500Hz	包装数量 Packing unit	重量 Weight
		3 极 Pole 4 时 h 4 极 Pole 4 时 h 5 极 Pole 4 时 h	3 极 Pole 6 时 h 4 极 Pole 9 时 h 5 极 Pole 9 时 h	3 极 Pole 9 时 h 4 极 Pole 6 时 h 5 极 Pole 6 时 h	4 极 Pole 3 时 h	3 极 Pole 7 时 h 4 极 Pole 7 时 h 5 极 Pole 7 时 h	3 极 Pole 10 时 h 4 极 Pole 10 时 h 5 极 Pole 10 时 h	3 极 Pole 2 时 h 4 极 Pole 2 时 h 5 极 Pole 2 时 h	件数 Pcs	克 / 件 g/Pc
63	4			0342						
125	4			0442						

参数 PARAMETER

尺寸 (毫米) size (mm)	安培 Amp	63	安培 Amp	63	安培 Amp	125	安培 Amp	125
	极数 Poles	4	极数 Poles	4	极数 Poles	4	极数 Poles	4
	a	240	导线横截面积 (平方毫米) 从最小至最大		a	295	导线横截面积 (平方毫米) 从最小至最大	
	b	115			b	126		
c	30	6-16		c	44.5	16-50		

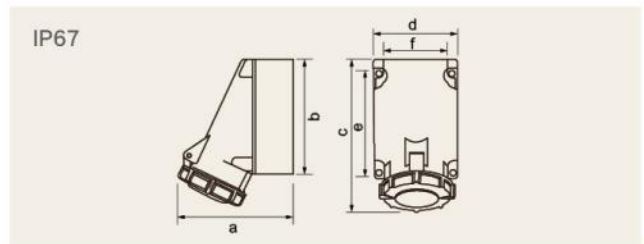
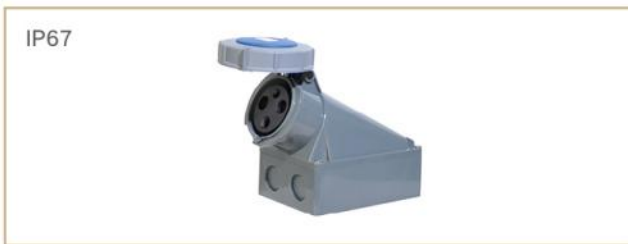


IP67 型号及技术参数

电流 Current	极数 Poles	110V 50a.60Hz	230V 50a.60Hz	400V 50a.60Hz	400V-440 50a.60Hz	500V 50a.60Hz	>50-500V 100-300Hz	>50-500V a.300-500Hz	包装数量 Packing unit	重量 Weight
		3极 Pole 4 时 h 4极 Pole 4 时 h 5极 Pole 4 时 h	3极 Pole 6 时 h 4极 Pole 9 时 h 5极 Pole 9 时 h	3极 Pole 9 时 h 4极 Pole 6 时 h 5极 Pole 6 时 h	4极 Pole 3 时 h	3极 Pole 7 时 h 4极 Pole 7 时 h 5极 Pole 7 时 h	3极 Pole 10 时 h 4极 Pole 10 时 h 5极 Pole 10 时 h	3极 Pole 2 时 h 4极 Pole 2 时 h 5极 Pole 2 时 h	件数 Pcs	克 / 件 g/Pc
63	5			0352						
125	5			0452						

参数 PARAMETER

尺寸 (毫米) size (mm)	安培 Amp	63	安培 Amp	63	安培 Amp	125	安培 Amp	125
	极数 Poles	5	极数 Poles	5	极数 Poles	5	极数 Poles	5
	a	240	导线横截面积 (平方毫米) 从最小至最大		a	295	导线横截面积 (平方毫米) 从最小至最大	
	b	115			b	126		
c	30	6-16		c	44.5	16-50		

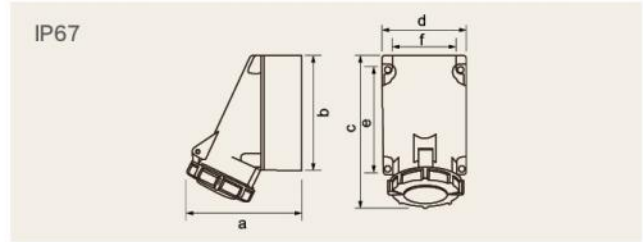


IP67 型号及技术参数

电流 Current	极数 Poles	110V 50a.60Hz	230V 50a.60Hz	400V 50a.60Hz	400V-440 50a.60Hz	500V 50a.60Hz	>50-500V 100-300Hz	>50-500V a.300-500Hz	包装数量 Packing unit	重量 Weight
		3极 Pole 4 时 h 4极 Pole 4 时 h 5极 Pole 4 时 h	3极 Pole 6 时 h 4极 Pole 9 时 h 5极 Pole 9 时 h	3极 Pole 9 时 h 4极 Pole 6 时 h 5极 Pole 6 时 h	4极 Pole 3 时 h	3极 Pole 7 时 h 4极 Pole 7 时 h 5极 Pole 7 时 h	3极 Pole 10 时 h 4极 Pole 10 时 h 5极 Pole 10 时 h	3极 Pole 2 时 h 4极 Pole 2 时 h 5极 Pole 2 时 h	件数 Pcs	克 / 件 g/Pc
63	3	1332-4	1332							
125	3	1432-4	1432							

参数 PARAMETER

尺寸 (毫米) size (mm)	安培 Amp	63	安培 Amp	63	安培 Amp	125	安培 Amp	125
	极数 Poles	3	极数 Poles	5	极数 Poles	5	极数 Poles	5
	a	171	导线横截面积 (平方毫米) 从最小至最大		a	220	导线横截面积 (平方毫米) 从最小至最大	
	b	170			b	220		
c	250	6-16		c	285	16-50		
d	118			d	140			
e	137			e	185			
f	104			f	130			

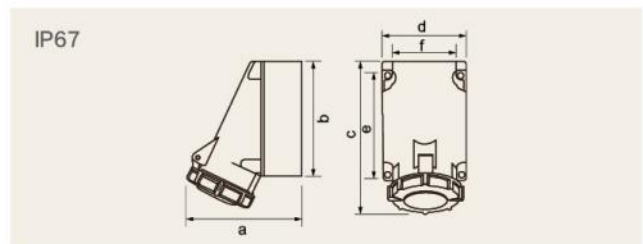


IP67 型号及技术参数

电流 Current	极数 Poles	110V	230V	400V	400V-440	500V	>50-500V	>50-500V	包装数量 Packing unit	重量 Weight
		50a.60Hz	50a.60Hz	50a.60Hz	50a.60Hz	50a.60Hz	100-300Hz	a.300-500Hz		
		3 极 Pole 4 时 h 4 极 Pole 4 时 h 5 极 Pole 4 时 h	3 极 Pole 6 时 h 4 极 Pole 9 时 h 5 极 Pole 9 时 h	3 极 Pole 9 时 h 4 极 Pole 6 时 h 5 极 Pole 6 时 h	4 极 Pole 3 时 h	3 极 Pole 7 时 h 4 极 Pole 7 时 h 5 极 Pole 7 时 h	3 极 Pole 10 时 h 4 极 Pole 10 时 h 5 极 Pole 10 时 h	3 极 Pole 2 时 h 4 极 Pole 2 时 h 5 极 Pole 2 时 h	件数 Pcs	克 / 件 g/Pc
63	4			1342						
125	4			1442						

参数 PARAMETER

尺寸 (毫米) size (mm)	安培 Amp	63	安培 Amp	63	安培 Amp	125	安培 Amp	125
	极数 Poles	3	极数 Poles	5	极数 Poles	5	极数 Poles	5
	a	171	导线横截面积 (平方毫米) 从最小至最大		a	220	导线横截面积 (平方毫米) 从最小至最大	
	b	170			b	220		
	c	250	6-16		c	285	16-50	
	d	118			d	140		
	e	137			e	185		
f	104			f	130			

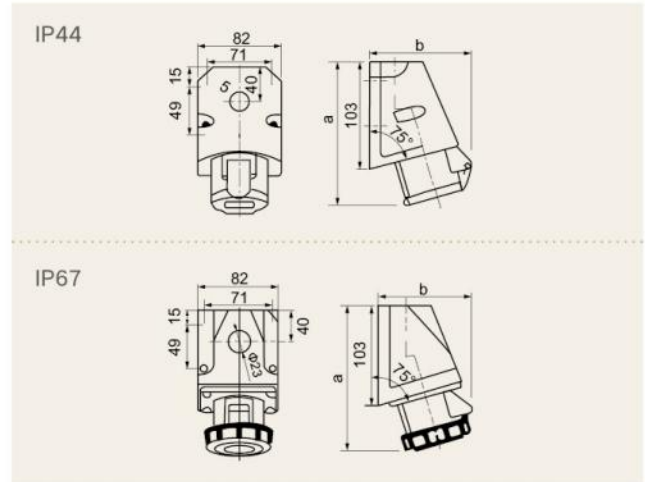


IP67 型号及技术参数

电流 Current	极数 Poles	110V	230V	400V	400V-440	500V	>50-500V	>50-500V	包装数量 Packing unit	重量 Weight
		50a.60Hz	50a.60Hz	50a.60Hz	50a.60Hz	50a.60Hz	100-300Hz	a.300-500Hz		
		3 极 Pole 4 时 h 4 极 Pole 4 时 h 5 极 Pole 4 时 h	3 极 Pole 6 时 h 4 极 Pole 9 时 h 5 极 Pole 9 时 h	3 极 Pole 9 时 h 4 极 Pole 6 时 h 5 极 Pole 6 时 h	4 极 Pole 3 时 h	3 极 Pole 7 时 h 4 极 Pole 7 时 h 5 极 Pole 7 时 h	3 极 Pole 10 时 h 4 极 Pole 10 时 h 5 极 Pole 10 时 h	3 极 Pole 2 时 h 4 极 Pole 2 时 h 5 极 Pole 2 时 h	件数 Pcs	克 / 件 g/Pc
63	5			1352						
125	5			1452						

参数 PARAMETER

尺寸 (毫米) size (mm)	安培 Amp	63	安培 Amp	63	安培 Amp	125	安培 Amp	125
	极数 Poles	3	极数 Poles	5	极数 Poles	5	极数 Poles	5
	a	171	导线横截面积 (平方毫米) 从最小至最大		a	220	导线横截面积 (平方毫米) 从最小至最大	
	b	170			b	220		
	c	250	6-16		c	285	16-50	
	d	118			d	140		
	e	137			e	185		
f	104			f	130			



IP44 型号及技术参数

电流 Current	极数 Poles	110V 50a.60Hz	230V 50a.60Hz	400V 50a.60Hz	500V 50a.60Hz	>50-500V 100-300Hz	>50-500V a.300-500Hz	包装数量 Packing unit	重量 Weight
		3极 Pole 4时 h 4极 Pole 4时 h 5极 Pole 4时 h	3极 Pole 6时 h 4极 Pole 9时 h 5极 Pole 9时 h	3极 Pole 9时 h 4极 Pole 6时 h 5极 Pole 6时 h	3极 Pole 7时 h 4极 Pole 7时 h 5极 Pole 7时 h	3极 Pole 10时 h 4极 Pole 10时 h 5极 Pole 10时 h	3极 Pole 2时 h 4极 Pole 2时 h 5极 Pole 2时 h	件数 Pcs	克 / 件 g/Pc
16	3	113K-4	113K						
32	3	123K-4	123K						

参数 PARAMETER

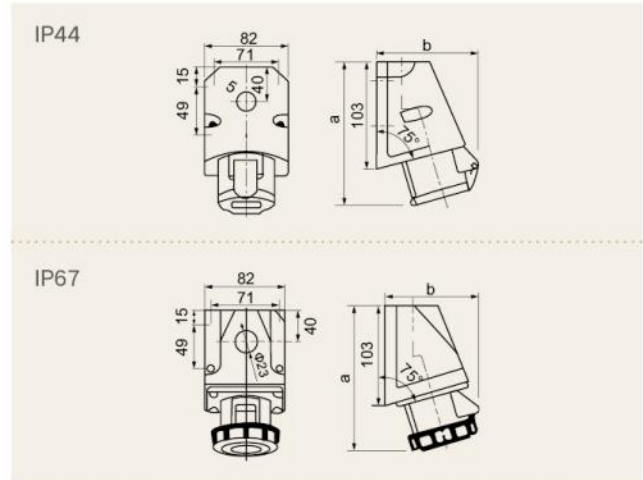
尺寸 (毫米) size (mm)	安培 Amp	16	安培 Amp	16	安培 Amp	32	安培 Amp	32
	极数 Poles	3	极数 Poles	3	极数 Poles	3	极数 Poles	3
	a	151	导线横截面积 (平方毫米) 从最小至最大		a	165	导线横截面积 (平方毫米) 从最小至最大	
	b	96			b	107	2.5-6	

IP67 型号及技术参数

电流 Current	极数 Poles	110V 50a.60Hz	230V 50a.60Hz	400V 50a.60Hz	400V-440 50a.60Hz	500V 50a.60Hz	>50-500V 100-300Hz	>50-500V a.300-500Hz	包装数量 Packing unit	重量 Weight
		3极 Pole 4时 h 4极 Pole 4时 h 5极 Pole 4时 h	3极 Pole 6时 h 4极 Pole 9时 h 5极 Pole 9时 h	3极 Pole 9时 h 4极 Pole 6时 h 5极 Pole 6时 h	4极 Pole 3时 h	3极 Pole 7时 h 4极 Pole 7时 h 5极 Pole 7时 h	3极 Pole 10时 h 4极 Pole 10时 h 5极 Pole 10时 h	3极 Pole 2时 h 4极 Pole 2时 h 5极 Pole 2时 h	件数 Pcs	克 / 件 g/Pc
16	3	1132K-4	1132							
32	3	1232K-4	1232							

参数 PARAMETER

尺寸 (毫米) size (mm)	安培 Amp	16	安培 Amp	16	安培 Amp	32	安培 Amp	32
	极数 Poles	3	极数 Poles	3	极数 Poles	3	极数 Poles	3
	a	151	导线横截面积 (平方毫米) 从最小至最大		a	165	导线横截面积 (平方毫米) 从最小至最大	
	b	96			b	107	2.5-6	



IP44 型号及技术参数

电流 Current	极数 Poles	110V 50a.60Hz	230V 50a.60Hz	400V 50a.60Hz	500V 50a.60Hz	>50-500V 100-300Hz	>50-500V a.300-500Hz	包装数量 Packing unit	重量 Weight
		3极 Pole 4 时 h 4极 Pole 4 时 h 5极 Pole 4 时 h	3极 Pole 6 时 h 4极 Pole 9 时 h 5极 Pole 9 时 h	3极 Pole 9 时 h 4极 Pole 6 时 h 5极 Pole 6 时 h	3极 Pole 7 时 h 4极 Pole 7 时 h 5极 Pole 7 时 h	3极 Pole 10 时 h 4极 Pole 10 时 h 5极 Pole 10 时 h	3极 Pole 2 时 h 4极 Pole 2 时 h 5极 Pole 2 时 h		
16	4			114K					
32	4			124K					

参数 PARAMETER

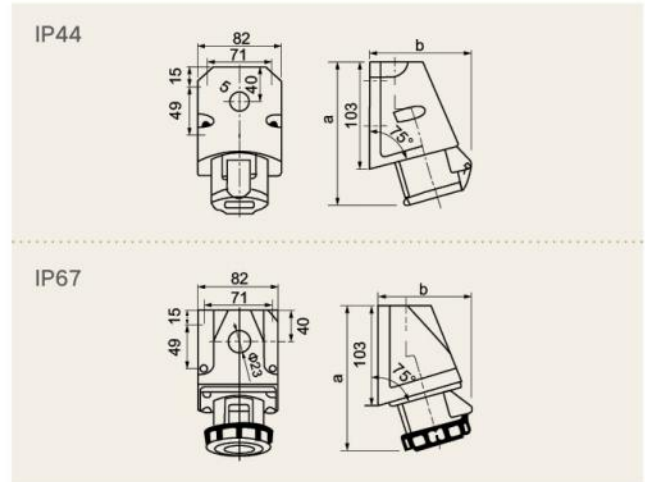
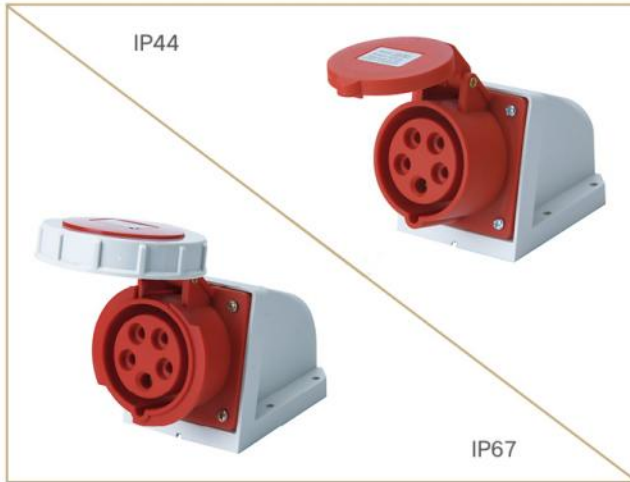
尺寸 (毫米) size (mm)	安培 Amp	16	安培 Amp	16	安培 Amp	32	安培 Amp	32
	极数 Poles	4	极数 Poles	4	极数 Poles	4	极数 Poles	4
	a	155	导线横截面积 (平方毫米) 从最小至最大		a	165	导线横截面积 (平方毫米) 从最小至最大	
	b	96			b	107		
			1-2.5				2.5-6	

IP67 型号及技术参数

电流 Current	极数 Poles	110V 50a.60Hz	230V 50a.60Hz	400V 50a.60Hz	400V-440 50a.60Hz	500V 50a.60Hz	>50-500V 100-300Hz	>50-500V a.300-500Hz	包装数量 Packing unit	重量 Weight
		3极 Pole 4 时 h 4极 Pole 4 时 h 5极 Pole 4 时 h	3极 Pole 6 时 h 4极 Pole 9 时 h 5极 Pole 9 时 h	3极 Pole 9 时 h 4极 Pole 6 时 h 5极 Pole 6 时 h	4极 Pole 3 时 h	3极 Pole 7 时 h 4极 Pole 7 时 h 5极 Pole 7 时 h	3极 Pole 10 时 h 4极 Pole 10 时 h 5极 Pole 10 时 h	3极 Pole 2 时 h 4极 Pole 2 时 h 5极 Pole 2 时 h		
16	4			1142						
32	4			1242						

参数 PARAMETER

尺寸 (毫米) size (mm)	安培 Amp	16	安培 Amp	16	安培 Amp	32	安培 Amp	32
	极数 Poles	4	极数 Poles	4	极数 Poles	4	极数 Poles	4
	a	155	导线横截面积 (平方毫米) 从最小至最大		a	165	导线横截面积 (平方毫米) 从最小至最大	
	b	96			b	107		
	c		1-2.5		c		2.5-6	
	d				d			
	e				e			
f				f				
g				g				



IP44 型号及技术参数

电流 Current	极数 Poles	110V 50a.60Hz	230V 50a.60Hz	400V 50a.60Hz	500V 50a.60Hz	>50-500V 100-300Hz	>50-500V a.300-500Hz	包装数量 Packing unit	重量 Weight
		3极 Pole 4时 h 4极 Pole 4时 h 5极 Pole 4时 h	3极 Pole 6时 h 4极 Pole 9时 h 5极 Pole 9时 h	3极 Pole 9时 h 4极 Pole 6时 h 5极 Pole 6时 h	3极 Pole 7时 h 4极 Pole 7时 h 5极 Pole 7时 h	3极 Pole 10时 h 4极 Pole 10时 h 5极 Pole 10时 h	3极 Pole 2时 h 4极 Pole 2时 h 5极 Pole 2时 h		
16	5			115K					
32	5			125K					

参数 PARAMETER

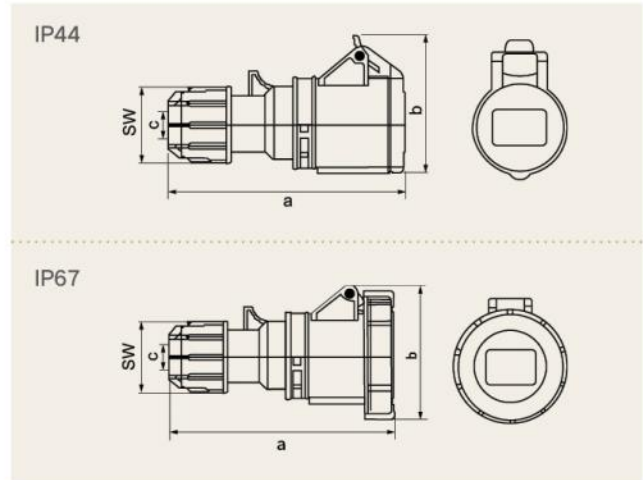
尺寸 (毫米) size (mm)	安培 Amp	16	安培 Amp	16	安培 Amp	32	安培 Amp	32
	极数 Poles	5	极数 Poles	5	极数 Poles	5	极数 Poles	5
	a	153	导线横截面积 (平方毫米) 从最小至最大		a	163	导线横截面积 (平方毫米) 从最小至最大	
	b	103			b	109	2.5-6	
				1-2.5				

IP67 型号及技术参数

电流 Current	极数 Poles	110V 50a.60Hz	230V 50a.60Hz	400V 50a.60Hz	400V-440 50a.60Hz	500V 50a.60Hz	>50-500V 100-300Hz	>50-500V a.300-500Hz	包装数量 Packing unit	重量 Weight
		3极 Pole 4时 h 4极 Pole 4时 h 5极 Pole 4时 h	3极 Pole 6时 h 4极 Pole 9时 h 5极 Pole 9时 h	3极 Pole 9时 h 4极 Pole 6时 h 5极 Pole 6时 h	4极 Pole 3时 h	3极 Pole 7时 h 4极 Pole 7时 h 5极 Pole 7时 h	3极 Pole 10时 h 4极 Pole 10时 h 5极 Pole 10时 h	3极 Pole 2时 h 4极 Pole 2时 h 5极 Pole 2时 h		
16	5			1152						
32	5			1252						

参数 PARAMETER

尺寸 (毫米) size (mm)	安培 Amp	16	安培 Amp	16	安培 Amp	32	安培 Amp	32
	极数 Poles	5	极数 Poles	5	极数 Poles	5	极数 Poles	5
	a	153	导线横截面积 (平方毫米) 从最小至最大		a	163	导线横截面积 (平方毫米) 从最小至最大	
	b	103			b	109	2.5-6	
				1-2.5				



IP44 型号及技术参数

电流 Current	极数 Poles	110V 50a.60Hz	230V 50a.60Hz	400V 50a.60Hz	500V 50a.60Hz	>50-500V 100-300Hz	>50-500V a.300-500Hz	包装数量 Packing unit	重量 Weight
		3极 Pole 4 时 h 4极 Pole 4 时 h 5极 Pole 4 时 h	3极 Pole 6 时 h 4极 Pole 9 时 h 5极 Pole 9 时 h	3极 Pole 9 时 h 4极 Pole 6 时 h 5极 Pole 6 时 h	3极 Pole 7 时 h 4极 Pole 7 时 h 5极 Pole 7 时 h	3极 Pole 10 时 h 4极 Pole 10 时 h 5极 Pole 10 时 h	3极 Pole 2 时 h 4极 Pole 2 时 h 5极 Pole 2 时 h	件数 Pcs	克 / 件 g/Pc
16	3	213K-4	213K						
32	3	223K-4	223K						

参数 PARAMETER

尺寸 (毫米) size (mm)	安培 Amp	16	安培 Amp	16	安培 Amp	32	安培 Amp	32
	极数 Poles	3	极数 Poles	3	极数 Poles	3	极数 Poles	3
	a	129	导线横截面积 (平方毫米) 从最小至最大		a	159	导线横截面积 (平方毫米) 从最小至最大	
	b	76			b	92		
	c	6-15	1-2.5		c	10-20	2.5-6	
	sw	38			sw	50		

IP67 型号及技术参数

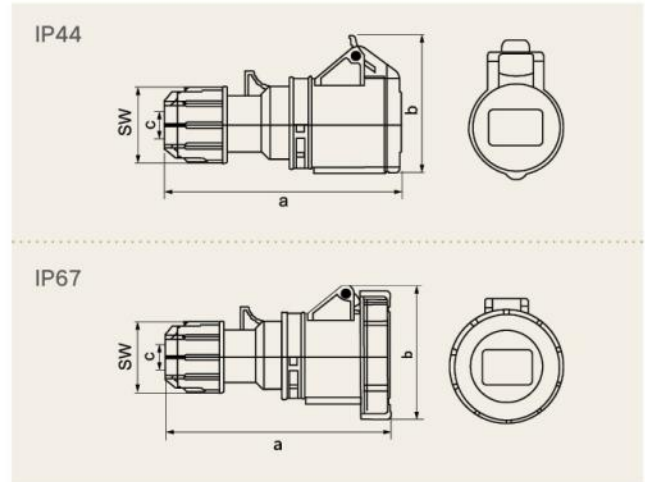
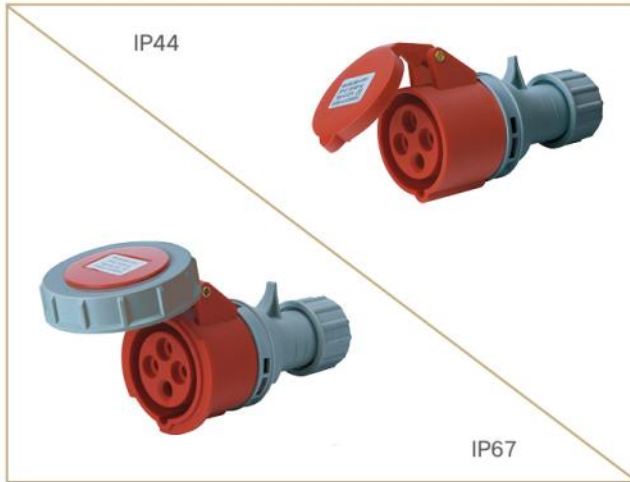
电流 Current	极数 Poles	110V 50a.60Hz	230V 50a.60Hz	400V 50a.60Hz	400V-440 50a.60Hz	500V 50a.60Hz	>50-500V 100-300Hz	>50-500V a.300-500Hz	包装数量 Packing unit	重量 Weight
		3极 Pole 4 时 h 4极 Pole 4 时 h 5极 Pole 4 时 h	3极 Pole 6 时 h 4极 Pole 9 时 h 5极 Pole 9 时 h	3极 Pole 9 时 h 4极 Pole 6 时 h 5极 Pole 6 时 h	4极 Pole 3 时 h	3极 Pole 7 时 h 4极 Pole 7 时 h 5极 Pole 7 时 h	3极 Pole 10 时 h 4极 Pole 10 时 h 5极 Pole 10 时 h	3极 Pole 2 时 h 4极 Pole 2 时 h 5极 Pole 2 时 h	件数 Pcs	克 / 件 g/Pc
16	3	2132-4	2132							
32	3	2232-4	2232							

参数 PARAMETER

尺寸 (毫米) size (mm)	安培 Amp	16	安培 Amp	16	安培 Amp	32	安培 Amp	32
	极数 Poles	3	极数 Poles	3	极数 Poles	3	极数 Poles	3
	a	133	导线横截面积 (平方毫米) 从最小至最大		a	162	导线横截面积 (平方毫米) 从最小至最大	
	b	78			b	96		
	c	6-15	1-2.5		c	10-20	2.5-6	
	sw	38			sw	50		

WENZHOUDAGUAN ELECTRIC CO., LTD

B — 经济型工业插头插座 Economic Type Industrial Plug & Socket



IP44 型号及技术参数

电流 Current	极数 Poles	110V 50a.60Hz	230V 50a.60Hz	400V 50a.60Hz	500V 50a.60Hz	>50-500V 100-300Hz	>50-500V a.300-500Hz	包装数量 Packing unit 件数 Pcs	重量 Weight 克 / 件 g/Pc
		3极 Pole 4时 h 4极 Pole 4时 h 5极 Pole 4时 h	3极 Pole 6时 h 4极 Pole 9时 h 5极 Pole 9时 h	3极 Pole 9时 h 4极 Pole 6时 h 5极 Pole 6时 h	3极 Pole 7时 h 4极 Pole 7时 h 5极 Pole 7时 h	3极 Pole 10时 h 4极 Pole 10时 h 5极 Pole 10时 h	3极 Pole 2时 h 4极 Pole 2时 h 5极 Pole 2时 h		
16	4			214K					
32	4			224K					

参数 PARAMETER

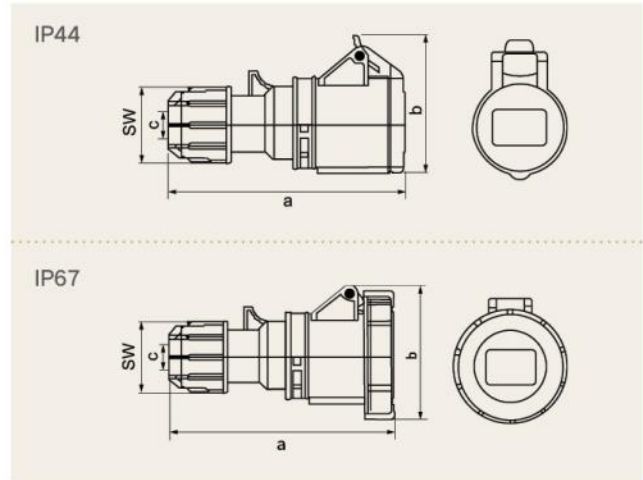
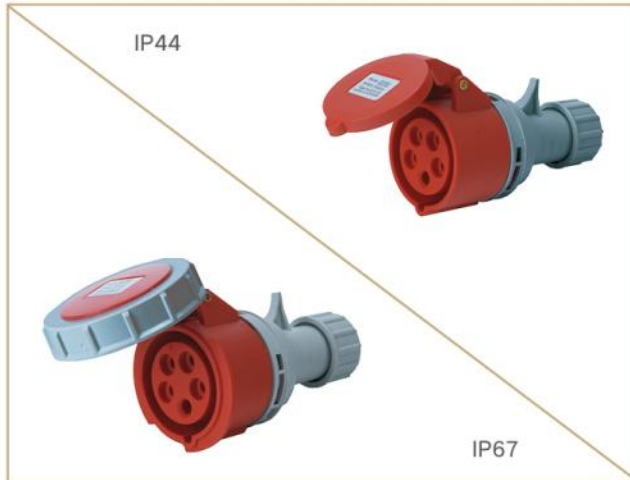
尺寸 (毫米) size (mm)	安培 Amp	16	安培 Amp	16	安培 Amp	32	安培 Amp	32
	极数 Poles	4	极数 Poles	4	极数 Poles	4	极数 Poles	4
	a	135	导线横截面积 (平方毫米) 从最小至最大		a	159	导线横截面积 (平方毫米) 从最小至最大	
	b	80			b	92		
	c	6-16	1-2.5		c	10-20	2.5-6	
	sw	38			sw	50		

IP67 型号及技术参数

电流 Current	极数 Poles	110V 50a.60Hz	230V 50a.60Hz	400V 50a.60Hz	400V-440 50a.60Hz	500V 50a.60Hz	>50-500V 100-300Hz	>50-500V a.300-500Hz	包装数量 Packing unit 件数 Pcs	重量 Weight 克 / 件 g/Pc
		3极 Pole 4时 h 4极 Pole 4时 h 5极 Pole 4时 h	3极 Pole 6时 h 4极 Pole 9时 h 5极 Pole 9时 h	3极 Pole 9时 h 4极 Pole 6时 h 5极 Pole 6时 h	4极 Pole 3时 h	3极 Pole 7时 h 4极 Pole 7时 h 5极 Pole 7时 h	3极 Pole 10时 h 4极 Pole 10时 h 5极 Pole 10时 h	3极 Pole 2时 h 4极 Pole 2时 h 5极 Pole 2时 h		
16	4			2142						
32	4			2242						

参数 PARAMETER

尺寸 (毫米) size (mm)	安培 Amp	16	安培 Amp	16	安培 Amp	32	安培 Amp	32
	极数 Poles	4	极数 Poles	4	极数 Poles	4	极数 Poles	4
	a	135	导线横截面积 (平方毫米) 从最小至最大		a	159	导线横截面积 (平方毫米) 从最小至最大	
	b	80			b	92		
	c	6-15	1-2.5		c	10-20	2.5-6	
	sw	38			sw	50		



IP44 型号及技术参数

电流 Current	极数 Poles	110V 50a.60Hz	230V 50a.60Hz	400V 50a.60Hz	500V 50a.60Hz	>50-500V 100-300Hz	>50-500V a.300-500Hz	包装数量 Packing unit	重量 Weight
		3极 Pole 4 时 h 4极 Pole 4 时 h 5极 Pole 4 时 h	3极 Pole 6 时 h 4极 Pole 9 时 h 5极 Pole 9 时 h	3极 Pole 9 时 h 4极 Pole 6 时 h 5极 Pole 6 时 h	3极 Pole 7 时 h 4极 Pole 7 时 h 5极 Pole 7 时 h	3极 Pole 10 时 h 4极 Pole 10 时 h 5极 Pole 10 时 h	3极 Pole 2 时 h 4极 Pole 2 时 h 5极 Pole 2 时 h	件数 Pcs	克 / 件 g/Pc
16	5			215K					
32	5			225K					

参数 PARAMETER

尺寸 (毫米) size (mm)	安培 Amp	16	安培 Amp	16	安培 Amp	32	安培 Amp	32
	极数 Poles	5	极数 Poles	5	极数 Poles	5	极数 Poles	5
	a	145	导线横截面积 (平方毫米) 从最小至最大		a	163	导线横截面积 (平方毫米) 从最小至最大	
	b	92			b	102		
	c	8-16	1-2.5		c	12-22	2.5-6	
	sw	42			sw	50		

IP67 型号及技术参数

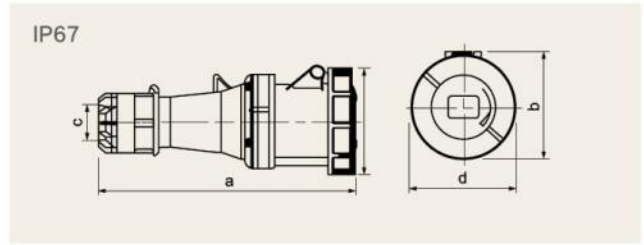
电流 Current	极数 Poles	110V 50a.60Hz	230V 50a.60Hz	400V 50a.60Hz	400V-440 50a.60Hz	500V 50a.60Hz	>50-500V 100-300Hz	>50-500V a.300-500Hz	包装数量 Packing unit	重量 Weight
		3极 Pole 4 时 h 4极 Pole 4 时 h 5极 Pole 4 时 h	3极 Pole 6 时 h 4极 Pole 9 时 h 5极 Pole 9 时 h	3极 Pole 9 时 h 4极 Pole 6 时 h 5极 Pole 6 时 h	4极 Pole 3 时 h	3极 Pole 7 时 h 4极 Pole 7 时 h 5极 Pole 7 时 h	3极 Pole 10 时 h 4极 Pole 10 时 h 5极 Pole 10 时 h	3极 Pole 2 时 h 4极 Pole 2 时 h 5极 Pole 2 时 h	件数 Pcs	克 / 件 g/Pc
16	5			2152						
32	5			2252						

参数 PARAMETER

尺寸 (毫米) size (mm)	安培 Amp	16	安培 Amp	16	安培 Amp	32	安培 Amp	32
	极数 Poles	5	极数 Poles	5	极数 Poles	5	极数 Poles	5
	a	145	导线横截面积 (平方毫米) 从最小至最大		a	168	导线横截面积 (平方毫米) 从最小至最大	
	b	92			b	102		
	c	8-16	1-2.5		c	12-22	2.5-6	
	sw	42			sw	50		

WENZHOU DAGUAN ELECTRIC CO., LTD

B — 经济型工业插头插座 Economic Type Industrial Plug & Socket

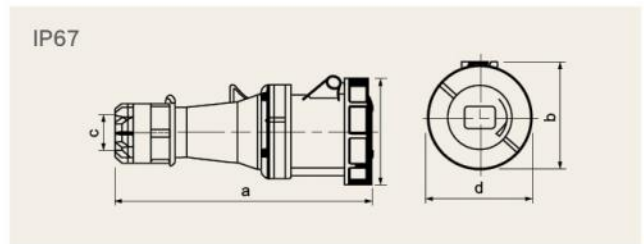


IP67 型号及技术参数

电流 Current	极数 Poles	110V 50a.60Hz	230V 50a.60Hz	400V 50a.60Hz	400V-440 50a.60Hz	500V 50a.60Hz	>50-500V 100-300Hz	>50-500V a.300-500Hz	包装数量 Packing unit	重量 Weight
		3极 Pole 4时 h 4极 Pole 4时 h 5极 Pole 4时 h	3极 Pole 6时 h 4极 Pole 9时 h 5极 Pole 9时 h	3极 Pole 9时 h 4极 Pole 6时 h 5极 Pole 6时 h	4极 Pole 3时 h	3极 Pole 7时 h 4极 Pole 7时 h 5极 Pole 7时 h	3极 Pole 10时 h 4极 Pole 10时 h 5极 Pole 10时 h	3极 Pole 2时 h 4极 Pole 2时 h 5极 Pole 2时 h	件数 Pcs	克 / 件 g/Pc
63	3	2332-4	2332							
125	3	2432-4	2432							

参数 PARAMETER

尺寸 (毫米) size (mm)	安培 Amp	63	安培 Amp	63	安培 Amp	125	安培 Amp	125
	极数 Poles	3	极数 Poles	3	极数 Poles	3	极数 Poles	3
	a	261	导线横截面积 (平方毫米) 从最小至最大		a	305	导线横截面积 (平方毫米) 从最小至最大	
	b	114			b	115		
	c	30	6-16		c	44.5	16-50	
d	112			d	130			

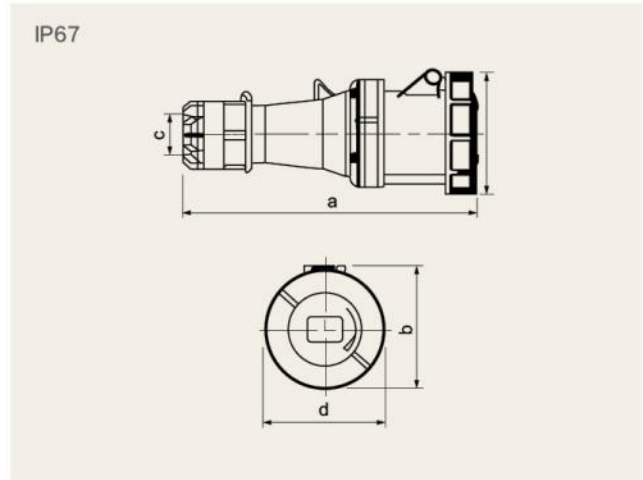


IP67 型号及技术参数

电流 Current	极数 Poles	110V 50a.60Hz	230V 50a.60Hz	400V 50a.60Hz	400V-440 50a.60Hz	500V 50a.60Hz	>50-500V 100-300Hz	>50-500V a.300-500Hz	包装数量 Packing unit	重量 Weight
		3极 Pole 4时 h 4极 Pole 4时 h 5极 Pole 4时 h	3极 Pole 6时 h 4极 Pole 9时 h 5极 Pole 9时 h	3极 Pole 9时 h 4极 Pole 6时 h 5极 Pole 6时 h	4极 Pole 3时 h	3极 Pole 7时 h 4极 Pole 7时 h 5极 Pole 7时 h	3极 Pole 10时 h 4极 Pole 10时 h 5极 Pole 10时 h	3极 Pole 2时 h 4极 Pole 2时 h 5极 Pole 2时 h	件数 Pcs	克 / 件 g/Pc
63	4			2342						
125	4			2442						

参数 PARAMETER

尺寸 (毫米) size (mm)	安培 Amp	63	安培 Amp	63	安培 Amp	125	安培 Amp	125
	极数 Poles	4	极数 Poles	4	极数 Poles	4	极数 Poles	4
	a	261	导线横截面积 (平方毫米) 从最小至最大		a	305	导线横截面积 (平方毫米) 从最小至最大	
	b	114			b	115		
	c	30	6-16		c	44.5	16-50	
d	112			d	130			



IP67 型号及技术参数

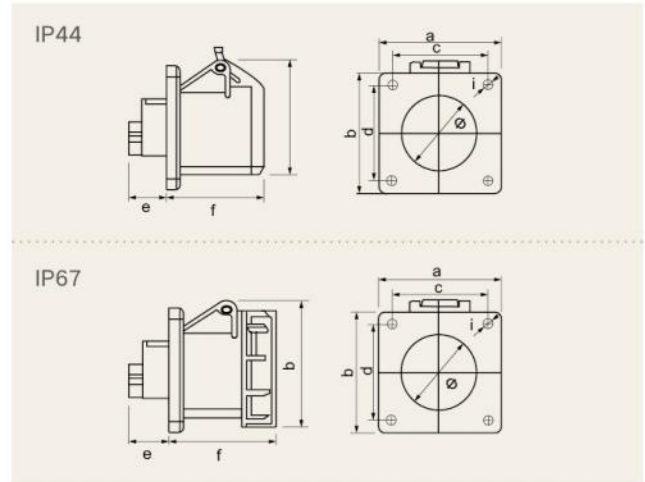
电流 Current	极数 Poles	110V	230V	400V	400V-440	500V	>50-500V	>50-500V	包装数量 Packing unit	重量 Weight
		50a.60Hz	50a.60Hz	50a.60Hz	50a.60Hz	50a.60Hz	100-300Hz	a.300-500Hz		
		3 极 Pole 4 时 h	3 极 Pole 6 时 h	3 极 Pole 9 时 h	4 极 Pole 3 时 h	3 极 Pole 7 时 h	3 极 Pole 10 时 h	3 极 Pole 2 时 h	件数 Pcs	克 / 件 g/Pc
		4 极 Pole 4 时 h	4 极 Pole 9 时 h	4 极 Pole 6 时 h		4 极 Pole 7 时 h	4 极 Pole 10 时 h	4 极 Pole 2 时 h		
		5 极 Pole 4 时 h	5 极 Pole 9 时 h	5 极 Pole 6 时 h		5 极 Pole 7 时 h	5 极 Pole 10 时 h	5 极 Pole 2 时 h		
63	5			2352						
125	5			2452						

参数 PARAMETER

尺寸 (毫米) size (mm)	安培 Amp	63	安培 Amp	63	安培 Amp	125	安培 Amp	125
	极数 Poles	5	极数 Poles	5	极数 Poles	5	极数 Poles	5
	a	261	导线横截面积 (平方毫米) 从最小至最大		a	305	导线横截面积 (平方毫米) 从最小至最大	
	b	114			b	115		
	c	30	6-16		c	44.5	16-50	
	d	112			d	130		

WENZHUO DAGUAN ELECTRIC CO., LTD

B — 经济型工业插头插座 Economic Type Industrial Plug & Socket



IP44 型号及技术参数

电流 Current	极数 Poles	110V 50a.60Hz	230V 50a.60Hz	400V 50a.60Hz	500V 50a.60Hz	>50-500V 100-300Hz	>50-500V a.300-500Hz	包装数量 Packing unit	重量 Weight
		3极 Pole 4时 h 4极 Pole 4时 h 5极 Pole 4时 h	3极 Pole 6时 h 4极 Pole 9时 h 5极 Pole 9时 h	3极 Pole 9时 h 4极 Pole 6时 h 5极 Pole 6时 h	3极 Pole 7时 h 4极 Pole 7时 h 5极 Pole 7时 h	3极 Pole 10时 h 4极 Pole 10时 h 5极 Pole 10时 h	3极 Pole 2时 h 4极 Pole 2时 h 5极 Pole 2时 h	件数 Pcs	克 / 件 g/Pc
16	3	313K-4	313K						
32	3	323K-4	323K						

参数 PARAMETER

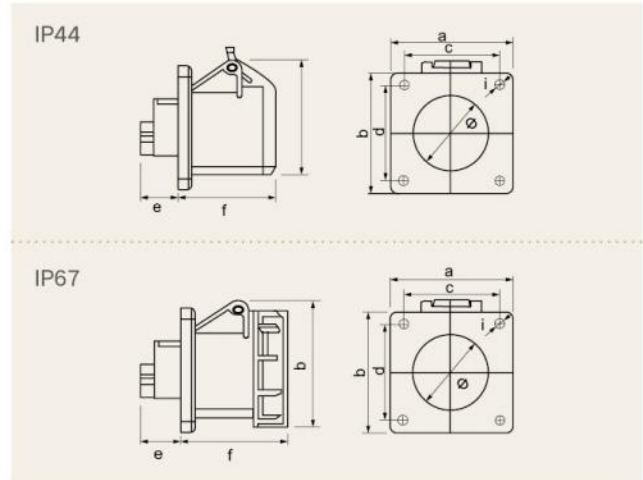
尺寸 (毫米) size (mm)	安培 Amp	16	安培 Amp	16	安培 Amp	32	安培 Amp	32
	极数 Poles	3	极数 Poles	3	极数 Poles	3	极数 Poles	3
a	75	导线横截面积 (平方毫米) 从最小至最大		a	75	导线横截面积 (平方毫米) 从最小至最大		
b	75			b	75			
c	61	1-2.5		c	61	2.5-6		
d	61			d	61			
e	18			e	24			
f	63			f	70			
i	5			i	5			
Φ	36			Φ	47			

IP67 型号及技术参数

电流 Current	极数 Poles	110V 50a.60Hz	230V 50a.60Hz	400V 50a.60Hz	400V-440 50a.60Hz	500V 50a.60Hz	>50-500V 100-300Hz	>50-500V a.300-500Hz	包装数量 Packing unit	重量 Weight
		3极 Pole 4时 h 4极 Pole 4时 h 5极 Pole 4时 h	3极 Pole 6时 h 4极 Pole 9时 h 5极 Pole 9时 h	3极 Pole 9时 h 4极 Pole 6时 h 5极 Pole 6时 h	4极 Pole 3时 h	3极 Pole 7时 h 4极 Pole 7时 h 5极 Pole 7时 h	3极 Pole 10时 h 4极 Pole 10时 h 5极 Pole 10时 h	3极 Pole 2时 h 4极 Pole 2时 h 5极 Pole 2时 h	件数 Pcs	克 / 件 g/Pc
16	3	3132-4	3132							
32	3	3232-4	3232							

参数 PARAMETER

尺寸 (毫米) size (mm)	安培 Amp	16	安培 Amp	16	安培 Amp	32	安培 Amp	32
	极数 Poles	3	极数 Poles	3	极数 Poles	3	极数 Poles	3
a	75	导线横截面积 (平方毫米) 从最小至最大		a	75	导线横截面积 (平方毫米) 从最小至最大		
b	75			b	75			
c	61	1-2.5		c	61	2.5-6		
d	61			d	61			
e	18			e	24			
f	63			f	70			
i	5			i	5			
Φ	36			Φ	47			



IP44 型号及技术参数

电流 Current	极数 Poles	110V 50a.60Hz	230V 50a.60Hz	400V 50a.60Hz	500V 50a.60Hz	>50-500V 100-300Hz	>50-500V a.300-500Hz	包装数量 Packing unit	重量 Weight
		3极 Pole 4 时 h 4极 Pole 4 时 h 5极 Pole 4 时 h	3极 Pole 6 时 h 4极 Pole 9 时 h 5极 Pole 9 时 h	3极 Pole 9 时 h 4极 Pole 6 时 h 5极 Pole 6 时 h	3极 Pole 7 时 h 4极 Pole 7 时 h 5极 Pole 7 时 h	3极 Pole 10 时 h 4极 Pole 10 时 h 5极 Pole 10 时 h	3极 Pole 2 时 h 4极 Pole 2 时 h 5极 Pole 2 时 h	件数 Pcs	克 / 件 g/Pc
16	4			314K					
32	4			324K					

参数 PARAMETER

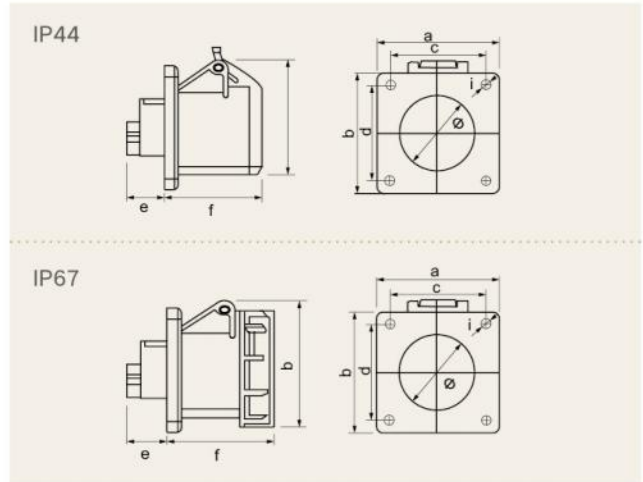
尺寸 (毫米) size (mm)	安培 Amp	16	安培 Amp	16	安培 Amp	32	安培 Amp	32
	极数 Poles	4	极数 Poles	4	极数 Poles	4	极数 Poles	4
	a	75	导线横截面积 (平方毫米) 从最小至最大		a	75	导线横截面积 (平方毫米) 从最小至最大	
	b	75			b	75		
	c	61	1-2.5		c	61	2.5-6	
	d	61			d	61		
	e	18			e	24		
	f	63			f	73		
	i	5			i	5		
Φ	42			Φ	47			

IP67 型号及技术参数

电流 Current	极数 Poles	110V 50a.60Hz	230V 50a.60Hz	400V 50a.60Hz	400V-440 50a.60Hz	500V 50a.60Hz	>50-500V 100-300Hz	>50-500V a.300-500Hz	包装数量 Packing unit	重量 Weight
		3极 Pole 4 时 h 4极 Pole 4 时 h 5极 Pole 4 时 h	3极 Pole 6 时 h 4极 Pole 9 时 h 5极 Pole 9 时 h	3极 Pole 9 时 h 4极 Pole 6 时 h 5极 Pole 6 时 h	4极 Pole 3 时 h	3极 Pole 7 时 h 4极 Pole 7 时 h 5极 Pole 7 时 h	3极 Pole 10 时 h 4极 Pole 10 时 h 5极 Pole 10 时 h	3极 Pole 2 时 h 4极 Pole 2 时 h 5极 Pole 2 时 h	件数 Pcs	克 / 件 g/Pc
16	4			3142						
32	4			3242						

参数 PARAMETER

尺寸 (毫米) size (mm)	安培 Amp	16	安培 Amp	16	安培 Amp	32	安培 Amp	32
	极数 Poles	4	极数 Poles	4	极数 Poles	4	极数 Poles	4
	a	75	导线横截面积 (平方毫米) 从最小至最大		a	75	导线横截面积 (平方毫米) 从最小至最大	
	b	75			b	75		
	c	61	1-2.5		c	61	2.5-6	
	d	61			d	61		
	e	18			e	24		
	f	63			f	73		
	i	5			i	5		
Φ	42			Φ	47			



IP44 型号及技术参数

电流 Current	极数 Poles	110V 50a.60Hz	230V 50a.60Hz	400V 50a.60Hz	500V 50a.60Hz	>50-500V 100-300Hz	>50-500V a.300-500Hz	包装数量 Packing unit	重量 Weight
		3极 Pole 4时 h 4极 Pole 4时 h 5极 Pole 4时 h	3极 Pole 6时 h 4极 Pole 9时 h 5极 Pole 9时 h	3极 Pole 9时 h 4极 Pole 6时 h 5极 Pole 6时 h	3极 Pole 7时 h 4极 Pole 7时 h 5极 Pole 7时 h	3极 Pole 10时 h 4极 Pole 10时 h 5极 Pole 10时 h	3极 Pole 2时 h 4极 Pole 2时 h 5极 Pole 2时 h	件数 Pcs	克 / 件 g/Pc
16	5			315K					
32	5			325K					

参数 PARAMETER

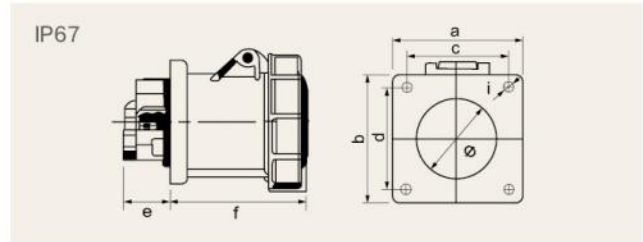
尺寸 (毫米) size (mm)	安培 Amp	16	安培 Amp	16	安培 Amp	32	安培 Amp	32	
	极数 Poles	5	极数 Poles	5	极数 Poles	5	极数 Poles	5	
	a	导线横截面积 (平方毫米) 从最小至最大				a	导线横截面积 (平方毫米) 从最小至最大		
	b					b			
	c	1-2.5				c	2.5-6		
	d					d			
	e					e			
	f					f			
	Φ					Φ			

IP67 型号及技术参数

电流 Current	极数 Poles	110V 50a.60Hz	230V 50a.60Hz	400V 50a.60Hz	400V-440 50a.60Hz	500V 50a.60Hz	>50-500V 100-300Hz	>50-500V a.300-500Hz	包装数量 Packing unit	重量 Weight
		3极 Pole 4时 h 4极 Pole 4时 h 5极 Pole 4时 h	3极 Pole 6时 h 4极 Pole 9时 h 5极 Pole 9时 h	3极 Pole 9时 h 4极 Pole 6时 h 5极 Pole 6时 h	4极 Pole 3时 h	3极 Pole 7时 h 4极 Pole 7时 h 5极 Pole 7时 h	3极 Pole 10时 h 4极 Pole 10时 h 5极 Pole 10时 h	3极 Pole 2时 h 4极 Pole 2时 h 5极 Pole 2时 h	件数 Pcs	克 / 件 g/Pc
16	3			3152						
32	3			3252						

参数 PARAMETER

尺寸 (毫米) size (mm)	安培 Amp	16	安培 Amp	16	安培 Amp	32	安培 Amp	32		
	极数 Poles	5	极数 Poles	5	极数 Poles	5	极数 Poles	5		
	a	75	导线横截面积 (平方毫米) 从最小至最大				a	75	导线横截面积 (平方毫米) 从最小至最大	
	b	75					b	75		
	c	61	1-2.5				c	61	2.5-6	
	d	61					d	61		
	e	18					e	24		
	f	63					f	70		
	Φ	45					Φ	52		

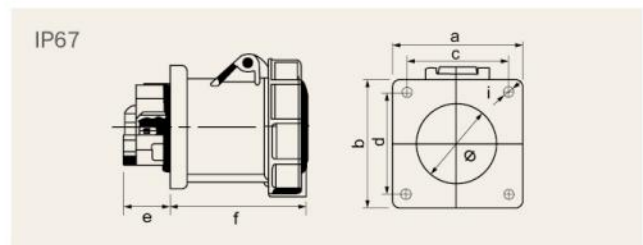


IP67 型号及技术参数

电流 Current	极数 Poles	110V 50a.60Hz	230V 50a.60Hz	400V 50a.60Hz	400V-440 50a.60Hz	500V 50a.60Hz	>50-500V 100-300Hz	>50-500V a.300-500Hz	包装数量 Packing unit	重量 Weight
		3极 Pole 4 时 h 4极 Pole 4 时 h 5极 Pole 4 时 h	3极 Pole 6 时 h 4极 Pole 9 时 h 5极 Pole 9 时 h	3极 Pole 9 时 h 4极 Pole 6 时 h 5极 Pole 6 时 h	4极 Pole 3 时 h	3极 Pole 7 时 h 4极 Pole 7 时 h 5极 Pole 7 时 h	3极 Pole 10 时 h 4极 Pole 10 时 h 5极 Pole 10 时 h	3极 Pole 2 时 h 4极 Pole 2 时 h 5极 Pole 2 时 h	件数 Pcs	克 / 件 g/Pc
63	3		3332							
125	3		3432							

参数 PARAMETER

尺寸 (毫米) size (mm)	安培 Amp	63	安培 Amp	63	安培 Amp	125	安培 Amp	125
	极数 Poles	3	极数 Poles	3	极数 Poles	3	极数 Poles	3
	a	100	导线横截面积 (平方毫米) 从最小至最大		a	120	导线横截面积 (平方毫米) 从最小至最大	
	b	100			b	120		
	c	80	6-16		c	101	16-50	
	d	80			d	101		
	e	35			e	44		
	f	96			f	106		
	i	7			i	7		
Φ	73			Φ	84			

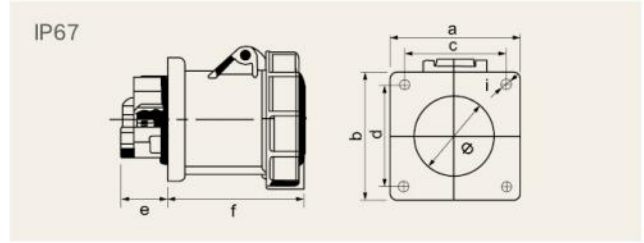


IP67 型号及技术参数

电流 Current	极数 Poles	110V 50a.60Hz	230V 50a.60Hz	400V 50a.60Hz	400V-440 50a.60Hz	500V 50a.60Hz	>50-500V 100-300Hz	>50-500V a.300-500Hz	包装数量 Packing unit	重量 Weight
		3极 Pole 4 时 h 4极 Pole 4 时 h 5极 Pole 4 时 h	3极 Pole 6 时 h 4极 Pole 9 时 h 5极 Pole 9 时 h	3极 Pole 9 时 h 4极 Pole 6 时 h 5极 Pole 6 时 h	4极 Pole 3 时 h	3极 Pole 7 时 h 4极 Pole 7 时 h 5极 Pole 7 时 h	3极 Pole 10 时 h 4极 Pole 10 时 h 5极 Pole 10 时 h	3极 Pole 2 时 h 4极 Pole 2 时 h 5极 Pole 2 时 h	件数 Pcs	克 / 件 g/Pc
63	4			3342						
125	4			3442						

参数 PARAMETER

尺寸 (毫米) size (mm)	安培 Amp	63	安培 Amp	63	安培 Amp	125	安培 Amp	125
	极数 Poles	4	极数 Poles	4	极数 Poles	4	极数 Poles	4
	a	100	导线横截面积 (平方毫米) 从最小至最大		a	120	导线横截面积 (平方毫米) 从最小至最大	
	b	100			b	120		
	c	80	6-16		c	101	16-50	
	d	80			d	101		
	e	35			e	44		
	f	96			f	106		
	i	73			i	84		
Φ	7			Φ	7			

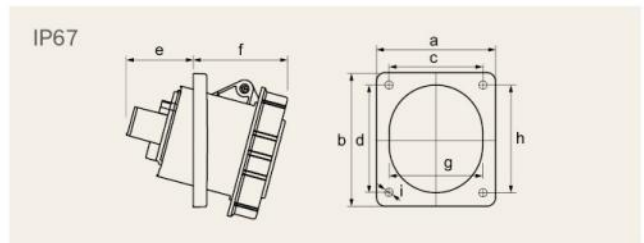


IP67 型号及技术参数

电流 Current	极数 Poles	110V 50a.60Hz	230V 50a.60Hz	400V 50a.60Hz	400V-440 50a.60Hz	500V 50a.60Hz	>50-500V 100-300Hz	>50-500V a.300-500Hz	包装数量 Packing unit	重量 Weight
		3极 Pole 4 时 h 4极 Pole 4 时 h 5极 Pole 4 时 h	3极 Pole 6 时 h 4极 Pole 9 时 h 5极 Pole 9 时 h	3极 Pole 9 时 h 4极 Pole 6 时 h 5极 Pole 6 时 h	4极 Pole 3 时 h	3极 Pole 7 时 h 4极 Pole 7 时 h 5极 Pole 7 时 h	3极 Pole 10 时 h 4极 Pole 10 时 h 5极 Pole 10 时 h	3极 Pole 2 时 h 4极 Pole 2 时 h 5极 Pole 2 时 h	件数 Pcs	克 / 件 g/Pc
63	5			3352						
125	5			3452						

参数 PARAMETER

尺寸 (毫米) size (mm)	安培 Amp	63	安培 Amp	63	安培 Amp	125	安培 Amp	125
	极数 Poles	5	极数 Poles	3	极数 Poles	5	极数 Poles	5
	a	100	导线横截面积 (平方毫米) 从最小至最大		a	120	导线横截面积 (平方毫米) 从最小至最大	
	b	100	6-16		b	120	16-50	
	c	80			c	101		
	d	80			d	101		
	e	35			e	44		
	f	96			f	106		
	i	7			i	7		
Φ	73			Φ	84			

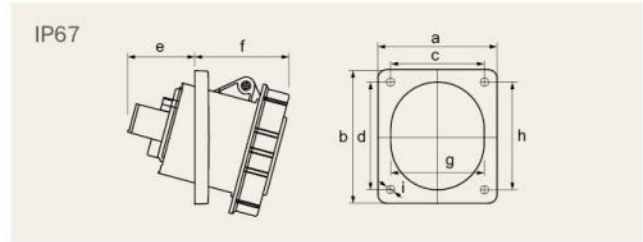


IP67 型号及技术参数

电流 Current	极数 Poles	110V 50a.60Hz	230V 50a.60Hz	400V 50a.60Hz	400V-440 50a.60Hz	500V 50a.60Hz	>50-500V 100-300Hz	>50-500V a.300-500Hz	包装数量 Packing unit	重量 Weight
		3极 Pole 4 时 h 4极 Pole 4 时 h 5极 Pole 4 时 h	3极 Pole 6 时 h 4极 Pole 9 时 h 5极 Pole 9 时 h	3极 Pole 9 时 h 4极 Pole 6 时 h 5极 Pole 6 时 h	4极 Pole 3 时 h	3极 Pole 7 时 h 4极 Pole 7 时 h 5极 Pole 7 时 h	3极 Pole 10 时 h 4极 Pole 10 时 h 5极 Pole 10 时 h	3极 Pole 2 时 h 4极 Pole 2 时 h 5极 Pole 2 时 h	件数 Pcs	克 / 件 g/Pc
63	3	4322-4	4332							
125	3	4432-4	4432							

参数 PARAMETER

尺寸 (毫米) size (mm)	安培 Amp	63	安培 Amp	63	安培 Amp	125	安培 Amp	125
	极数 Poles	3	极数 Poles	3	极数 Poles	3	极数 Poles	3
	a	101	导线横截面积 (平方毫米) 从最小至最大		a	120	导线横截面积 (平方毫米) 从最小至最大	
	b	113	6-16		b	131	16-50	
	c	80			c	100		
	d	89			d	108		
	e	64			e	87		
	f	83			f	82		
	g	79			g	92		
h	92			h	104			
i	7			i	7.5			

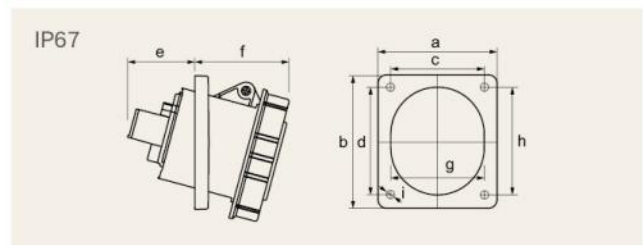


IP67 型号及技术参数

电流 Current	极数 Poles	110V 50a.60Hz	230V 50a.60Hz	400V 50a.60Hz	400V-440 50a.60Hz	500V 50a.60Hz	>50-500V 100-300Hz	>50-500V a.300-500Hz	包装数量 Packing unit	重量 Weight
		3极 Pole 4 时 h 4极 Pole 4 时 h 5极 Pole 4 时 h	3极 Pole 6 时 h 4极 Pole 9 时 h 5极 Pole 9 时 h	3极 Pole 9 时 h 4极 Pole 6 时 h 5极 Pole 6 时 h	4极 Pole 3 时 h	3极 Pole 7 时 h 4极 Pole 7 时 h 5极 Pole 7 时 h	3极 Pole 10 时 h 4极 Pole 10 时 h 5极 Pole 10 时 h	3极 Pole 2 时 h 4极 Pole 2 时 h 5极 Pole 2 时 h	件数 Pcs	克 / 件 g/Pc
63	4			4342						
125	4			4442						

参数 PARAMETER

尺寸 (毫米) size (mm)	安培 Amp	63	安培 Amp	63	安培 Amp	125	安培 Amp	125
	极数 Poles	4	极数 Poles	4	极数 Poles	4	极数 Poles	4
	a	101	导线横截面积 (平方毫米) 从最小至最大		a	120	导线横截面积 (平方毫米) 从最小至最大	
	b	113			b	131		
	c	80	6-16		c	100	16-50	
	d	89			d	108		
	e	64			e	87		
	f	83			f	82		
	g	79			g	92		
	h	92			h	104		
i	7			i	7.5			

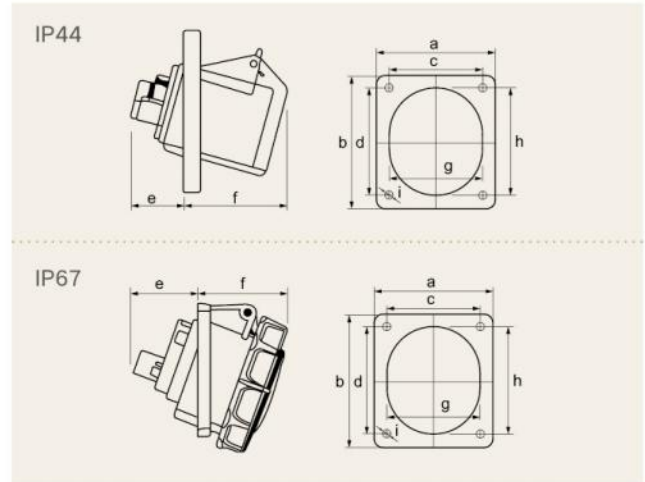
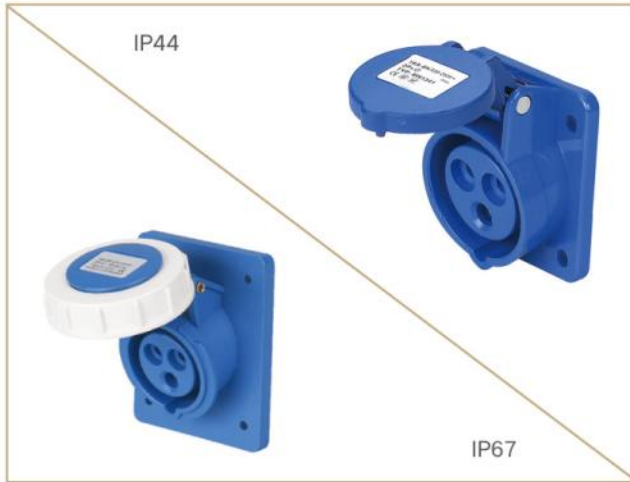


IP67 型号及技术参数

电流 Current	极数 Poles	110V 50a.60Hz	230V 50a.60Hz	400V 50a.60Hz	400V-440 50a.60Hz	500V 50a.60Hz	>50-500V 100-300Hz	>50-500V a.300-500Hz	包装数量 Packing unit	重量 Weight
		3极 Pole 4 时 h 4极 Pole 4 时 h 5极 Pole 4 时 h	3极 Pole 6 时 h 4极 Pole 9 时 h 5极 Pole 9 时 h	3极 Pole 9 时 h 4极 Pole 6 时 h 5极 Pole 6 时 h	4极 Pole 3 时 h	3极 Pole 7 时 h 4极 Pole 7 时 h 5极 Pole 7 时 h	3极 Pole 10 时 h 4极 Pole 10 时 h 5极 Pole 10 时 h	3极 Pole 2 时 h 4极 Pole 2 时 h 5极 Pole 2 时 h	件数 Pcs	克 / 件 g/Pc
63	5			4352						
125	5			4452						

参数 PARAMETER

尺寸 (毫米) size (mm)	安培 Amp	63	安培 Amp	63	安培 Amp	125	安培 Amp	125
	极数 Poles	5	极数 Poles	5	极数 Poles	5	极数 Poles	5
	a	101	导线横截面积 (平方毫米) 从最小至最大		a	120	导线横截面积 (平方毫米) 从最小至最大	
	b	113			b	131		
	c	80	6-16		c	100	16-50	
	d	89			d	108		
	e	64			e	87		
	f	83			f	82		
	g	79			g	92		
	h	92			h	104		
pg	7			pg	7.5			



IP44 型号及技术参数

电流 Current	极数 Poles	110V 50a.60Hz	230V 50a.60Hz	400V 50a.60Hz	500V 50a.60Hz	>50-500V 100-300Hz	>50-500V a.300-500Hz	包装数量 Packing unit	重量 Weight
		3极 Pole 4时 h 4极 Pole 4时 h 5极 Pole 4时 h	3极 Pole 6时 h 4极 Pole 9时 h 5极 Pole 9时 h	3极 Pole 9时 h 4极 Pole 6时 h 5极 Pole 6时 h	3极 Pole 7时 h 4极 Pole 7时 h 5极 Pole 7时 h	3极 Pole 10时 h 4极 Pole 10时 h 5极 Pole 10时 h	3极 Pole 2时 h 4极 Pole 2时 h 5极 Pole 2时 h	件数 Pcs	克 / 件 g/Pc
16	3	413K-4	413K						
32	3	423K-4	423K						

参数 PARAMETER

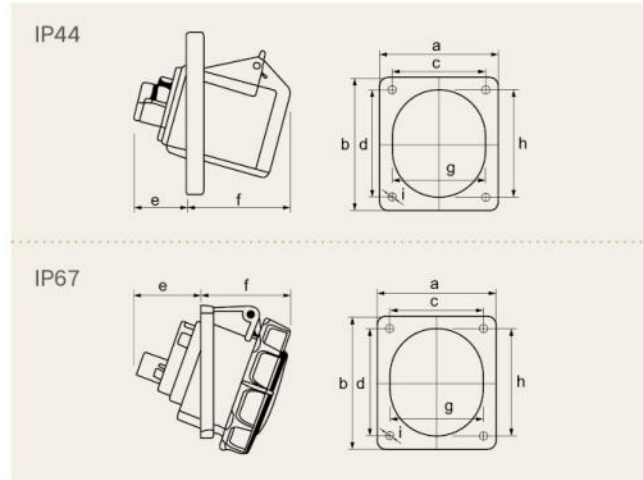
尺寸 (毫米) size (mm)	安培 Amp	16	安培 Amp	16	安培 Amp	32	安培 Amp	32
	极数 Poles	3	极数 Poles	3	极数 Poles	3	极数 Poles	3
	a	85	导线横截面积 (平方毫米) 从最小至最大		a	85	导线横截面积 (平方毫米) 从最小至最大	
	b	85			b	85		
	c	70	1-2.5		c	70	2.5-6	
	d	70			d	70		
	e	33			e	44		
	f	60			f	60		
	g	51			g	64		
h	56			h	76			
i	5.5			i	5.5			

IP67 型号及技术参数

电流 Current	极数 Poles	110V 50a.60Hz	230V 50a.60Hz	400V 50a.60Hz	400V-440 50a.60Hz	500V 50a.60Hz	>50-500V 100-300Hz	>50-500V a.300-500Hz	包装数量 Packing unit	重量 Weight
		3极 Pole 4时 h 4极 Pole 4时 h 5极 Pole 4时 h	3极 Pole 6时 h 4极 Pole 9时 h 5极 Pole 9时 h	3极 Pole 9时 h 4极 Pole 6时 h 5极 Pole 6时 h	4极 Pole 3时 h	3极 Pole 7时 h 4极 Pole 7时 h 5极 Pole 7时 h	3极 Pole 10时 h 4极 Pole 10时 h 5极 Pole 10时 h	3极 Pole 2时 h 4极 Pole 2时 h 5极 Pole 2时 h	件数 Pcs	克 / 件 g/Pc
16	3	4132-4	4132							
32	3	4232-4	4232							

参数 PARAMETER

尺寸 (毫米) size (mm)	安培 Amp	16	安培 Amp	16	安培 Amp	32	安培 Amp	32
	极数 Poles	3	极数 Poles	3	极数 Poles	3	极数 Poles	3
	a	85	导线横截面积 (平方毫米) 从最小至最大		a	85	导线横截面积 (平方毫米) 从最小至最大	
	b	85			b	85		
	c	70	1-2.5		c	70	2.5-6	
	d	70			d	70		
	e	33			e	44		
	f	60			f	60		
	g	51			g	64		
h	56			h	76			
i	5.5			i	5.5			



IP44 型号及技术参数

电流 Current	极数 Poles	110V 50a.60Hz	230V 50a.60Hz	400V 50a.60Hz	500V 50a.60Hz	>50-500V 100-300Hz	>50-500V a.300-500Hz	包装数量 Packing unit	重量 Weight
		3极 Pole 4 时 h 4极 Pole 4 时 h 5极 Pole 4 时 h	3极 Pole 6 时 h 4极 Pole 9 时 h 5极 Pole 9 时 h	3极 Pole 9 时 h 4极 Pole 6 时 h 5极 Pole 6 时 h	3极 Pole 7 时 h 4极 Pole 7 时 h 5极 Pole 7 时 h	3极 Pole 10 时 h 4极 Pole 10 时 h 5极 Pole 10 时 h	3极 Pole 2 时 h 4极 Pole 2 时 h 5极 Pole 2 时 h	件数 Pcs	克 / 件 g/Pc
16	4			414K					
32	4			424K					

参数 PARAMETER

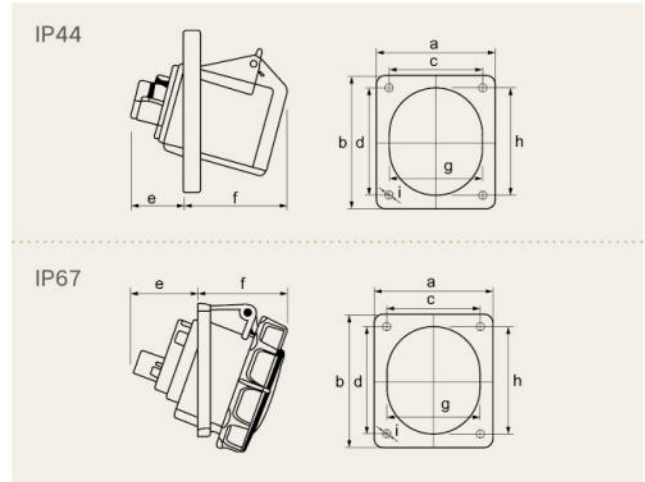
尺寸 (毫米) size (mm)	安培 Amp	16	安培 Amp	16	安培 Amp	32	安培 Amp	32
	极数 Poles	4	极数 Poles	4	极数 Poles	4	极数 Poles	4
a	85	导线横截面积 (平方毫米) 从最小至最大		a	85	导线横截面积 (平方毫米) 从最小至最大		
b	85			b	85			
c	70	1-2.5		c	70	2.5-6		
d	70			d	70			
e	33			e	44			
f	60			f	60			
g	56			g	64			
h	56			h	76			
i	5.5			i	5.5			

IP67 型号及技术参数

电流 Current	极数 Poles	110V 50a.60Hz	230V 50a.60Hz	400V 50a.60Hz	400V-440 50a.60Hz	500V 50a.60Hz	>50-500V 100-300Hz	>50-500V a.300-500Hz	包装数量 Packing unit	重量 Weight
		3极 Pole 4 时 h 4极 Pole 4 时 h 5极 Pole 4 时 h	3极 Pole 6 时 h 4极 Pole 9 时 h 5极 Pole 9 时 h	3极 Pole 9 时 h 4极 Pole 6 时 h 5极 Pole 6 时 h	4极 Pole 3 时 h	3极 Pole 7 时 h 4极 Pole 7 时 h 5极 Pole 7 时 h	3极 Pole 10 时 h 4极 Pole 10 时 h 5极 Pole 10 时 h	3极 Pole 2 时 h 4极 Pole 2 时 h 5极 Pole 2 时 h	件数 Pcs	克 / 件 g/Pc
16	4			4142						
32	4			4242						

参数 PARAMETER

尺寸 (毫米) size (mm)	安培 Amp	16	安培 Amp	16	安培 Amp	32	安培 Amp	32
	极数 Poles	4	极数 Poles	4	极数 Poles	4	极数 Poles	4
a	85	导线横截面积 (平方毫米) 从最小至最大		a	85	导线横截面积 (平方毫米) 从最小至最大		
b	85			b	85			
c	70	1-2.5		c	70	2.5-6		
d	70			d	70			
e	33			e	44			
f	60			f	60			
g	56			g	64			
h	56			h	76			
i	5.5			i	5.5			



IP44 型号及技术参数

电流 Current	极数 Poles	110V 50a.60Hz	230V 50a.60Hz	400V 50a.60Hz	500V 50a.60Hz	>50-500V 100-300Hz	>50-500V a.300-500Hz	包装数量 Packing unit	重量 Weight
		3极 Pole 4时 h 4极 Pole 4时 h 5极 Pole 4时 h	3极 Pole 6时 h 4极 Pole 9时 h 5极 Pole 9时 h	3极 Pole 9时 h 4极 Pole 6时 h 5极 Pole 6时 h	3极 Pole 7时 h 4极 Pole 7时 h 5极 Pole 7时 h	3极 Pole 10时 h 4极 Pole 10时 h 5极 Pole 10时 h	3极 Pole 2时 h 4极 Pole 2时 h 5极 Pole 2时 h	件数 Pcs	克 / 件 g/Pc
16	5			415K					
32	5			425K					

参数 PARAMETER

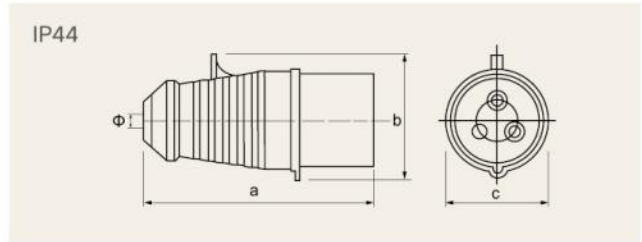
尺寸 (毫米) size (mm)	安培 Amp	16	安培 Amp	16	安培 Amp	32	安培 Amp	32
	极数 Poles	5	极数 Poles	5	极数 Poles	5	极数 Poles	5
a	85	导线横截面积 (平方毫米) 从最小至最大		a	85	导线横截面积 (平方毫米) 从最小至最大		
b	85			b	85			
c	70	1-2.5		c	70	2.5-6		
d	70			d	70			
e	33			e	44			
f	52			f	62			
g	65			g	70			
h	68			h	80			
i	5.5			i	5.5			

IP67 型号及技术参数

电流 Current	极数 Poles	110V 50a.60Hz	230V 50a.60Hz	400V 50a.60Hz	400V-440 50a.60Hz	500V 50a.60Hz	>50-500V 100-300Hz	>50-500V a.300-500Hz	包装数量 Packing unit	重量 Weight
		3极 Pole 4时 h 4极 Pole 4时 h 5极 Pole 4时 h	3极 Pole 6时 h 4极 Pole 9时 h 5极 Pole 9时 h	3极 Pole 9时 h 4极 Pole 6时 h 5极 Pole 6时 h	4极 Pole 3时 h	3极 Pole 7时 h 4极 Pole 7时 h 5极 Pole 7时 h	3极 Pole 10时 h 4极 Pole 10时 h 5极 Pole 10时 h	3极 Pole 2时 h 4极 Pole 2时 h 5极 Pole 2时 h	件数 Pcs	克 / 件 g/Pc
16	5			4152						
32	5			4252						

参数 PARAMETER

尺寸 (毫米) size (mm)	安培 Amp	16	安培 Amp	16	安培 Amp	32	安培 Amp	32
	极数 Poles	5	极数 Poles	5	极数 Poles	5	极数 Poles	5
a	85	导线横截面积 (平方毫米) 从最小至最大		a	85	导线横截面积 (平方毫米) 从最小至最大		
b	85			b	85			
c	70	1-2.5		c	70	2.5-6		
d	70			d	70			
e	33			e	44			
f	52			f	62			
g	64			g	70			
h	68			h	80			
i	5.5			i	5.5			

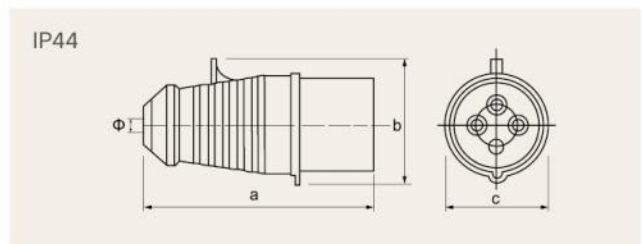


IP44 型号及技术参数

电流 Current	极数 Poles	110V 50a.60Hz	230V 50a.60Hz	400V 50a.60Hz	500V 50a.60Hz	>50-500V 100-300Hz	>50-500V a.300-500Hz	包装数量 Packing unit	重量 Weight
		3极 Pole 4时 h 4极 Pole 4时 h 5极 Pole 4时 h	3极 Pole 6时 h 4极 Pole 9时 h 5极 Pole 9时 h	3极 Pole 9时 h 4极 Pole 6时 h 5极 Pole 6时 h	3极 Pole 7时 h 4极 Pole 7时 h 5极 Pole 7时 h	3极 Pole 10时 h 4极 Pole 10时 h 5极 Pole 10时 h	3极 Pole 2时 h 4极 Pole 2时 h 5极 Pole 2时 h	件数 Pcs	克 / 件 g/Pc
16	3	013-4	013						
32	3	023-4	023						

参数 PARAMETER

尺寸 (毫米) size (mm)	安培 Amp	16	安培 Amp	16	安培 Amp	32	安培 Amp	32
	极数 Poles	3	极数 Poles	3	极数 Poles	3	极数 Poles	3
	a	122	导线横截面积 (平方毫米) 从最小至最大		a	139	导线横截面积 (平方毫米) 从最小至最大	
	b	59			b	75		
	c	51	1-2.5		c	64	2.5-6	
Φ	6			Φ	8			

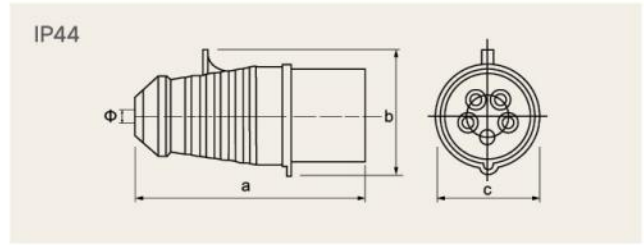


IP44 型号及技术参数

电流 Current	极数 Poles	110V 50a.60Hz	230V 50a.60Hz	400V 50a.60Hz	500V 50a.60Hz	>50-500V 100-300Hz	>50-500V a.300-500Hz	包装数量 Packing unit	重量 Weight
		3极 Pole 4时 h 4极 Pole 4时 h 5极 Pole 4时 h	3极 Pole 6时 h 4极 Pole 9时 h 5极 Pole 9时 h	3极 Pole 9时 h 4极 Pole 6时 h 5极 Pole 6时 h	3极 Pole 7时 h 4极 Pole 7时 h 5极 Pole 7时 h	3极 Pole 10时 h 4极 Pole 10时 h 5极 Pole 10时 h	3极 Pole 2时 h 4极 Pole 2时 h 5极 Pole 2时 h	件数 Pcs	克 / 件 g/Pc
16	4			014					
32	4			024					

参数 PARAMETER

尺寸 (毫米) size (mm)	安培 Amp	16	安培 Amp	16	安培 Amp	32	安培 Amp	32
	极数 Poles	4	极数 Poles	3	极数 Poles	4	极数 Poles	4
	a	122	导线横截面积 (平方毫米) 从最小至最大		a	139	导线横截面积 (平方毫米) 从最小至最大	
	b	65			b	75		
	c	55	1-2.5		c	65	2.5-6	
Φ	6			Φ	8			

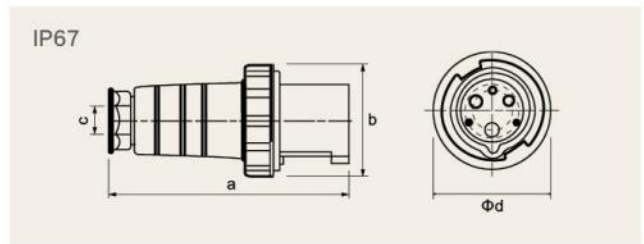


IP44 型号及技术参数

电流 Current	极数 Poles	110V 50a.60Hz	230V 50a.60Hz	400V 50a.60Hz	500V 50a.60Hz	>50-500V 100-300Hz	>50-500V a.300-500Hz	包装数量 Packing unit	重量 Weight
		3极 Pole 4时 h 4极 Pole 4时 h 5极 Pole 4时 h	3极 Pole 6时 h 4极 Pole 9时 h 5极 Pole 9时 h	3极 Pole 9时 h 4极 Pole 6时 h 5极 Pole 6时 h	3极 Pole 7时 h 4极 Pole 7时 h 5极 Pole 7时 h	3极 Pole 10时 h 4极 Pole 10时 h 5极 Pole 10时 h	3极 Pole 2时 h 4极 Pole 2时 h 5极 Pole 2时 h	件数 Pcs	克 / 件 g/Pc
16	5			015					
32	5			025					

参数 PARAMETER

尺寸 (毫米) size (mm)	安培 Amp	16	安培 Amp	16	安培 Amp	32	安培 Amp	32
	极数 Poles	5	极数 Poles	5	极数 Poles	5	极数 Poles	5
	a	130	导线横截面积 (平方毫米) 从最小至最大		a	143	导线横截面积 (平方毫米) 从最小至最大	
	b	72			b	84		
	c	64	1-2.5		c	70	2.5-6	
Φ	8			Φ	8			

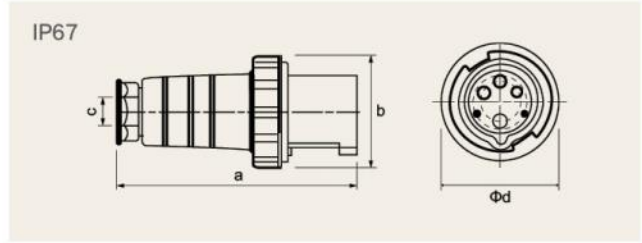


IP67 型号及技术参数

电流 Current	极数 Poles	110V 50a.60Hz	230V 50a.60Hz	400V 50a.60Hz	400V-440 50a.60Hz	500V 50a.60Hz	>50-500V 100-300Hz	>50-500V a.300-500Hz	包装数量 Packing unit	重量 Weight
		3极 Pole 4时 h 4极 Pole 4时 h 5极 Pole 4时 h	3极 Pole 6时 h 4极 Pole 9时 h 5极 Pole 9时 h	3极 Pole 9时 h 4极 Pole 6时 h 5极 Pole 6时 h	4极 Pole 3时 h	3极 Pole 7时 h 4极 Pole 7时 h 5极 Pole 7时 h	3极 Pole 10时 h 4极 Pole 10时 h 5极 Pole 10时 h	3极 Pole 2时 h 4极 Pole 2时 h 5极 Pole 2时 h	件数 Pcs	克 / 件 g/Pc
63	3	033-4	033							
125	3	043-4	043							

参数 PARAMETER

尺寸 (毫米) size (mm)	安培 Amp	63	安培 Amp	63	安培 Amp	125	安培 Amp	125
	极数 Poles	3	极数 Poles	125	极数 Poles	3	极数 Poles	3
	a	231.5	导线横截面积 (平方毫米) 从最小至最大		a	293	导线横截面积 (平方毫米) 从最小至最大	
	b	110			b	125		
	c	16-38	6-16		c	30-50	16-50	
Φ	110			Φ	125			

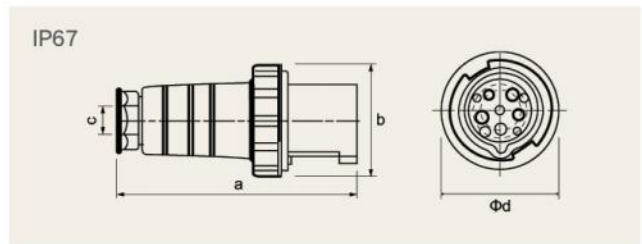


IP67 型号及技术参数

电流 Current	极数 Poles	110V 50a.60Hz	230V 50a.60Hz	400V 50a.60Hz	400V-440 50a.60Hz	500V 50a.60Hz	>50-500V 100-300Hz	>50-500V a.300-500Hz	包装数量 Packing unit	重量 Weight
		3极 Pole 4 时 h 4极 Pole 4 时 h 5极 Pole 4 时 h	3极 Pole 6 时 h 4极 Pole 9 时 h 5极 Pole 9 时 h	3极 Pole 9 时 h 4极 Pole 6 时 h 5极 Pole 6 时 h	4极 Pole 3 时 h	3极 Pole 7 时 h 4极 Pole 7 时 h 5极 Pole 7 时 h	3极 Pole 10 时 h 4极 Pole 10 时 h 5极 Pole 10 时 h	3极 Pole 2 时 h 4极 Pole 2 时 h 5极 Pole 2 时 h	件数 Pcs	克 / 件 g/Pc
63	4			034						
125	4			044						

参数 PARAMETER

尺寸 (毫米) size (mm)	安培 Amp	63	安培 Amp	63	安培 Amp	125	安培 Amp	125
	极数 Poles	4	极数 Poles	125	极数 Poles	4	极数 Poles	4
	a	231.5	导线横截面积 (平方毫米) 从最小至最大		a	293	导线横截面积 (平方毫米) 从最小至最大	
	b	110	b	125	c	30-50	16-50	
	c	16-38	Φ	110	Φ	125		



IP67 型号及技术参数

电流 Current	极数 Poles	110V 50a.60Hz	230V 50a.60Hz	400V 50a.60Hz	400V-440 50a.60Hz	500V 50a.60Hz	>50-500V 100-300Hz	>50-500V a.300-500Hz	包装数量 Packing unit	重量 Weight
		3极 Pole 4 时 h 4极 Pole 4 时 h 5极 Pole 4 时 h	3极 Pole 6 时 h 4极 Pole 9 时 h 5极 Pole 9 时 h	3极 Pole 9 时 h 4极 Pole 6 时 h 5极 Pole 6 时 h	4极 Pole 3 时 h	3极 Pole 7 时 h 4极 Pole 7 时 h 5极 Pole 7 时 h	3极 Pole 10 时 h 4极 Pole 10 时 h 5极 Pole 10 时 h	3极 Pole 2 时 h 4极 Pole 2 时 h 5极 Pole 2 时 h	件数 Pcs	克 / 件 g/Pc
63	5			035						
125	5			045						

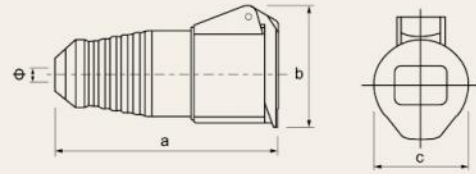
参数 PARAMETER

尺寸 (毫米) size (mm)	安培 Amp	63	安培 Amp	63	安培 Amp	125	安培 Amp	125
	极数 Poles	5	极数 Poles	125	极数 Poles	5	极数 Poles	5
	a	240	导线横截面积 (平方毫米) 从最小至最大		a	295	导线横截面积 (平方毫米) 从最小至最大	
	b	115	b	126	c	44.5	16-50	
	c	30	Φ		Φ			

IP44



IP44



IP44 型号及技术参数

电流 Current	极数 Poles	110V 50a.60Hz	230V 50a.60Hz	400V 50a.60Hz	500V 50a.60Hz	>50-500V 100-300Hz	>50-500V a.300-500Hz	包装数量 Packing unit	重量 Weight
		3极 Pole 4 时 h 4极 Pole 4 时 h 5极 Pole 4 时 h	3极 Pole 6 时 h 4极 Pole 9 时 h 5极 Pole 9 时 h	3极 Pole 9 时 h 4极 Pole 6 时 h 5极 Pole 6 时 h	3极 Pole 7 时 h 4极 Pole 7 时 h 5极 Pole 7 时 h	3极 Pole 10 时 h 4极 Pole 10 时 h 5极 Pole 10 时 h	3极 Pole 2 时 h 4极 Pole 2 时 h 5极 Pole 2 时 h	件数 Pcs	克 / 件 g/Pc
16	3	213-4	213						
32	3	223-4	223						

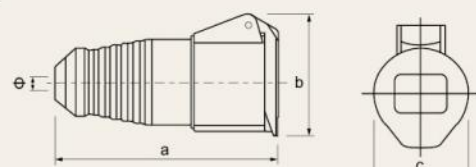
参数 PARAMETER

尺寸 (毫米) size (mm)	安培 Amp	16	安培 Amp	16	安培 Amp	32	安培 Amp	32
	极数 Poles	3	极数 Poles	3	极数 Poles	3	极数 Poles	3
	a	131	导线横截面积 (平方毫米) 从最小至最大		a	150	导线横截面积 (平方毫米) 从最小至最大	
	b	68			b	92		
	c	50	1-2.5		c	65	2.5-6	
Φ	6			Φ	8			

IP44



IP44

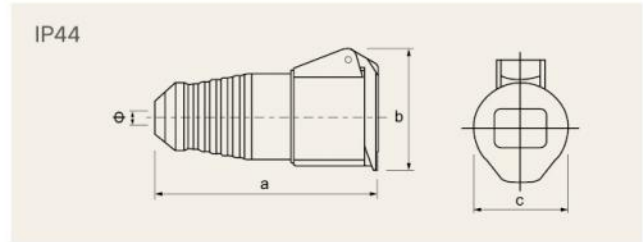


IP44 型号及技术参数

电流 Current	极数 Poles	110V 50a.60Hz	230V 50a.60Hz	400V 50a.60Hz	500V 50a.60Hz	>50-500V 100-300Hz	>50-500V a.300-500Hz	包装数量 Packing unit	重量 Weight
		3极 Pole 4 时 h 4极 Pole 4 时 h 5极 Pole 4 时 h	3极 Pole 6 时 h 4极 Pole 9 时 h 5极 Pole 9 时 h	3极 Pole 9 时 h 4极 Pole 6 时 h 5极 Pole 6 时 h	3极 Pole 7 时 h 4极 Pole 7 时 h 5极 Pole 7 时 h	3极 Pole 10 时 h 4极 Pole 10 时 h 5极 Pole 10 时 h	3极 Pole 2 时 h 4极 Pole 2 时 h 5极 Pole 2 时 h	件数 Pcs	克 / 件 g/Pc
16	4			214					
32	4			224					

参数 PARAMETER

尺寸 (毫米) size (mm)	安培 Amp	16	安培 Amp	16	安培 Amp	32	安培 Amp	32
	极数 Poles	3	极数 Poles	3	极数 Poles	3	极数 Poles	3
	a	139	导线横截面积 (平方毫米) 从最小至最大		a	150	导线横截面积 (平方毫米) 从最小至最大	
	b	79			b	92		
	c	56	1-2.5		c	65	2.5-6	
Φ	6			Φ	8			

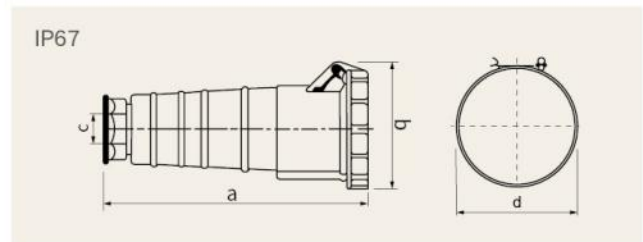


IP44 型号及技术参数

电流 Current	极数 Poles	110V 50a.60Hz	230V 50a.60Hz	400V 50a.60Hz	500V 50a.60Hz	>50-500V 100-300Hz	>50-500V a.300-500Hz	包装数量 Packing unit	重量 Weight
		3极 Pole 4时 h 4极 Pole 4时 h 5极 Pole 4时 h	3极 Pole 6时 h 4极 Pole 9时 h 5极 Pole 9时 h	3极 Pole 9时 h 4极 Pole 6时 h 5极 Pole 6时 h	3极 Pole 7时 h 4极 Pole 7时 h 5极 Pole 7时 h	3极 Pole 10时 h 4极 Pole 10时 h 5极 Pole 10时 h	3极 Pole 2时 h 4极 Pole 2时 h 5极 Pole 2时 h	件数 Pcs	克 / 件 g/Pc
16	5			215					
32	5			225					

参数 PARAMETER

尺寸 (毫米) size (mm)	安培 Amp	16	安培 Amp	16	安培 Amp	32	安培 Amp	32
	极数 Poles	5	极数 Poles	5	极数 Poles	5	极数 Poles	5
	a	139	导线横截面积 (平方毫米) 从最小至最大		a	154	导线横截面积 (平方毫米) 从最小至最大	
	b	90			b	100		
	c	63	1-2.5		c	70.5	2.5-6	
Φ	8			Φ	8			

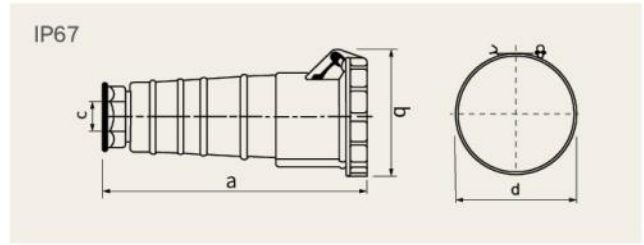


IP67 型号及技术参数

电流 Current	极数 Poles	110V 50a.60Hz	230V 50a.60Hz	400V 50a.60Hz	400V-440 50a.60Hz	500V 50a.60Hz	>50-500V 100-300Hz	>50-500V a.300-500Hz	包装数量 Packing unit	重量 Weight
		3极 Pole 4时 h 4极 Pole 4时 h 5极 Pole 4时 h	3极 Pole 6时 h 4极 Pole 9时 h 5极 Pole 9时 h	3极 Pole 9时 h 4极 Pole 6时 h 5极 Pole 6时 h	4极 Pole 3时 h	3极 Pole 7时 h 4极 Pole 7时 h 5极 Pole 7时 h	3极 Pole 10时 h 4极 Pole 10时 h 5极 Pole 10时 h	3极 Pole 2时 h 4极 Pole 2时 h 5极 Pole 2时 h	件数 Pcs	克 / 件 g/Pc
63	3	233-4	233							
125	3	243-4	243							

参数 PARAMETER

尺寸 (毫米) size (mm)	安培 Amp	63	安培 Amp	63	安培 Amp	125	安培 Amp	125
	极数 Poles	3	极数 Poles	125	极数 Poles	3	极数 Poles	3
	a	240	导线横截面积 (平方毫米) 从最小至最大		a	303	导线横截面积 (平方毫米) 从最小至最大	
	b	115			b	128		
	c	16-38	6-16		c	30-50	16-50	
d	103			d	120			

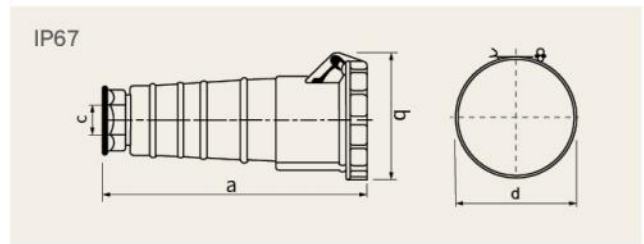


IP67 型号及技术参数

电流 Current	极数 Poles	110V 50a.60Hz	230V 50a.60Hz	400V 50a.60Hz	400V-440 50a.60Hz	500V 50a.60Hz	>50-500V 100-300Hz	>50-500V a.300-500Hz	包装数量 Packing unit	重量 Weight
		3极 Pole 4 时 h 4极 Pole 4 时 h 5极 Pole 4 时 h	3极 Pole 6 时 h 4极 Pole 9 时 h 5极 Pole 9 时 h	3极 Pole 9 时 h 4极 Pole 6 时 h 5极 Pole 6 时 h	4极 Pole 3 时 h	3极 Pole 7 时 h 4极 Pole 7 时 h 5极 Pole 7 时 h	3极 Pole 10 时 h 4极 Pole 10 时 h 5极 Pole 10 时 h	3极 Pole 2 时 h 4极 Pole 2 时 h 5极 Pole 2 时 h	件数 Pcs	克 / 件 g/Pc
63	4			234						
125	4			244						

参数 PARAMETER

尺寸 (毫米) size (mm)	安培 Amp	63	安培 Amp	63	安培 Amp	125	安培 Amp	125
	极数 Poles	4	极数 Poles	4	极数 Poles	4	极数 Poles	4
	a	240	导线横截面积 (平方毫米) 从最小至最大		a	303	导线横截面积 (平方毫米) 从最小至最大	
	b	115			b	128		
	c	16-38	6-16		c	30-50	16-50	
	d	108		d	120			

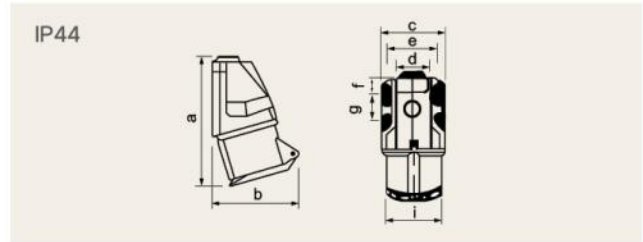


IP67 型号及技术参数

电流 Current	极数 Poles	110V 50a.60Hz	230V 50a.60Hz	400V 50a.60Hz	400V-440 50a.60Hz	500V 50a.60Hz	>50-500V 100-300Hz	>50-500V a.300-500Hz	包装数量 Packing unit	重量 Weight
		3极 Pole 4 时 h 4极 Pole 4 时 h 5极 Pole 4 时 h	3极 Pole 6 时 h 4极 Pole 9 时 h 5极 Pole 9 时 h	3极 Pole 9 时 h 4极 Pole 6 时 h 5极 Pole 6 时 h	4极 Pole 3 时 h	3极 Pole 7 时 h 4极 Pole 7 时 h 5极 Pole 7 时 h	3极 Pole 10 时 h 4极 Pole 10 时 h 5极 Pole 10 时 h	3极 Pole 2 时 h 4极 Pole 2 时 h 5极 Pole 2 时 h	件数 Pcs	克 / 件 g/Pc
63	5			235						
125	5			245						

参数 PARAMETER

尺寸 (毫米) size (mm)	安培 Amp	63	安培 Amp	63	安培 Amp	125	安培 Amp	125
	极数 Poles	5	极数 Poles	5	极数 Poles	5	极数 Poles	5
	a	240	导线横截面积 (平方毫米) 从最小至最大		a	303	导线横截面积 (平方毫米) 从最小至最大	
	b	115			b	128		
	c	16-38	6-16		c	30-50	16-50	
	d	108		d	120			

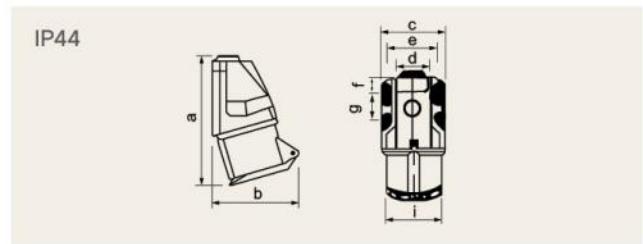


IP44 型号及技术参数

电流 Current	极数 Poles	110V 50a.60Hz	230V 50a.60Hz	400V 50a.60Hz	500V 50a.60Hz	>50-500V 100-300Hz	>50-500V a.300-500Hz	包装数量 Packing unit	重量 Weight
		3极 Pole 4时 h 4极 Pole 4时 h 5极 Pole 4时 h	3极 Pole 6时 h 4极 Pole 9时 h 5极 Pole 9时 h	3极 Pole 9时 h 4极 Pole 6时 h 5极 Pole 6时 h	3极 Pole 7时 h 4极 Pole 7时 h 5极 Pole 7时 h	3极 Pole 10时 h 4极 Pole 10时 h 5极 Pole 10时 h	3极 Pole 2时 h 4极 Pole 2时 h 5极 Pole 2时 h	件数 Pcs	克 / 件 g/Pc
16	3	113-4	113						
32	3	123-4	123						

参数 PARAMETER

尺寸 (毫米) size (mm)	安培 Amp	16	安培 Amp	16	安培 Amp	32	安培 Amp	32
	极数 Poles	3	极数 Poles	3	极数 Poles	3	极数 Poles	3
	a	135	导线横截面积 (平方毫米) 从最小至最大		a	153	导线横截面积 (平方毫米) 从最小至最大	
	b	92	1-2.5		b	102	2.5-6	
	c	71			c	71		
	d	50			d	65		
	e	57			e	75		
	f	20			f	20		
	g	32.5			g	32.5		
h	6.5			h	6.5			

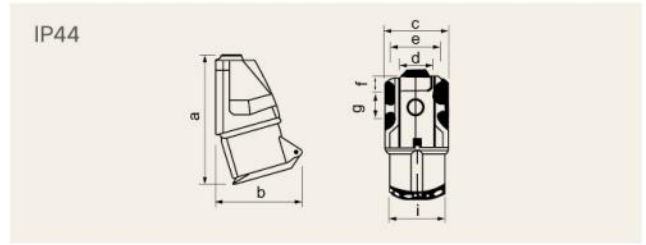


IP44 型号及技术参数

电流 Current	极数 Poles	110V 50a.60Hz	230V 50a.60Hz	400V 50a.60Hz	500V 50a.60Hz	>50-500V 100-300Hz	>50-500V a.300-500Hz	包装数量 Packing unit	重量 Weight
		3极 Pole 4时 h 4极 Pole 4时 h 5极 Pole 4时 h	3极 Pole 6时 h 4极 Pole 9时 h 5极 Pole 9时 h	3极 Pole 9时 h 4极 Pole 6时 h 5极 Pole 6时 h	3极 Pole 7时 h 4极 Pole 7时 h 5极 Pole 7时 h	3极 Pole 10时 h 4极 Pole 10时 h 5极 Pole 10时 h	3极 Pole 2时 h 4极 Pole 2时 h 5极 Pole 2时 h	件数 Pcs	克 / 件 g/Pc
16	4			114					
32	4			124					

参数 PARAMETER

尺寸 (毫米) size (mm)	安培 Amp	16	安培 Amp	16	安培 Amp	32	安培 Amp	32
	极数 Poles	3	极数 Poles	3	极数 Poles	3	极数 Poles	3
	a	140	导线横截面积 (平方毫米) 从最小至最大		a	152	导线横截面积 (平方毫米) 从最小至最大	
	b	95	1-2.5		b	104	2.5-6	
	c	71			c	71		
	d	65			d	Φ 64.5		
	e	57			e	75		
	f	20			f	20		
	g	32.5			g	32.5		
h	6.5			h	6.5			

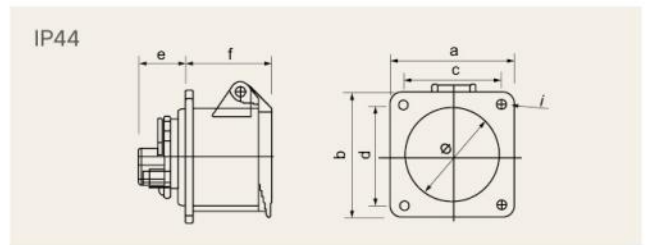


IP44 型号及技术参数

电流 Current	极数 Poles	110V 50a.60Hz	230V 50a.60Hz	400V 50a.60Hz	500V 50a.60Hz	>50-500V 100-300Hz	>50-500V a.300-500Hz	包装数量 Packing unit	重量 Weight
		3极 Pole 4 时 h 4极 Pole 4 时 h 5极 Pole 4 时 h	3极 Pole 6 时 h 4极 Pole 9 时 h 5极 Pole 9 时 h	3极 Pole 9 时 h 4极 Pole 6 时 h 5极 Pole 6 时 h	3极 Pole 7 时 h 4极 Pole 7 时 h 5极 Pole 7 时 h	3极 Pole 10 时 h 4极 Pole 10 时 h 5极 Pole 10 时 h	3极 Pole 2 时 h 4极 Pole 2 时 h 5极 Pole 2 时 h	件数 Pcs	克 / 件 g/Pc
16	5			115					
32	5			125					

参数 PARAMETER

尺寸 (毫米) size (mm)	安培 Amp	16	安培 Amp	16	安培 Amp	32	安培 Amp	32
	极数 Poles	5	极数 Poles	5	极数 Poles	5	极数 Poles	5
	a	139	导线横截面积 (平方毫米) 从最小至最大		a	153	导线横截面积 (平方毫米) 从最小至最大	
	b	100			b	107		
	c	71	1-2.5		c	71	2.5-6	
	d	63			d	70		
	e	57			e	57		
	f	20			f	20		
	g	32.5			g	32.5		
h	25			h	6.5			

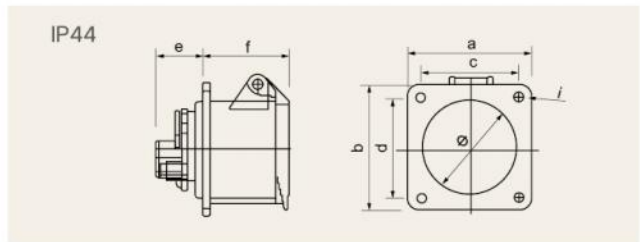


IP44 型号及技术参数

电流 Current	极数 Poles	110V 50a.60Hz	230V 50a.60Hz	400V 50a.60Hz	500V 50a.60Hz	>50-500V 100-300Hz	>50-500V a.300-500Hz	包装数量 Packing unit	重量 Weight
		3极 Pole 4 时 h 4极 Pole 4 时 h 5极 Pole 4 时 h	3极 Pole 6 时 h 4极 Pole 9 时 h 5极 Pole 9 时 h	3极 Pole 9 时 h 4极 Pole 6 时 h 5极 Pole 6 时 h	3极 Pole 7 时 h 4极 Pole 7 时 h 5极 Pole 7 时 h	3极 Pole 10 时 h 4极 Pole 10 时 h 5极 Pole 10 时 h	3极 Pole 2 时 h 4极 Pole 2 时 h 5极 Pole 2 时 h	件数 Pcs	克 / 件 g/Pc
16	3	313-4	313						
32	3	323-4	323						

参数 PARAMETER

尺寸 (毫米) size (mm)	安培 Amp	16	安培 Amp	16	安培 Amp	32	安培 Amp	32
	极数 Poles	3	极数 Poles	3	极数 Poles	3	极数 Poles	3
	a	70	导线横截面积 (平方毫米) 从最小至最大		a	70	导线横截面积 (平方毫米) 从最小至最大	
	b	70			b	70		
	c	56	1-2.5		c	56	2.5-6	
	d	56			d	56		
	e	27			e	26		
	f	47			f	63		
	i	5.5			i	5.5		
Φ	53			Φ	57			

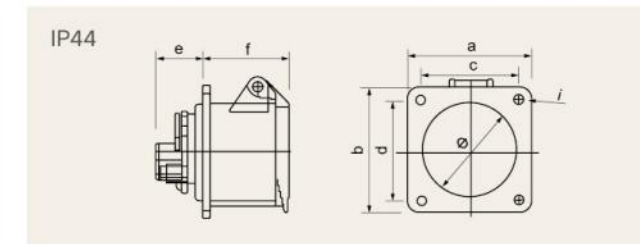


IP44 型号及技术参数

电流 Current	极数 Poles	110V 50a.60Hz	230V 50a.60Hz	400V 50a.60Hz	500V 50a.60Hz	>50-500V 100-300Hz	>50-500V a.300-500Hz	包装数量 Packing unit	重量 Weight
		3极 Pole 4 时 h 4极 Pole 4 时 h 5极 Pole 4 时 h	3极 Pole 6 时 h 4极 Pole 9 时 h 5极 Pole 9 时 h	3极 Pole 9 时 h 4极 Pole 6 时 h 5极 Pole 6 时 h	3极 Pole 7 时 h 4极 Pole 7 时 h 5极 Pole 7 时 h	3极 Pole 10 时 h 4极 Pole 10 时 h 5极 Pole 10 时 h	3极 Pole 2 时 h 4极 Pole 2 时 h 5极 Pole 2 时 h	件数 Pcs	克 / 件 g/Pc
16	4			314					
32	4			324					

参数 PARAMETER

尺寸 (毫米) size (mm)	安培 Amp	16	安培 Amp	16	安培 Amp	32	安培 Amp	32
	极数 Poles	4	极数 Poles	4	极数 Poles	4	极数 Poles	4
	a	70	导线横截面积 (平方毫米) 从最小至最大		a	70	导线横截面积 (平方毫米) 从最小至最大	
	b	70			b	70		
	c	56	1-2.5		c	56	2.5-6	
	d	56			d	56		
	e	24			e	26		
	f	51			f	63		
	i	5.5			i	5.5		
Φ	46			Φ	57			

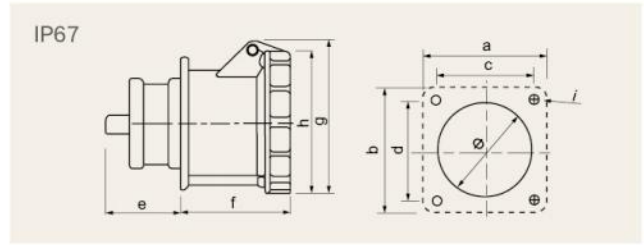


IP44 型号及技术参数

电流 Current	极数 Poles	110V 50a.60Hz	230V 50a.60Hz	400V 50a.60Hz	500V 50a.60Hz	>50-500V 100-300Hz	>50-500V a.300-500Hz	包装数量 Packing unit	重量 Weight
		3极 Pole 4 时 h 4极 Pole 4 时 h 5极 Pole 4 时 h	3极 Pole 6 时 h 4极 Pole 9 时 h 5极 Pole 9 时 h	3极 Pole 9 时 h 4极 Pole 6 时 h 5极 Pole 6 时 h	3极 Pole 7 时 h 4极 Pole 7 时 h 5极 Pole 7 时 h	3极 Pole 10 时 h 4极 Pole 10 时 h 5极 Pole 10 时 h	3极 Pole 2 时 h 4极 Pole 2 时 h 5极 Pole 2 时 h	件数 Pcs	克 / 件 g/Pc
16	5			315					
32	5			325					

参数 PARAMETER

尺寸 (毫米) size (mm)	安培 Amp	16	安培 Amp	16	安培 Amp	32	安培 Amp	32
	极数 Poles	5	极数 Poles	5	极数 Poles	5	极数 Poles	5
	a	70	导线横截面积 (平方毫米) 从最小至最大		a	70	导线横截面积 (平方毫米) 从最小至最大	
	b	70			b	70		
	c	56	1-2.5		c	56	2.5-6	
	d	56			d	56		
	e	27			e	25		
	f	50			f	63		
	i	5.5			i	5.5		
Φ	59			Φ	58			

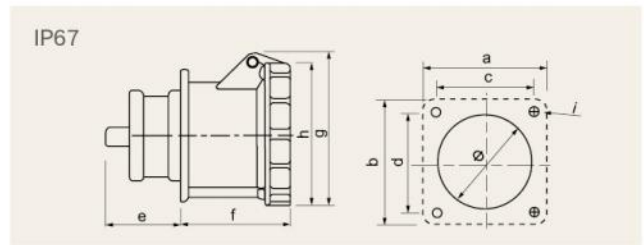


IP67 型号及技术参数

电流 Current	极数 Poles	110V 50a.60Hz	230V 50a.60Hz	400V 50a.60Hz	400V-440 50a.60Hz	500V 50a.60Hz	>50-500V 100-300Hz	>50-500V a.300-500Hz	包装数量 Packing unit	重量 Weight
		3极 Pole 4时 h 4极 Pole 4时 h 5极 Pole 4时 h	3极 Pole 6时 h 4极 Pole 9时 h 5极 Pole 9时 h	3极 Pole 9时 h 4极 Pole 6时 h 5极 Pole 6时 h	4极 Pole 3时 h	3极 Pole 7时 h 4极 Pole 7时 h 5极 Pole 7时 h	3极 Pole 10时 h 4极 Pole 10时 h 5极 Pole 10时 h	3极 Pole 2时 h 4极 Pole 2时 h 5极 Pole 2时 h	件数 Pcs	克 / 件 g/Pc
63	3	333-4	333							
125	3	343-4	343							

参数 PARAMETER

尺寸 (毫米) size (mm)	安培 Amp	63	安培 Amp	63	安培 Amp	125	安培 Amp	125
	极数 Poles	3	极数 Poles	3	极数 Poles	3	极数 Poles	3
a	100	导线横截面积 (平方毫米) 从最小至最大		a	120	导线横截面积 (平方毫米) 从最小至最大		
b	100	6-16		b	120	16-50		
c	80			c	101			
d	80			d	101			
e	54.5			e	68			
f	88			f	96			
g	114			g	129			
h	108			h	122			
Φ	70			Φ	88			

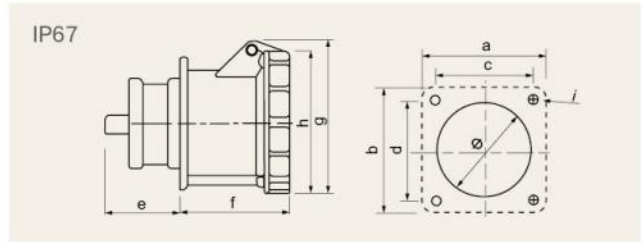


IP67 型号及技术参数

电流 Current	极数 Poles	110V 50a.60Hz	230V 50a.60Hz	400V 50a.60Hz	400V-440 50a.60Hz	500V 50a.60Hz	>50-500V 100-300Hz	>50-500V a.300-500Hz	包装数量 Packing unit	重量 Weight
		3极 Pole 4时 h 4极 Pole 4时 h 5极 Pole 4时 h	3极 Pole 6时 h 4极 Pole 9时 h 5极 Pole 9时 h	3极 Pole 9时 h 4极 Pole 6时 h 5极 Pole 6时 h	4极 Pole 3时 h	3极 Pole 7时 h 4极 Pole 7时 h 5极 Pole 7时 h	3极 Pole 10时 h 4极 Pole 10时 h 5极 Pole 10时 h	3极 Pole 2时 h 4极 Pole 2时 h 5极 Pole 2时 h	件数 Pcs	克 / 件 g/Pc
63	3			334						
125	3			344						

参数 PARAMETER

尺寸 (毫米) size (mm)	安培 Amp	63	安培 Amp	63	安培 Amp	125	安培 Amp	125
	极数 Poles	4	极数 Poles	4	极数 Poles	4	极数 Poles	4
a	100	导线横截面积 (平方毫米) 从最小至最大		a	120	导线横截面积 (平方毫米) 从最小至最大		
b	100	6-16		b	120	16-50		
c	82			c	101			
d	82			d	101			
e	54.5			e	68			
f	88			f	96			
g	114			g	129			
h	108			h	122			
Φ	70			Φ	88			

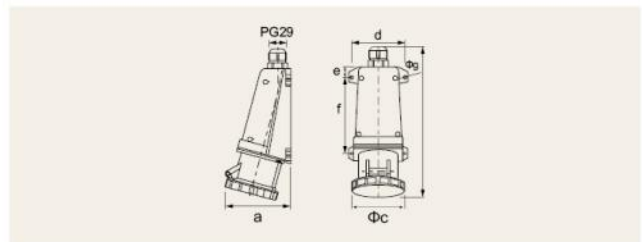


IP67 型号及技术参数

电流 Current	极数 Poles	110V 50a.60Hz	230V 50a.60Hz	400V 50a.60Hz	400V-440 50a.60Hz	500V 50a.60Hz	>50-500V 100-300Hz	>50-500V a.300-500Hz	包装数量 Packing unit	重量 Weight
		3极 Pole 4时 h 4极 Pole 4时 h 5极 Pole 4时 h	3极 Pole 6时 h 4极 Pole 9时 h 5极 Pole 9时 h	3极 Pole 9时 h 4极 Pole 6时 h 5极 Pole 6时 h	4极 Pole 3时 h	3极 Pole 7时 h 4极 Pole 7时 h 5极 Pole 7时 h	3极 Pole 10时 h 4极 Pole 10时 h 5极 Pole 10时 h	3极 Pole 2时 h 4极 Pole 2时 h 5极 Pole 2时 h	件数 Pcs	克 / 件 g/Pc
63	3			335						
125	3			345						

参数 PARAMETER

尺寸 (毫米) size (mm)	安培 Amp	63	安培 Amp	63	安培 Amp	125	安培 Amp	125
	极数 Poles	3	极数 Poles	3	极数 Poles	3	极数 Poles	3
	a	100	导线横截面积 (平方毫米) 从最小至最大		a	120	导线横截面积 (平方毫米) 从最小至最大	
	b	100	6-16		b	120	16-50	
	c	80			c	101		
	d	80			d	101		
	e	54.5			e	68		
	f	88			f	96		
	g	114			g	129		
	h	108			h	122		
Φ	70			Φ	88			

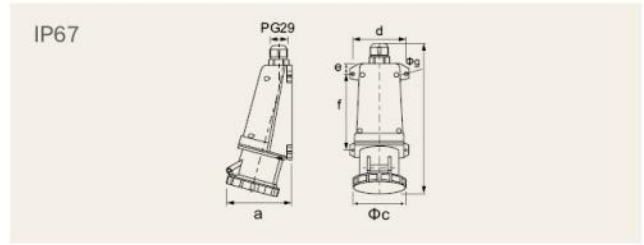


IP67 型号及技术参数

电流 Current	极数 Poles	110V 50a.60Hz	230V 50a.60Hz	400V 50a.60Hz	400V-440 50a.60Hz	500V 50a.60Hz	>50-500V 100-300Hz	>50-500V a.300-500Hz	包装数量 Packing unit	重量 Weight
		3极 Pole 4时 h 4极 Pole 4时 h 5极 Pole 4时 h	3极 Pole 6时 h 4极 Pole 9时 h 5极 Pole 9时 h	3极 Pole 9时 h 4极 Pole 6时 h 5极 Pole 6时 h	4极 Pole 3时 h	3极 Pole 7时 h 4极 Pole 7时 h 5极 Pole 7时 h	3极 Pole 10时 h 4极 Pole 10时 h 5极 Pole 10时 h	3极 Pole 2时 h 4极 Pole 2时 h 5极 Pole 2时 h	件数 Pcs	克 / 件 g/Pc
63	3	133-4	133							
125	3	143-4	143							

参数 PARAMETER

尺寸 (毫米) size (mm)	安培 Amp	63	安培 Amp	63	安培 Amp	125	安培 Amp	125
	极数 Poles	3	极数 Poles	3	极数 Poles	3	极数 Poles	3
	a	134	导线横截面积 (平方毫米) 从最小至最大		a	154	导线横截面积 (平方毫米) 从最小至最大	
	b	311	6-16		b	338	16-50	
	c	108			c	122		
	d	111			d	130		
	e	20			e	20		
	f	153			f	185		
	g	6			g	6.2		

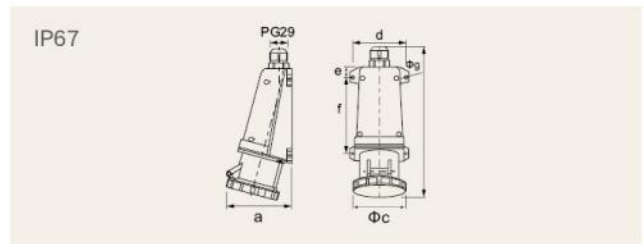


IP67 型号及技术参数

电流 Current	极数 Poles	110V 50a.60Hz	230V 50a.60Hz	400V 50a.60Hz	400V-440 50a.60Hz	500V 50a.60Hz	>50-500V 100-300Hz	>50-500V a.300-500Hz	包装数量 Packing unit	重量 Weight
		3极 Pole 4 时 h 4极 Pole 4 时 h 5极 Pole 4 时 h	3极 Pole 6 时 h 4极 Pole 9 时 h 5极 Pole 9 时 h	3极 Pole 9 时 h 4极 Pole 6 时 h 5极 Pole 6 时 h	4极 Pole 3 时 h	3极 Pole 7 时 h 4极 Pole 7 时 h 5极 Pole 7 时 h	3极 Pole 10 时 h 4极 Pole 10 时 h 5极 Pole 10 时 h	3极 Pole 2 时 h 4极 Pole 2 时 h 5极 Pole 2 时 h	件数 Pcs	克 / 件 g/Pc
63	4			134						
125	4			144						

参数 PARAMETER

尺寸 (毫米) size (mm)	安培 Amp	63	安培 Amp	63	安培 Amp	125	安培 Amp	125
	极数 Poles	4	极数 Poles	4	极数 Poles	4	极数 Poles	4
	a	134	导线横截面积 (平方毫米) 从最小至最大		a	154	导线横截面积 (平方毫米) 从最小至最大	
	b	311	6-16		b	338	16-50	
	c	108			c	122		
	d	111			d	130		
	e	20			e	20		
	f	153			f	185		
g	6			g	6.2			

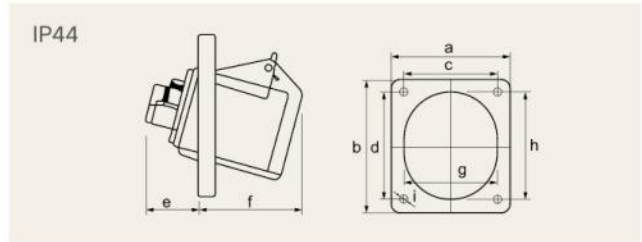


IP67 型号及技术参数

电流 Current	极数 Poles	110V 50a.60Hz	230V 50a.60Hz	400V 50a.60Hz	400V-440 50a.60Hz	500V 50a.60Hz	>50-500V 100-300Hz	>50-500V a.300-500Hz	包装数量 Packing unit	重量 Weight
		3极 Pole 4 时 h 4极 Pole 4 时 h 5极 Pole 4 时 h	3极 Pole 6 时 h 4极 Pole 9 时 h 5极 Pole 9 时 h	3极 Pole 9 时 h 4极 Pole 6 时 h 5极 Pole 6 时 h	4极 Pole 3 时 h	3极 Pole 7 时 h 4极 Pole 7 时 h 5极 Pole 7 时 h	3极 Pole 10 时 h 4极 Pole 10 时 h 5极 Pole 10 时 h	3极 Pole 2 时 h 4极 Pole 2 时 h 5极 Pole 2 时 h	件数 Pcs	克 / 件 g/Pc
63	5			135						
125	5			145						

参数 PARAMETER

尺寸 (毫米) size (mm)	安培 Amp	63	安培 Amp	63	安培 Amp	125	安培 Amp	125
	极数 Poles	5	极数 Poles	5	极数 Poles	5	极数 Poles	5
	a	134	导线横截面积 (平方毫米) 从最小至最大		a	153	导线横截面积 (平方毫米) 从最小至最大	
	b	311	6-16		b	338	16-50	
	c	108			c	122		
	d	111			d	130		
	e	20			e	20		
	f	153			f	185		
g	6			g	6.2			

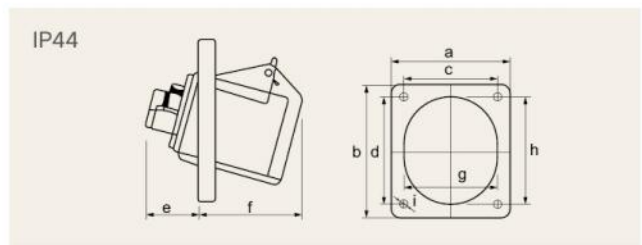


IP44 型号及技术参数

电流 Current	极数 Poles	110V 50a.60Hz	230V 50a.60Hz	400V 50a.60Hz	500V 50a.60Hz	>50-500V 100-300Hz	>50-500V a.300-500Hz	包装数量 Packing unit	重量 Weight
		3极 Pole 4时 h 4极 Pole 4时 h 5极 Pole 4时 h	3极 Pole 6时 h 4极 Pole 9时 h 5极 Pole 9时 h	3极 Pole 9时 h 4极 Pole 6时 h 5极 Pole 6时 h	3极 Pole 7时 h 4极 Pole 7时 h 5极 Pole 7时 h	3极 Pole 10时 h 4极 Pole 10时 h 5极 Pole 10时 h	3极 Pole 2时 h 4极 Pole 2时 h 5极 Pole 2时 h	件数 Pcs	克 / 件 g/Pc
16	3	413-4	413						
32	3	423-4	423						

参数 PARAMETER

尺寸 (毫米) size (mm)	安培 Amp	63	安培 Amp	63	安培 Amp	125	安培 Amp	125	
	极数 Poles	3	极数 Poles	3	极数 Poles	3	极数 Poles	3	
	a	62	导线横截面积 (平方毫米) 从最小至最大		6-16	a	81	导线横截面积 (平方毫米) 从最小至最大	
	b	69				b	99		
	c	47				c	60		
	d	48				d	71		
	e	35				e	44		
	f	40				f	45		
	g	52				g	67		
	h	58				h	78		
i	5				i	5.5			

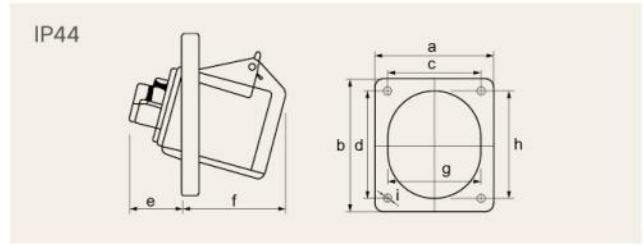


IP44 型号及技术参数

电流 Current	极数 Poles	110V 50a.60Hz	230V 50a.60Hz	400V 50a.60Hz	500V 50a.60Hz	>50-500V 100-300Hz	>50-500V a.300-500Hz	包装数量 Packing unit	重量 Weight
		3极 Pole 4时 h 4极 Pole 4时 h 5极 Pole 4时 h	3极 Pole 6时 h 4极 Pole 9时 h 5极 Pole 9时 h	3极 Pole 9时 h 4极 Pole 6时 h 5极 Pole 6时 h	3极 Pole 7时 h 4极 Pole 7时 h 5极 Pole 7时 h	3极 Pole 10时 h 4极 Pole 10时 h 5极 Pole 10时 h	3极 Pole 2时 h 4极 Pole 2时 h 5极 Pole 2时 h	件数 Pcs	克 / 件 g/Pc
16	4			414					
32	4			424					

参数 PARAMETER

尺寸 (毫米) size (mm)	安培 Amp	63	安培 Amp	63	安培 Amp	125	安培 Amp	125	
	极数 Poles	4	极数 Poles	4	极数 Poles	4	极数 Poles	4	
	a	76	导线横截面积 (平方毫米) 从最小至最大		6-16	a	81	导线横截面积 (平方毫米) 从最小至最大	
	b	86				b	99		
	c	60				c	60		
	d	62				d	71		
	e	40				e	44		
	f	36				f	45		
	g	58				g	67		
	h	66				h	78		
i	5				i	5.5			

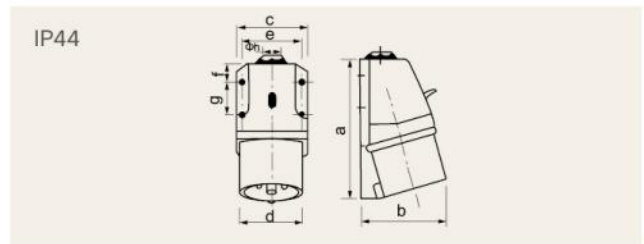


IP44 型号及技术参数

电流 Current	极数 Poles	110V 50a.60Hz	230V 50a.60Hz	400V 50a.60Hz	500V 50a.60Hz	>50-500V 100-300Hz	>50-500V a.300-500Hz	包装数量 Packing unit	重量 Weight
		3极 Pole 4时 h 4极 Pole 4时 h 5极 Pole 4时 h	3极 Pole 6时 h 4极 Pole 9时 h 5极 Pole 9时 h	3极 Pole 9时 h 4极 Pole 6时 h 5极 Pole 6时 h	3极 Pole 7时 h 4极 Pole 7时 h 5极 Pole 7时 h	3极 Pole 10时 h 4极 Pole 10时 h 5极 Pole 10时 h	3极 Pole 2时 h 4极 Pole 2时 h 5极 Pole 2时 h	件数 Pcs	克 / 件 g/Pc
16	5			415					
32	5			425					

参数 PARAMETER

尺寸 (毫米) size (mm)	安培 Amp	63	安培 Amp	63	安培 Amp	125	安培 Amp	125
	极数 Poles	3	极数 Poles	3	极数 Poles	3	极数 Poles	3
a	62	导线横截面积 (平方毫米) 从最小至最大		a	81	导线横截面积 (平方毫米) 从最小至最大		
b	69	6-16		b	99	16-50		
c	47			c	60			
d	48			d	71			
e	35			e	44			
f	40			f	45			
g	52			g	67			
h	58			h	78			
i	5			i	5.5			

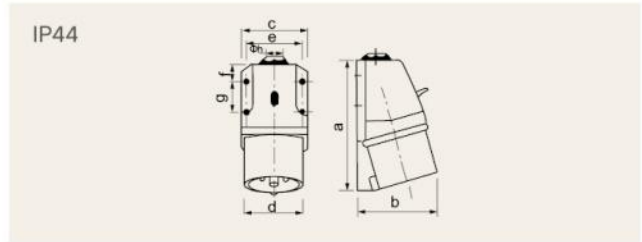


IP44 型号及技术参数

电流 Current	极数 Poles	110V 50a.60Hz	230V 50a.60Hz	400V 50a.60Hz	500V 50a.60Hz	>50-500V 100-300Hz	>50-500V a.300-500Hz	包装数量 Packing unit	重量 Weight
		3极 Pole 4时 h 4极 Pole 4时 h 5极 Pole 4时 h	3极 Pole 6时 h 4极 Pole 9时 h 5极 Pole 9时 h	3极 Pole 9时 h 4极 Pole 6时 h 5极 Pole 6时 h	3极 Pole 7时 h 4极 Pole 7时 h 5极 Pole 7时 h	3极 Pole 10时 h 4极 Pole 10时 h 5极 Pole 10时 h	3极 Pole 2时 h 4极 Pole 2时 h 5极 Pole 2时 h	件数 Pcs	克 / 件 g/Pc
16	3	513-4	513						
32	3	523-4	523						

参数 PARAMETER

尺寸 (毫米) size (mm)	安培 Amp	16	安培 Amp	16	安培 Amp	32	安培 Amp	32
	极数 Poles	3	极数 Poles	3	极数 Poles	3	极数 Poles	3
a	134	导线横截面积 (平方毫米) 从最小至最大		a	148	导线横截面积 (平方毫米) 从最小至最大		
b	80	1-2.5		b	88	2.5-6		
c	71			c	71			
d	43.5			d	57.5			
e	57			e	57			
f	20			f	20			
g	32.5			g	32.5			
h	65			h	6.4			

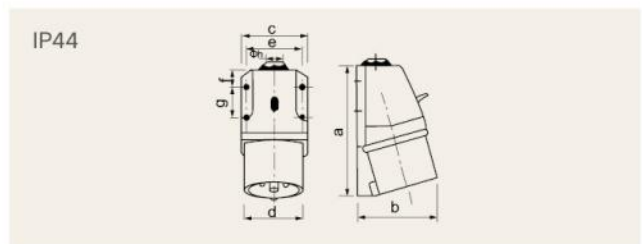


IP44 型号及技术参数

电流 Current	极数 Poles	110V 50a.60Hz	230V 50a.60Hz	400V 50a.60Hz	500V 50a.60Hz	>50-500V 100-300Hz	>50-500V a.300-500Hz	包装数量 Packing unit	重量 Weight
		3极 Pole 4时 h 4极 Pole 4时 h 5极 Pole 4时 h	3极 Pole 6时 h 4极 Pole 9时 h 5极 Pole 9时 h	3极 Pole 9时 h 4极 Pole 6时 h 5极 Pole 6时 h	3极 Pole 7时 h 4极 Pole 7时 h 5极 Pole 7时 h	3极 Pole 10时 h 4极 Pole 10时 h 5极 Pole 10时 h	3极 Pole 2时 h 4极 Pole 2时 h 5极 Pole 2时 h	件数 Pcs	克 / 件 g/Pc
16	4			514					
32	4			524					

参数 PARAMETER

尺寸 (毫米) size (mm)	安培 Amp	16	安培 Amp	16	安培 Amp	32	安培 Amp	32
	极数 Poles	4	极数 Poles	4	极数 Poles	4	极数 Poles	4
	a	134	导线横截面积 (平方毫米) 从最小至最大		a	148	导线横截面积 (平方毫米) 从最小至最大	
	b	80	1-2.5		b	88	2.5-6	
	c	71			c	71		
	d	50			d	57.5		
	e	57			e	57		
	f	20			f	20		
	g	32.5			g	32.5		
h	6.5			h	6.5			



IP44 型号及技术参数

电流 Current	极数 Poles	110V 50a.60Hz	230V 50a.60Hz	400V 50a.60Hz	500V 50a.60Hz	>50-500V 100-300Hz	>50-500V a.300-500Hz	包装数量 Packing unit	重量 Weight
		3极 Pole 4时 h 4极 Pole 4时 h 5极 Pole 4时 h	3极 Pole 6时 h 4极 Pole 9时 h 5极 Pole 9时 h	3极 Pole 9时 h 4极 Pole 6时 h 5极 Pole 6时 h	3极 Pole 7时 h 4极 Pole 7时 h 5极 Pole 7时 h	3极 Pole 10时 h 4极 Pole 10时 h 5极 Pole 10时 h	3极 Pole 2时 h 4极 Pole 2时 h 5极 Pole 2时 h	件数 Pcs	克 / 件 g/Pc
16	5			515					
32	5			525					

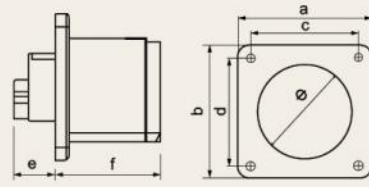
参数 PARAMETER

尺寸 (毫米) size (mm)	安培 Amp	16	安培 Amp	16	安培 Amp	32	安培 Amp	32
	极数 Poles	5	极数 Poles	5	极数 Poles	5	极数 Poles	5
	a	138.5	导线横截面积 (平方毫米) 从最小至最大		a	150.5	导线横截面积 (平方毫米) 从最小至最大	
	b	83	1-2.5		b	90	2.5-6	
	c	71			c	71		
	d	55			d	64		
	e	57			e	57		
	f	20			f	20		
	g	32.5			g	33.5		
h	6.5			h	6.5			

IP44



IP44



IP44 型号及技术参数

电流 Current	极数 Poles	110V 50a.60Hz	230V 50a.60Hz	400V 50a.60Hz	500V 50a.60Hz	>50-500V 100-300Hz	>50-500V a.300-500Hz	包装数量 Packing unit	重量 Weight
		3极 Pole 4时 h 4极 Pole 4时 h 5极 Pole 4时 h	3极 Pole 6时 h 4极 Pole 9时 h 5极 Pole 9时 h	3极 Pole 9时 h 4极 Pole 6时 h 5极 Pole 6时 h	3极 Pole 7时 h 4极 Pole 7时 h 5极 Pole 7时 h	3极 Pole 10时 h 4极 Pole 10时 h 5极 Pole 10时 h	3极 Pole 2时 h 4极 Pole 2时 h 5极 Pole 2时 h	件数 Pcs	克 / 件 g/Pc
16	3	613-4	613						
32	3	623-4	623						

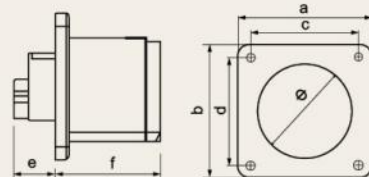
参数 PARAMETER

尺寸 (毫米) size (mm)	安培 Amp	16	安培 Amp	16	安培 Amp	32	安培 Amp	32	
	极数 Poles	3	极数 Poles	3	极数 Poles	3	极数 Poles	3	
	a	70	导线横截面积 (平方毫米) 从最小至最大		1-2.5	a	70	导线横截面积 (平方毫米) 从最小至最大	
	b	70				b	70		
	c	56				c	56		
	d	56				d	56		
	Φ	45				Φ	57		
e	23				e	28			
f	42				f	51			

IP44



IP44

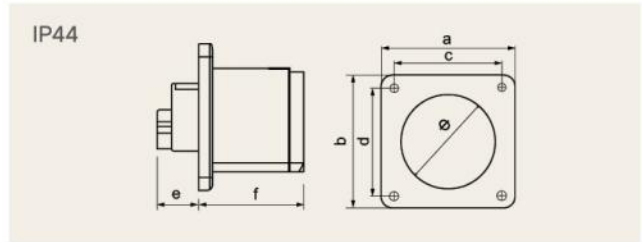


IP44 型号及技术参数

电流 Current	极数 Poles	110V 50a.60Hz	230V 50a.60Hz	400V 50a.60Hz	500V 50a.60Hz	>50-500V 100-300Hz	>50-500V a.300-500Hz	包装数量 Packing unit	重量 Weight
		3极 Pole 4时 h 4极 Pole 4时 h 5极 Pole 4时 h	3极 Pole 6时 h 4极 Pole 9时 h 5极 Pole 9时 h	3极 Pole 9时 h 4极 Pole 6时 h 5极 Pole 6时 h	3极 Pole 7时 h 4极 Pole 7时 h 5极 Pole 7时 h	3极 Pole 10时 h 4极 Pole 10时 h 5极 Pole 10时 h	3极 Pole 2时 h 4极 Pole 2时 h 5极 Pole 2时 h	件数 Pcs	克 / 件 g/Pc
16	4			614					
32	4			624					

参数 PARAMETER

尺寸 (毫米) size (mm)	安培 Amp	16	安培 Amp	16	安培 Amp	32	安培 Amp	32	
	极数 Poles	4	极数 Poles	4	极数 Poles	4	极数 Poles	4	
	a	56	导线横截面积 (平方毫米) 从最小至最大		1-2.5	a	56	导线横截面积 (平方毫米) 从最小至最大	
	b	56				b	56		
	c	70.5				c	70.5		
	d	70.5				d	70.5		
	Φ	45				Φ	57		
e	23				e	26			
f	42				f	51			

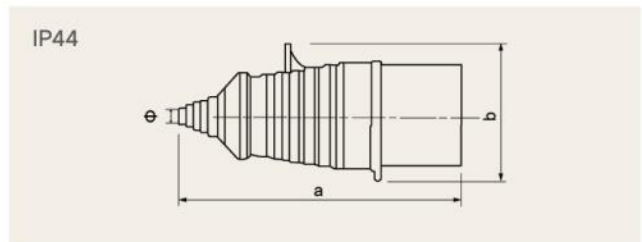


IP44 型号及技术参数

电 流 Current	极 数 Poles	110V 50a.60Hz	230V 50a.60Hz	400V 50a.60Hz	500V 50a.60Hz	>50-500V 100-300Hz	>50-500V a.300-500Hz	包装数量 Packing unit	重量 Weight
		3 极 Pole 4 时 h 4 极 Pole 4 时 h 5 极 Pole 4 时 h	3 极 Pole 6 时 h 4 极 Pole 9 时 h 5 极 Pole 9 时 h	3 极 Pole 9 时 h 4 极 Pole 6 时 h 5 极 Pole 6 时 h	3 极 Pole 7 时 h 4 极 Pole 7 时 h 5 极 Pole 7 时 h	3 极 Pole 10 时 h 4 极 Pole 10 时 h 5 极 Pole 10 时 h	3 极 Pole 2 时 h 4 极 Pole 2 时 h 5 极 Pole 2 时 h	件数 Pcs	克 / 件 g/Pc
16	5			615					
32	5			625					

参数 PARAMETER

尺寸 (毫米) size (mm)	安培 Amp	16	安培 Amp	16	安培 Amp	32	安培 Amp	32
	极数 Poles	5	极数 Poles	5	极数 Poles	5	极数 Poles	5
	a	56	导线横截面积 (平方毫米) 从最小至最大		a	56	导线横截面积 (平方毫米) 从最小至最大	
	b	56			b	56		
	c	70.5	1-2.5		c	70.5	2.5-6	
	d	70.5			d	70.5		
	Φ	45			Φ	57		
e	23			e	28			
f	42			f	51			



IP44 型号及技术参数

颜色 Color	电流 Current	电压 Voltage	订货号 Order Number	包装数量 / 件数 Packing unit/Pcs	重量 / 克 / 件 Weight/g/Pc
	10A	380-415V-7P+E	018		
	10A	380-415V-8P+E	019		

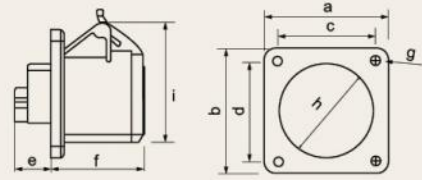
参数 PARAMETER

尺寸 (毫米) size (mm)	安培 Amp	10	安培 Amp	10
	极数 Poles	8	极数 Poles	8
	a	142	导线横截面积 (平方毫米) 从最小至最大	
	b	105.5		
	c	59	1-2.5	
d	53			

IP44



IP44



IP44 型号及技术参数

颜色 Color	电流 Current	电压 Voltage	订货号 Order Number	包装数量 / 件数 Packing unit/Pcs	重量 / 克 / 件 Weight/g/Pc
	10A	380-415V~7P+E	318		
			319		

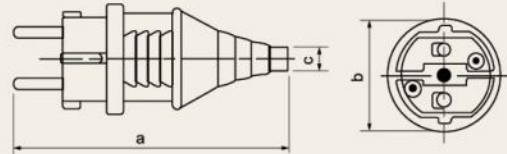
参数 PARAMETER

尺寸 (毫米) size (mm)	安培 Amp	16A	安培 Amp	16A
	极数 Poles	3	极数 Poles	3
	axb	65	导线横截面积 (平方毫米) 从最小至最大	
	bxc	55		
	e	35	1-2.5	
	f	50		
	g	5.5		
	h	35		
i	80			

IP44



IP44

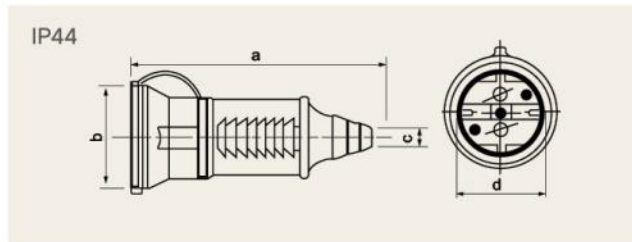


IP44 型号及技术参数

颜色 Color	电流 Current	电压 Voltage	订货号 Order Number	包装数量 / 件数 Packing unit/Pcs	重量 / 克 / 件 Weight/g/Pc
	16A	220-240V~2P+E	012		

参数 PARAMETER

尺寸 (毫米) size (mm)	安培 Amp	16A	安培 Amp	16A
	极数 Poles	3	极数 Poles	
	a	131	导线横截面积 (平方毫米) 从最小至最大	
	b	57		
	c	5	1-2.5	
	d	46		

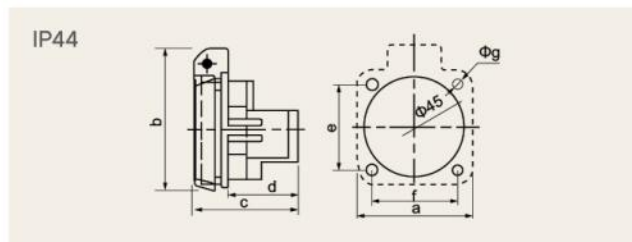


IP44 型号及技术参数

颜色 Color	电流 Current	电压 Voltage	订货号 Order Number	包装数量 / 件数 Packing unit/Pcs	重量 / 克 / 件 Weight/g/Pc
	16A	220-240V~2P+E	212		

参数 PARAMETER

尺寸 (毫米) size (mm)	安培 Amp	16A	安培 Amp	16A
	极数 Poles	3	极数 Poles	
	a	131	导线横截面积 (平方毫米) 从最小至最大	
	b	57		
	c	46	1-2.5	
	d			
	e			
f				
g				



IP44 型号及技术参数

颜色 Color	电流 Current	电压 Voltage	订货号 Order Number	包装数量 / 件数 Packing unit/Pcs	重量 / 克 / 件 Weight/g/Pc
	16A	220-240V~2P+E	312		

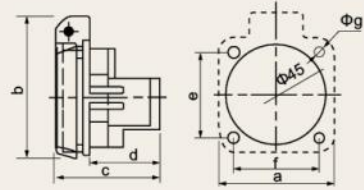
参数 PARAMETER

尺寸 (毫米) size (mm)	安培 Amp	16A	安培 Amp	
	极数 Poles	3	极数 Poles	
	a	50.6	导线横截面积 (平方毫米) 从最小至最大	
	b	65		
	c	41	1-2.5	
	d	26		
	e	38.5		
f	38.5			
g	5			

IP44



IP44



IP44 型号及技术参数

颜色 Color	电流 Current	电压 Voltage	订货号 Order Number	包装数量 / 件数 Packing unit/Pcs	重量 / 克 / 件 Weight/g/Pc
	16A	220-240V~2P+E	312-105		

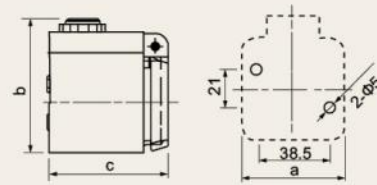
参数 PARAMETER

尺寸 (毫米) size (mm)	安培 Amp	16A	安培 Amp	
	极数 Poles	3	极数 Poles	
	a	50.6	导线横截面积 (平方毫米) 从最小至最大	
	b	65		
	c	41	1-2.5	
	d	26		
	e	38.5		
f	38.5			
	g	5		

IP44



IP44

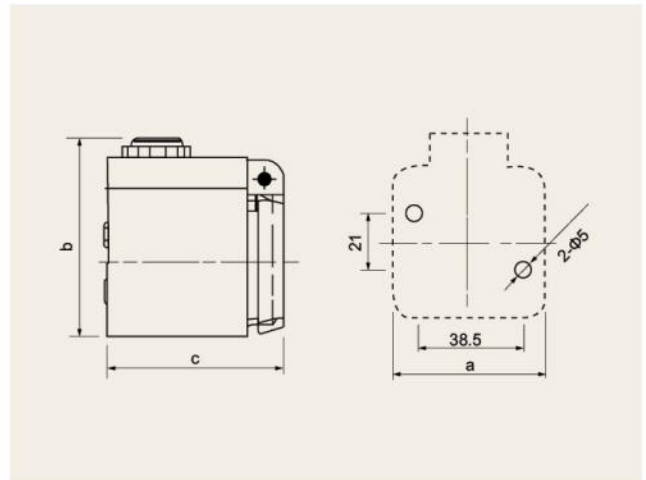


IP44 型号及技术参数

颜色 Color	电流 Current	电压 Voltage	订货号 Order Number	包装数量 / 件数 Packing unit/Pcs	重量 / 克 / 件 Weight/g/Pc
	10A	220-240V~2P+E	112-103		

参数 PARAMETER

尺寸 (毫米) size (mm)	安培 Amp	10A	安培 Amp	10A
	极数 Poles	3	极数 Poles	3
	a	54	导线横截面积 (平方毫米) 从最小至最大	
	b	73		
	c	64	1-2.5	
	d			
	e			
f				
	g			

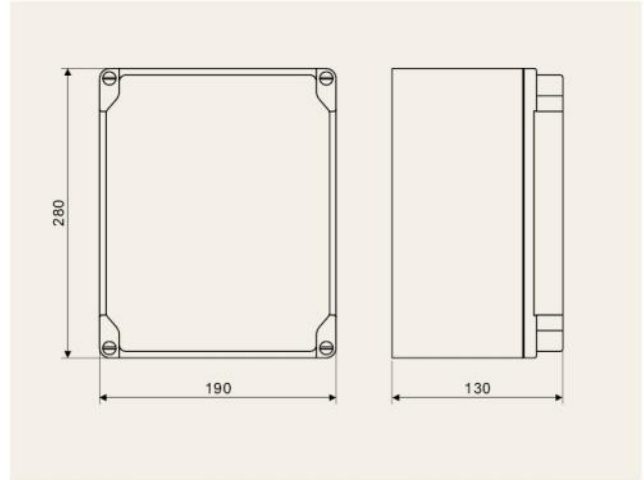


IP44 型号及技术参数

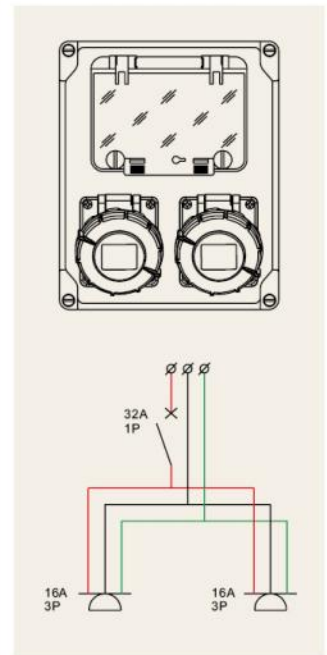
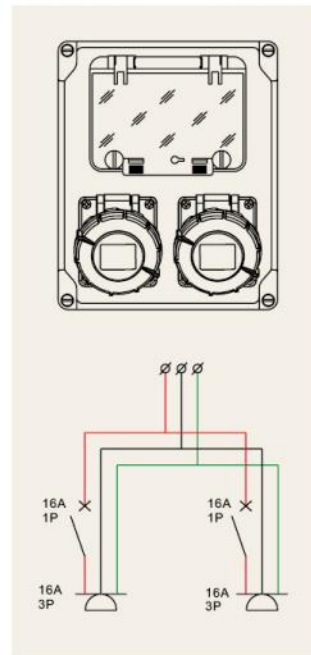
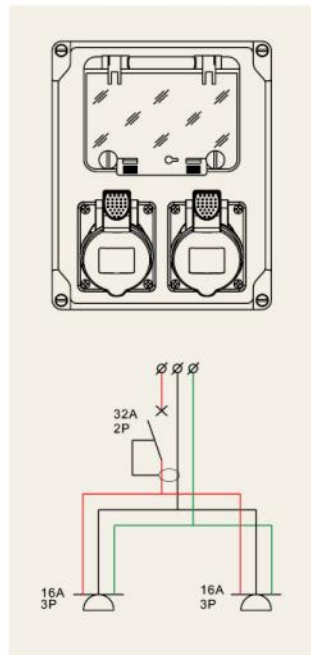
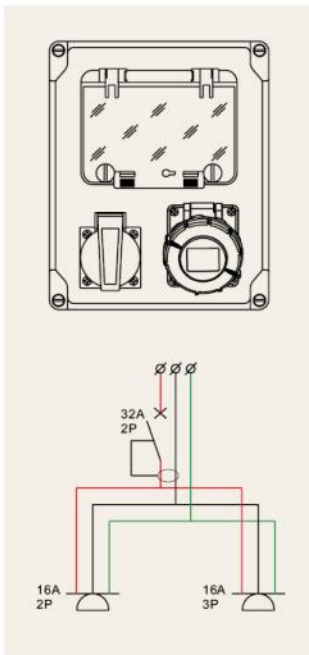
颜色 Color	电流 Current	电压 Voltage	订货号 Order Number	包装数量 / 件数 Packing unit/Pcs	重量 / 克 / 件 Weight/g/Pc
	10A	220-240V~2P+E	112-105		

参数 PARAMETER

尺寸 (毫米) size (mm)	安培 Amp	10A	安培 Amp	10A
	极数 Poles	3	极数 Poles	3
	a	54	导线横截面积 (平方毫米) 从最小至最大	
	b	73		
	c	64		
				1-2.5



型号及部分安装方案

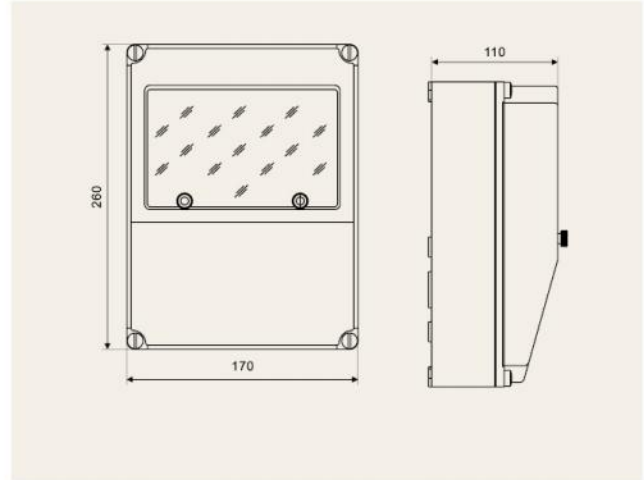


型号 Model: DGSM-0001	数量 unit
32A/2P 漏电断路器 RCCB	1
16A/3P 暗装斜插 IP67 Panel Mounted Angle Socket	1
16A/2P SCHUKO 插座 IP54 Socket	1

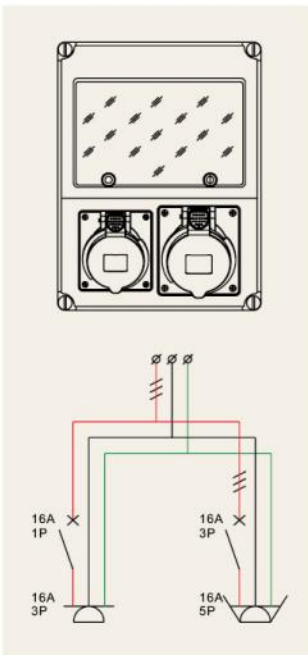
型号 Model: DGSM-0002	数量 unit
32A/2P 漏电断路器 RCCB	1
16A/3P 暗装斜插 IP44 Panel Mounted Angle Socket	2

型号 Model: DGSM-0003	数量 unit
16A/1P 漏电断路器 RCCB	2
16A/3P 暗装斜插 IP67 Panel Mounted Angle Socket	2

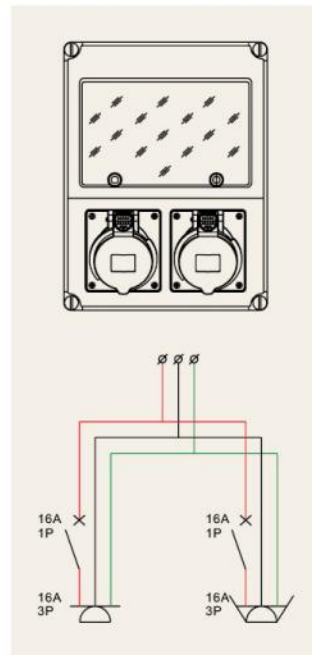
型号 Model: DGSM-0004	数量 unit
32A/1P 小型断路器 MCB	1
16A/3P 暗装斜插 Panel Mounted Angle Socket IP67	2



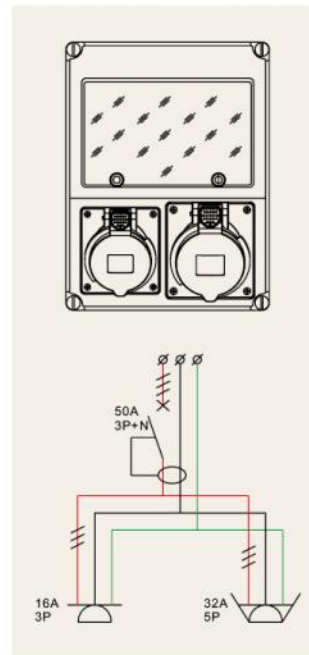
型号及部分安装方案



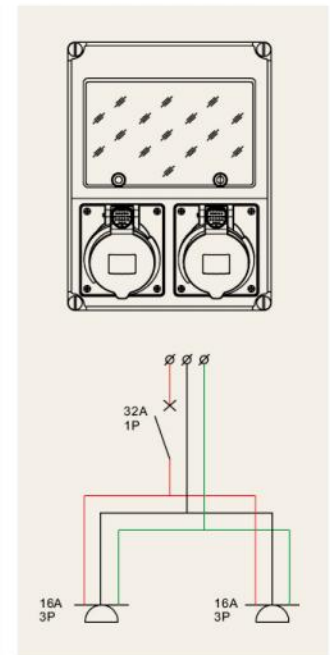
型号 Model: DGSM-0101	数量 unit
16A/1P 小型断路器 MCB	1
16A/3P 小型断路器 MCB	1
16A/3P 暗装直插 IP44 Panel Mounted Straight Socket	1
16A/5P 暗装直插 IP44 Panel Mounted Straight Socket	1



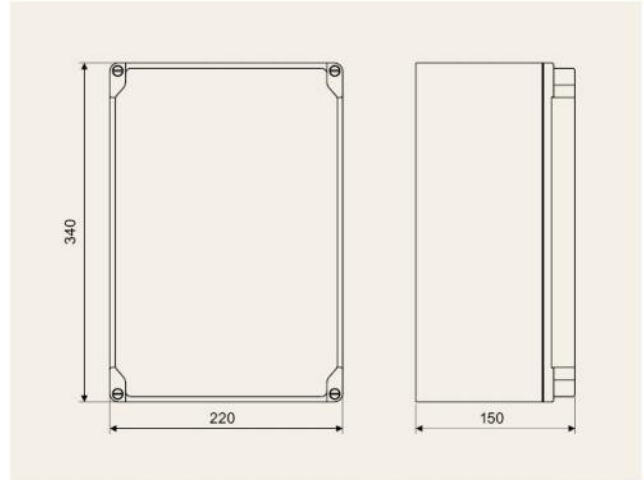
型号 Model: DGSM-0102	数量 unit
16A/1P 小型断路器 MCB	2
16A/3P 暗装直插 IP44 Panel Mounted Straight Socket	2



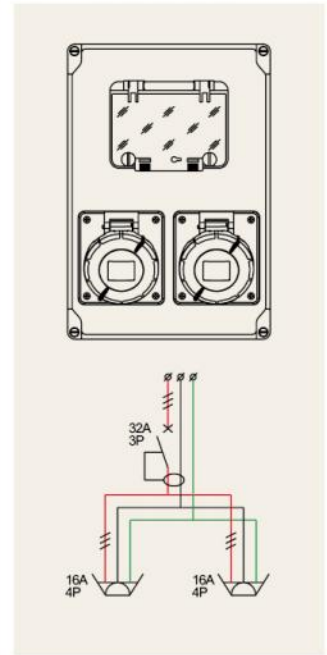
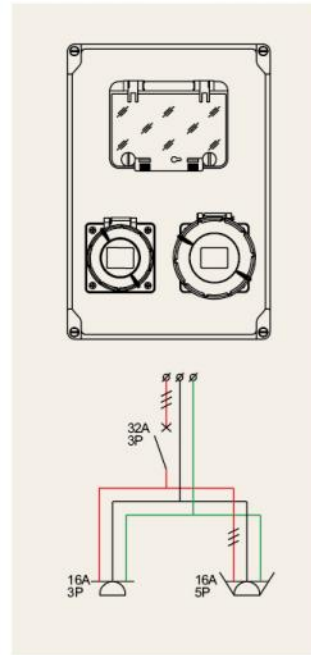
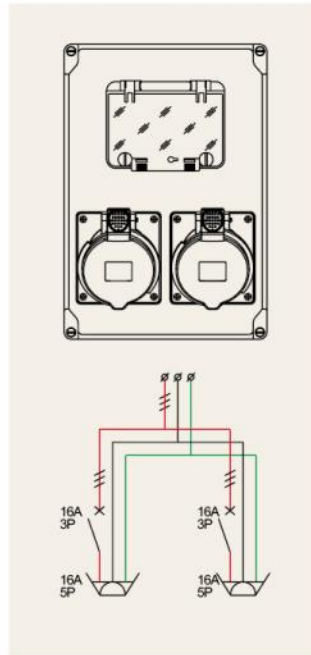
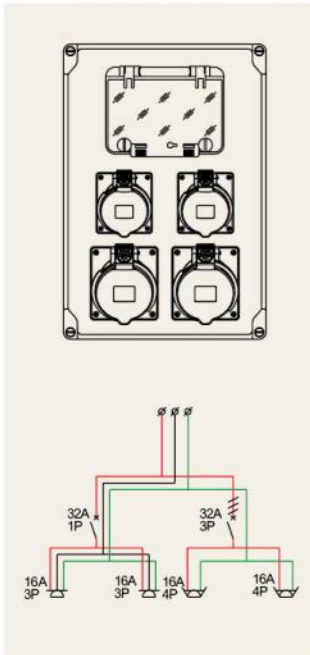
型号 Model: DGSM-0103	数量 unit
50A/3P+N 漏电断路器 RCCB	1
16A/3P 暗装直插 IP44 Panel Mounted Straight Socket	1
32A/5P 暗装直插 IP44 Panel Mounted Straight Socket	1



型号 Model: DGSM-0104	数量 unit
32A/1P 小型断路器 MCB	1
16A/3P 暗装斜插 IP44 Panel Mounted Angle Socket	2



型号及部分安装方案

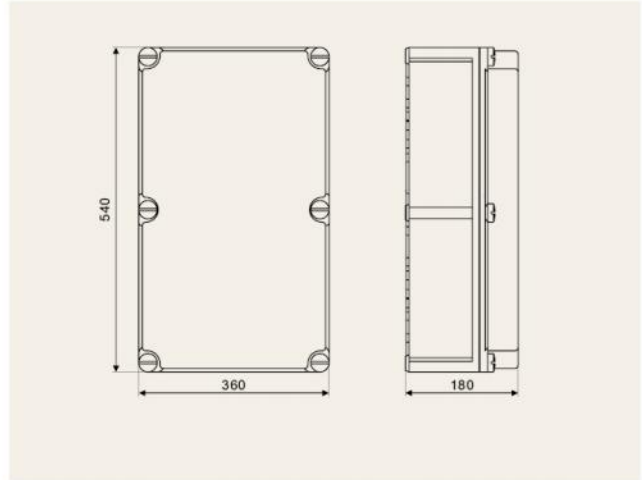


型号 MODEL: QCSM-0201	数量 unit
32A/1P 小型断路器 MCB	1
32A/3P 小型断路器 MCB	1
16A/3P 暗装直插 Panel Mounted Straight Socket	2
16A/4P 暗装直插 Panel Mounted Straight Socket	2

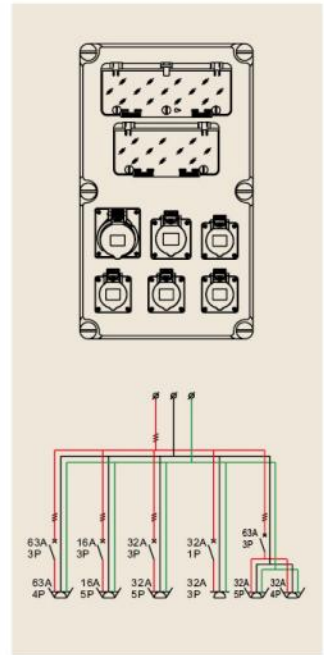
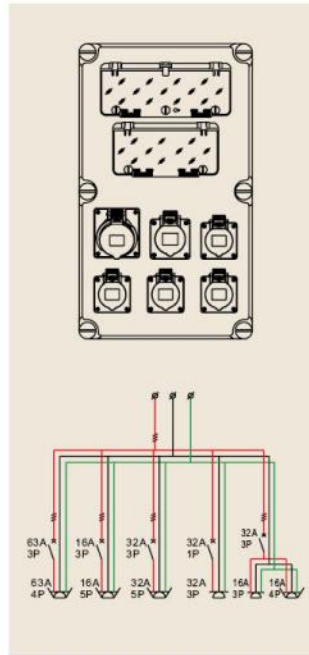
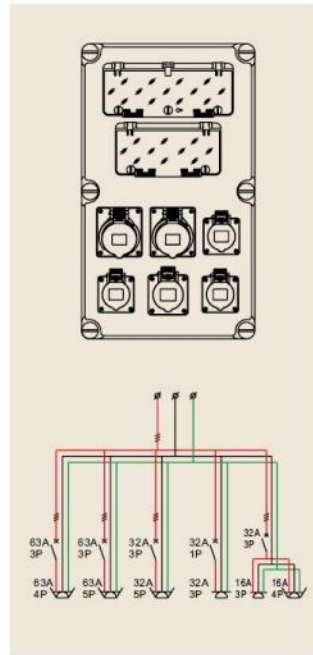
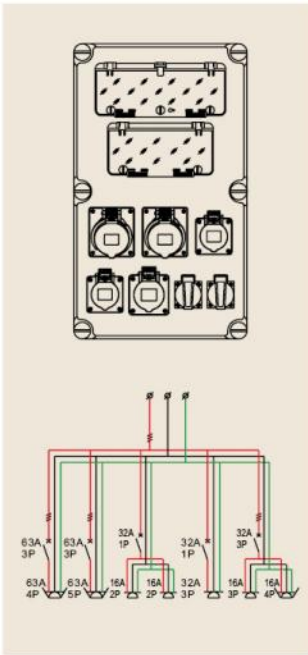
型号 Model: DGSM-0202	数量 unit
16A/3P 小型断路器 MCB	
16A/5P 附加斜插 IP44 Panel Mounted Socket	

型号 Model: DGSM-0203	数量 unit
32A/3P 小型断路器 MCB	1
16A/3P 暗装直插 IP67 Panel Mounted Straight Socket	1
16A/5P 暗装直插 IP67 Panel Mounted Straight Socket	1

型号 Model: DGSM-0204	数量 unit
32A/3P 漏电断路器 RCCB	1
16A/4P 附加斜插 IP67 Panel Mounted Socket	2



型号及部分安装方案

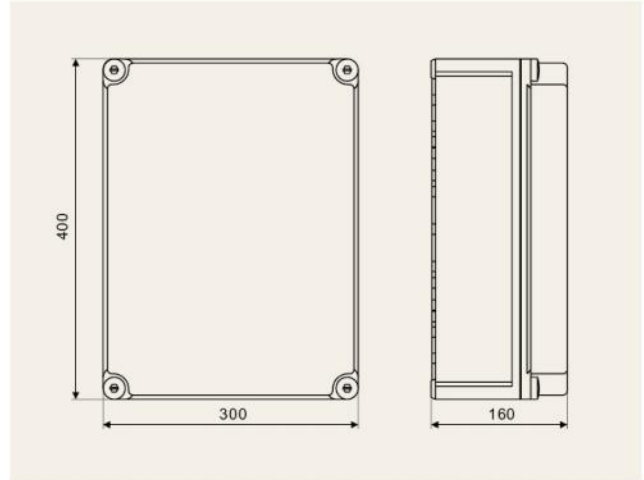


型号 Model: DGSM-0301	数量 unit
63A/3P 小型断路器 MCB	
32A/1P 小型断路器 MCB	
32A/3P 小型断路器 MCB	
16A/2P SCHUKO 插座 IP54 Socket	
63A/4P 暗装直插 IP44 Panel Mounted Straight Socket	
63A/5P 暗装直插 IP44 Panel Mounted Straight Socket	
16A/3P 暗装直插 IP44 Panel Mounted Straight Socket	
16A/4P 暗装直插 IP44 Panel Mounted Straight Socket	
32A/3P 暗装直插 IP44 Panel Mounted Straight Socket	

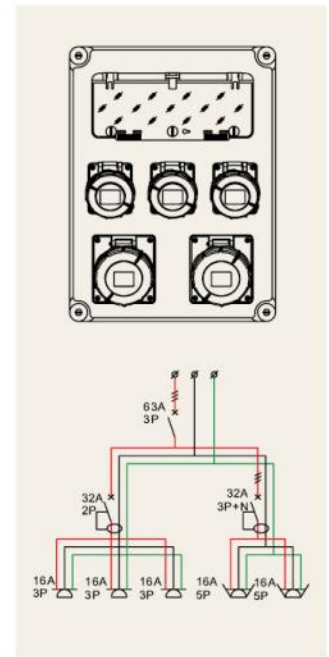
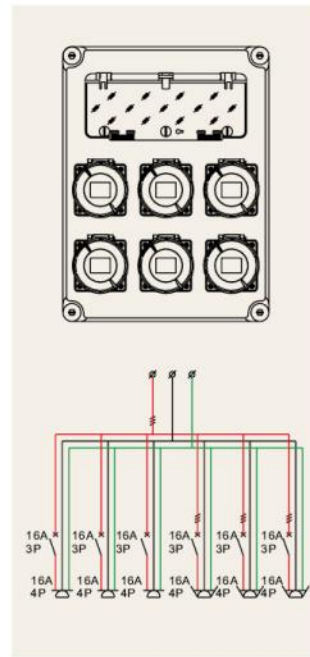
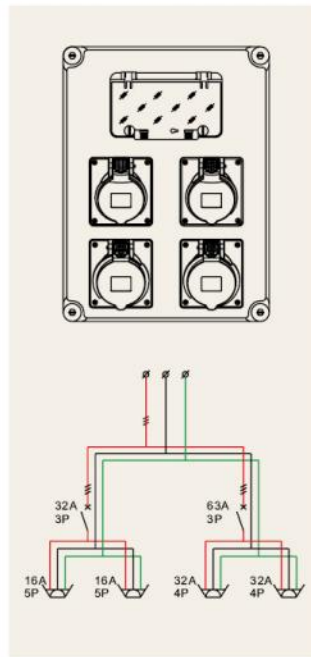
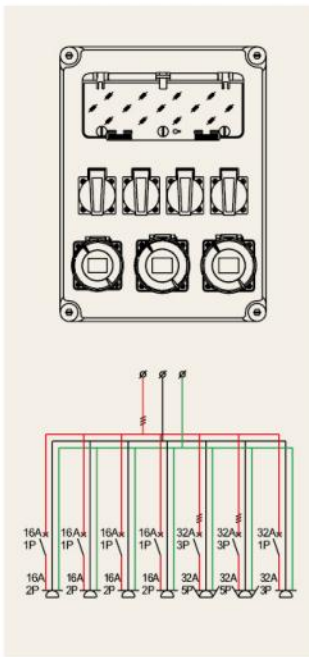
型号 Model: DGSM-0302	数量 unit
63A/3P 小型断路器 MCB	
32A/1P 小型断路器 MCB	
32A/3P 小型断路器 MCB	
63A/4P 暗装直插 IP44 Panel Mounted Straight Socket	
63A/5P 暗装直插 IP44 Panel Mounted Straight Socket	
16A/3P 暗装直插 IP44 Panel Mounted Straight Socket	
16A/4P 暗装直插 IP44 Panel Mounted Straight Socket	
32A/3P 暗装直插 IP44 Panel Mounted Straight Socket	
32A/5P 暗装直插 IP44 Panel Mounted Straight Socket	

型号 Model: DGSM-0303	数量 unit
63A/3P 小型断路器 MCB	
16A/3P 小型断路器 MCB	
32A/1P 小型断路器 MCB	
32A/3P 小型断路器 MCB	
63A/4P 暗装直插 IP44 Panel Mounted Straight Socket	
16A/5P 暗装直插 IP44 Panel Mounted Straight Socket	
16A/3P 暗装直插 IP44 Panel Mounted Straight Socket	
16A/4P 暗装直插 IP44 Panel Mounted Straight Socket	
32A/3P 暗装直插 IP44 Panel Mounted Straight Socket	
32A/5P 暗装直插 IP44 Panel Mounted Straight Socket	

型号 Model: DGSM-0304	数量 unit
63A/3P 小型断路器 MCB	
16A/3P 小型断路器 MCB	
32A/1P 小型断路器 MCB	
32A/3P 小型断路器 MCB	
63A/4P 暗装直插 IP44 Panel Mounted Straight Socket	
16A/5P 暗装直插 IP44 Panel Mounted Straight Socket	
32A/4P 暗装直插 IP44 Panel Mounted Straight Socket	
32A/3P 暗装直插 IP44 Panel Mounted Straight Socket	
32A/5P 暗装直插 IP44 Panel Mounted Straight Socket	



型号及部分安装方案

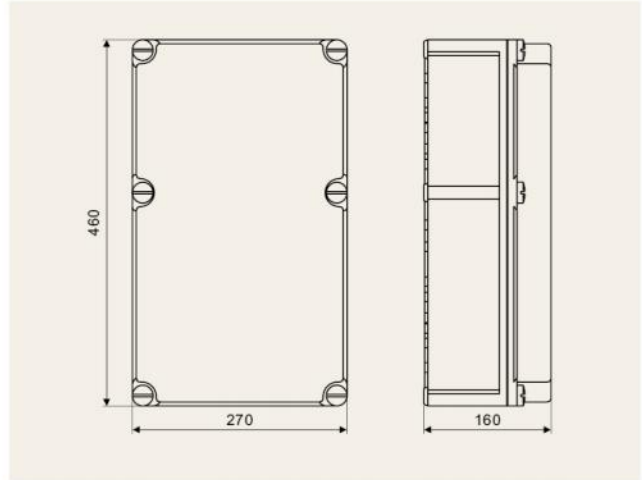


型号 Model: DGSM-0401	数量 unit
16A/1P 小型断路器 MCB	4
32A/1P 小型断路器 MCB	3
32A/1P 小型断路器 MCB	1
16A/2P SCHUKO 插座 IP54 Socket	4
32A/5P 暗装直插 IP67 Panel Mounted Straight Socket	2
32A/3P 暗装直插 IP67 Panel Mounted Straight Socket	1

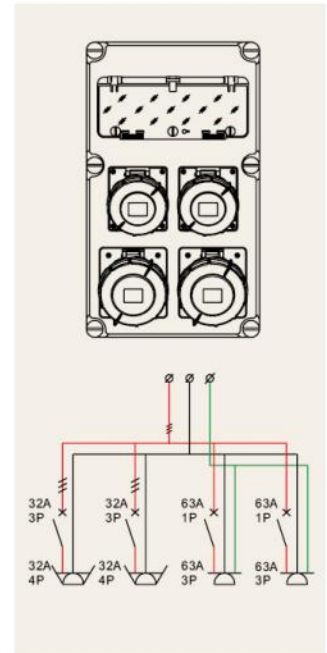
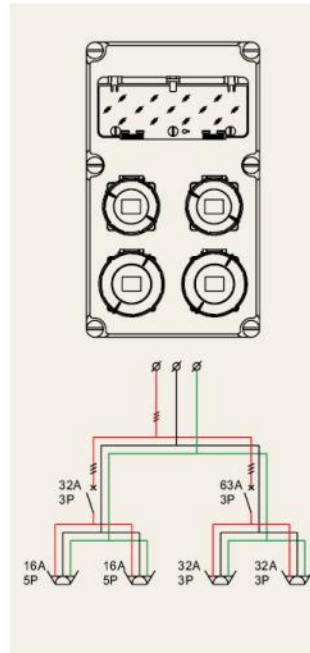
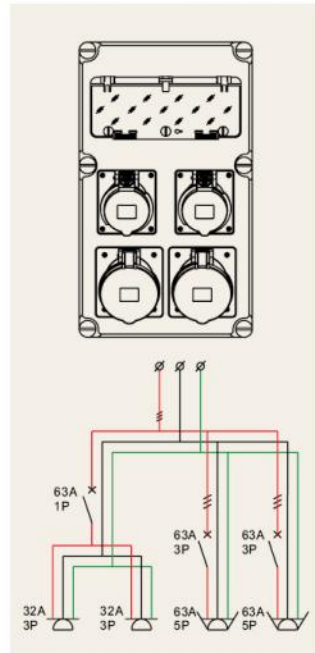
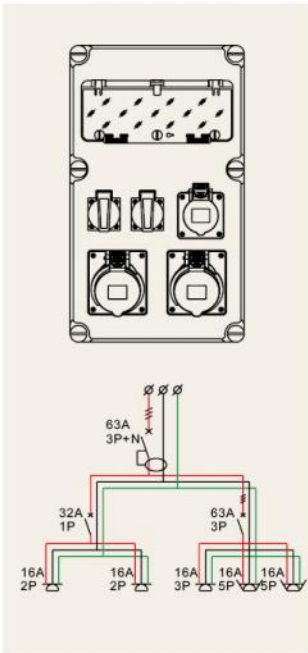
型号 Model: DGSM-0402	数量 unit
32A/3P 小型断路器 MCB	1
63A/3P 小型断路器 MCB	1
16A/5P 暗装斜插 IP44 Panel Mounted Angle Socket	2
32A/4P 暗装斜插 IP44 Panel Mounted Angle Socket	2

型号 Model: DGSM-0403	数量 unit
16A/3P 小型断路器 MCB	6
16A/4P 暗装直插 IP67 Panel Mounted Straight Socket	6

型号 Model: DGSM-0404	数量 unit
63A/3P 小型断路器 MCB	1
32A/2P 漏电断路器 RCCB	1
32A/3P+N 漏电断路器 RCCB	1
16A/3P 暗装斜插 IP67 Panel Mounted Angle Socket	3
16A/5P 暗装斜插 IP67 Panel Mounted Angle Socket	2



型号及部分安装方案

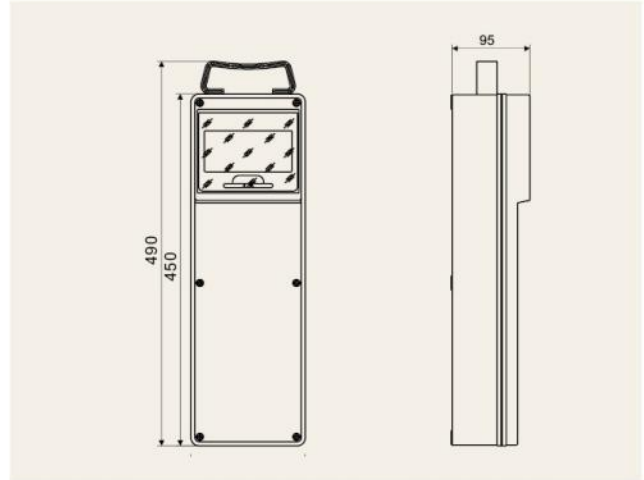


型号 Model: DGSM-0601	数量 unit
63A/3P+N 漏电断路器 RCCB	
32A/1P 小型断路器 MCB	
63A/3P 小型断路器 MCB	
16A/2PSCHUKO 插座 IP54 Socket	
16A/5P 暗装斜插 IP44 Panel Mounted Angle Socket	
16A/3P 暗装直插 IP44 Panel Mounted Straight Socket	

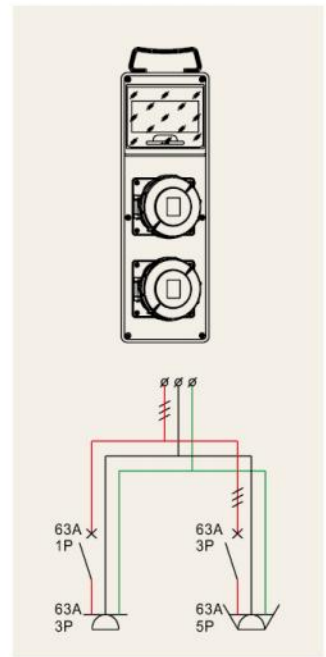
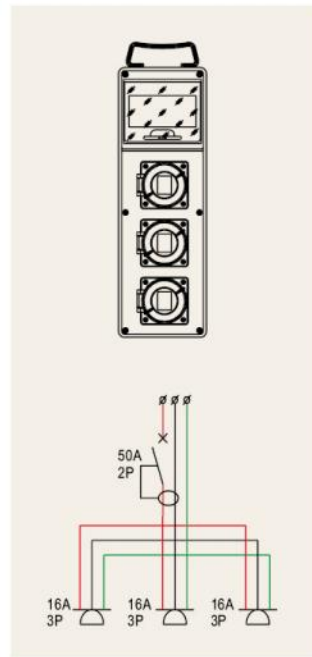
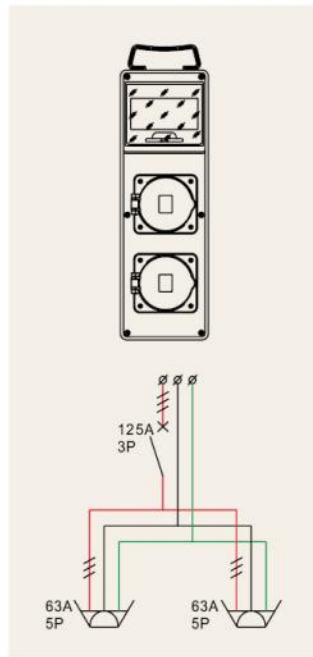
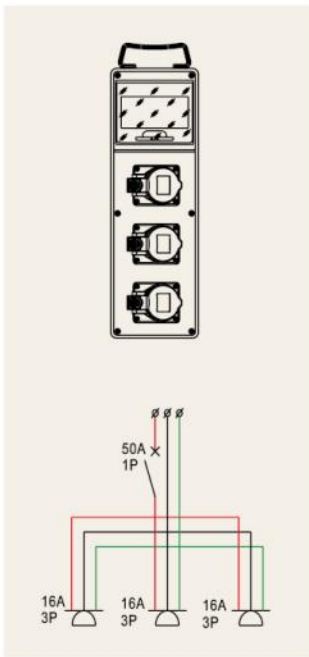
型号 Model: DGSM-0602	数量 unit
63A/1P 小型断路器 MCB	1
63A/3P 小型断路器 MCB	2
32A/3P 暗装斜插 IP44 Panel Mounted Angle Socket	2
63A/5P 暗装斜插 IP44 Panel Mounted Angle Socket	2

型号 Model: DGSM-0603	数量 unit
32A/3P 小型断路器 MCB	1
63A/3P 小型断路器 MCB	1
16A/5P 暗装直插 IP67 Panel Mounted Straight Socket	2
32A/5P 暗装直插 IP67 Panel Mounted Straight Socket	2

型号 Model: DGSM-0604	数量 unit
32A/3P 小型断路器 MCB	2
63A/1P 小型断路器 MCB	2
32A/4P 暗装斜插 IP67 Panel Mounted Angle Socket	2
63A/3P 暗装斜插 IP67 Panel Mounted Angle Socket	2



型号及部分安装方案

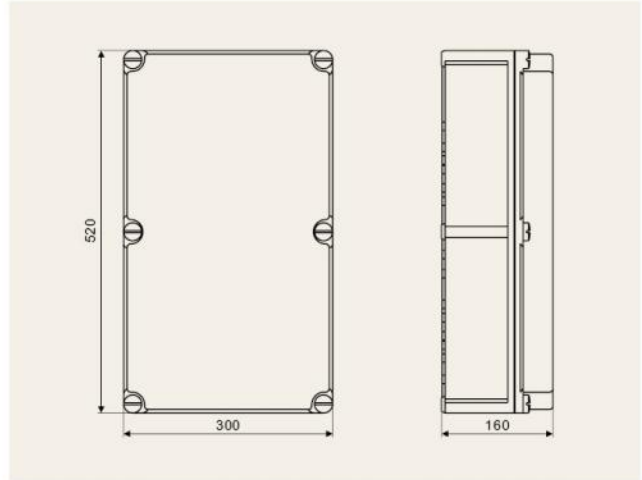


型号 Model: DGSM-0701	数量 unit
50A/1P 小型断路器 MCB	1
16A/3P 暗装斜插 IP44 Panel Mounted Angle Socket	3

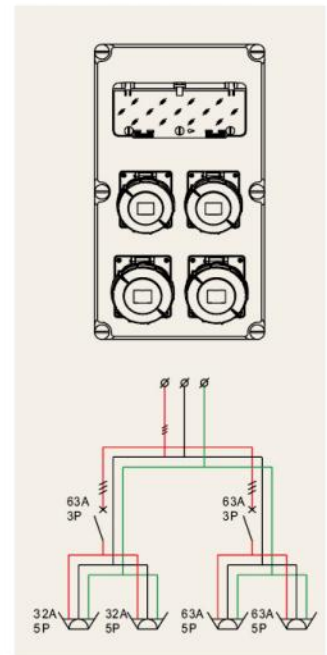
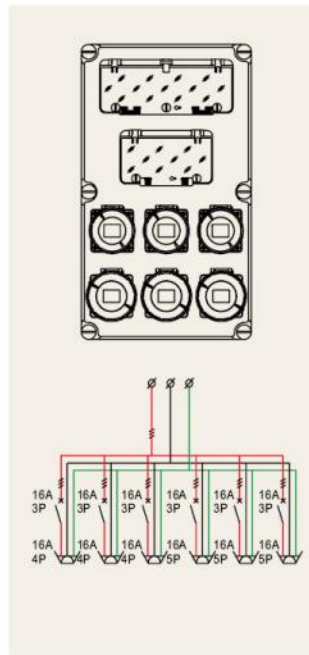
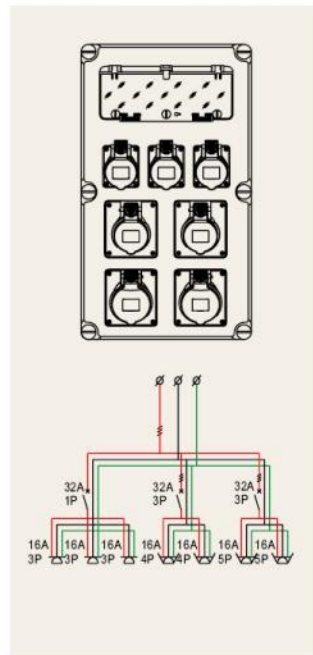
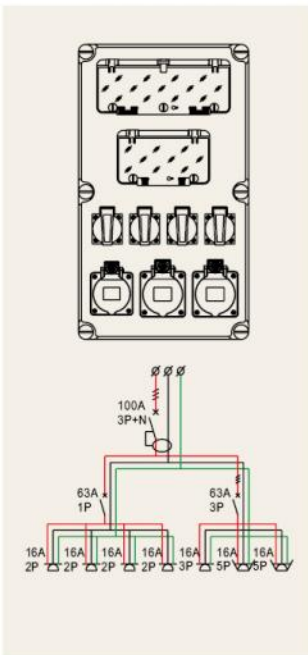
型号 Model: DGSM-0702	数量 unit
125A/3P 断路器 MCB	1
63A/5P 暗装斜插 IP44 Panel Mounted Angle Socket	2

型号 Model: DGSM-0703	数量 unit
50A/2P 漏电断路器 RCCB	1
16A/3P 暗装直插 IP67 Panel Mounted Straight Socket	3

型号 Model: DGSM-0704	数量 unit
63A/1P 小型断路器 MCB	1
63A/3P 小型断路器 MCB	1
63A/3P 暗装斜插 IP67 Panel Mounted Angle Socket	1
63A/5P 暗装斜插 IP67 Panel Mounted Angle Socket	1



型号及部分安装方案

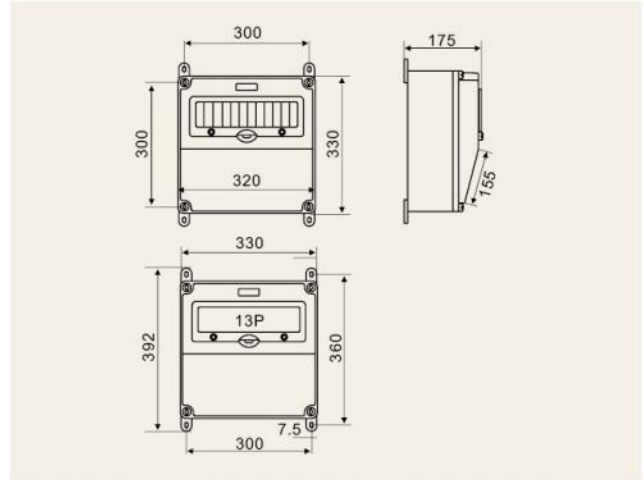


型号 Model: DGSM-0801	数量 unit
100A/3P+N 漏电断路器 RCCB	1
63A/1P 小型断路器 MCB	1
63A/3P 小型断路器 MCB	1
16A/2P SCHUKO 插座 IP54 Socket	4
16A/5P 暗装直插 IP44 Panel Mounted Straight Socket	2
16A/3P 暗装直插 IP44 Panel Mounted Straight Socket	1

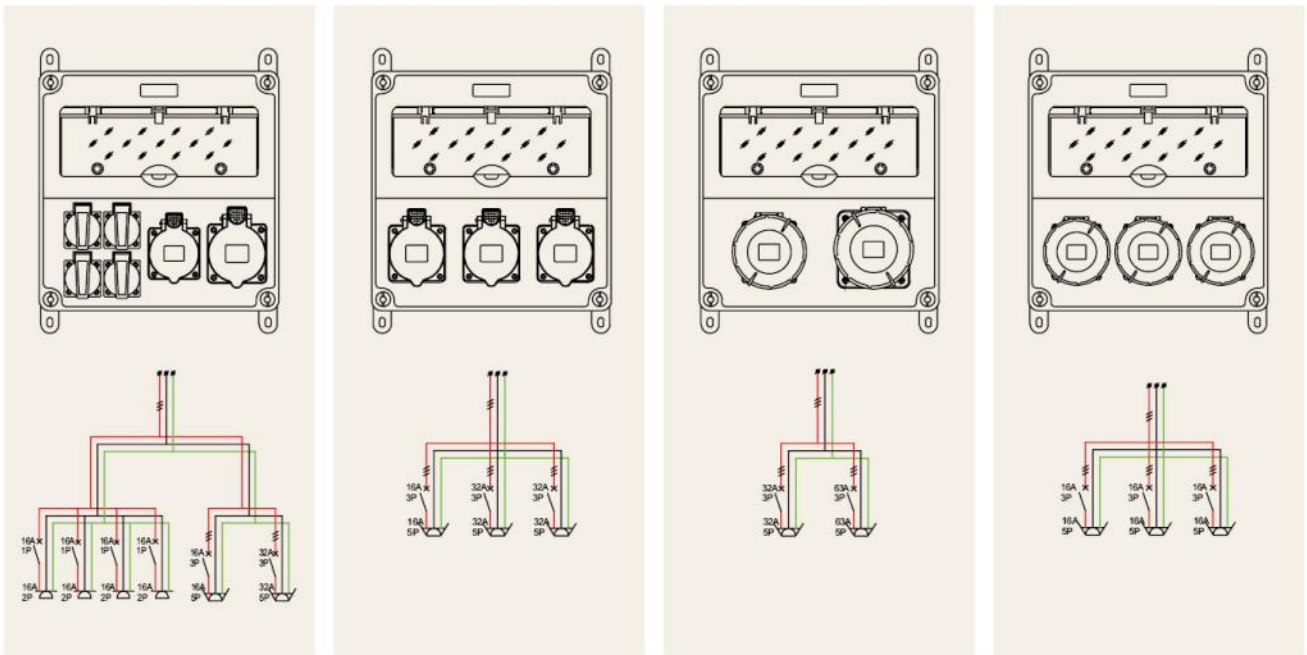
型号 Model: DGSM-0802	数量 unit
32A/1P 小型断路器 MCB	1
32A/3P 小型断路器 MCB	2
16A/3P 暗装斜插 IP44 Panel Mounted Angle Socket	3
16A/4P 暗装斜插 IP44 Panel Mounted Angle Socket	2
16A/5P 暗装斜插 IP44 Panel Mounted Angle Socket	2

型号 Model: DGSM-0803	数量 unit
16A/3P 断路器 MCB	6
16A/4P 暗装直插 IP67 Panel Mounted Straight Socket	3
16A/5P 暗装直插 IP67 Panel Mounted Straight Socket	3

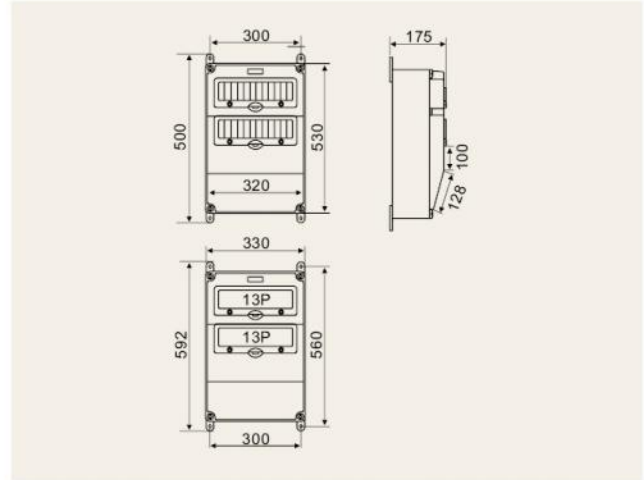
型号 Model: DGSM-0804	数量 unit
63A/3P 小型断路器 MCB	2
32A/5P 暗装斜插 IP67 Panel Mounted Angle Socket	2
63A/5P 暗装斜插 IP67 Panel Mounted Angle Socket	2



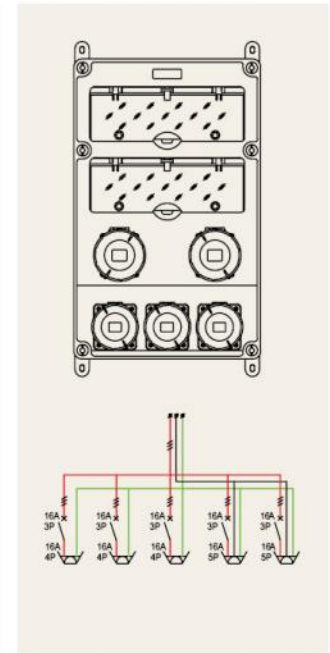
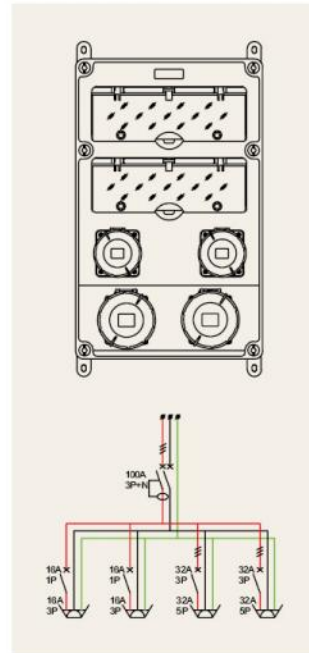
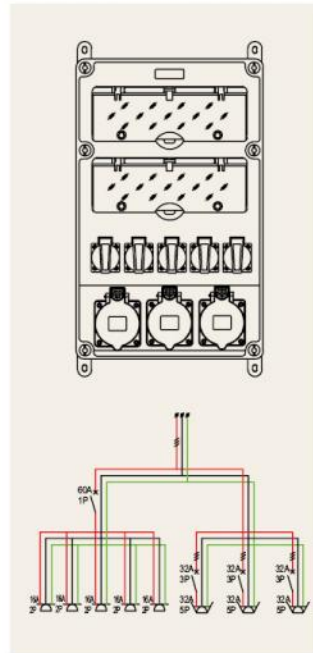
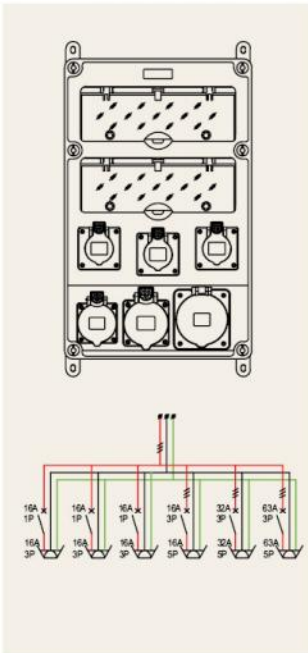
型号及部分安装方案



型号 Model: DGSM-0901	数量 unit	型号 Model: DGSM-0902	数量 unit	型号 Model: DGSM-0903	数量 unit	型号 Model: DGSM-0904	数量 unit
16A/1P 小型断路器 MCB	4	16A/3P 小型断路器 MCB	1	32A/3P 小型断路器 MCB	1	16A/3P 小型断路器 MCB	3
16A/3P 小型断路器 MCB	1	32A/3P 小型断路器 MCB	2	63A/3P 小型断路器 MCB	1	16A/5P 附加直插 IP67 Panel Mounted Straight Socket	3
32A/3P 小型断路器 MCB	1	16A/5P 附加直插 IP44 Panel Mounted Straight Socket	1	32A/5P 附加直插 IP67 Panel Mounted Straight Socket	1		
16A/2P SCHUKO 插座 Socket	4	32A/5P 附加直插 IP44 Panel Mounted Straight Socket	2	63A/5P 附加直插 IP67 Panel Mounted Straight Socket	1		
16A/5P 附加直插 IP44 Panel Mounted Straight Socket	1						
32A/5P 附加直插 IP44 Panel Mounted Straight Socket	1						



型号及部分安装方案

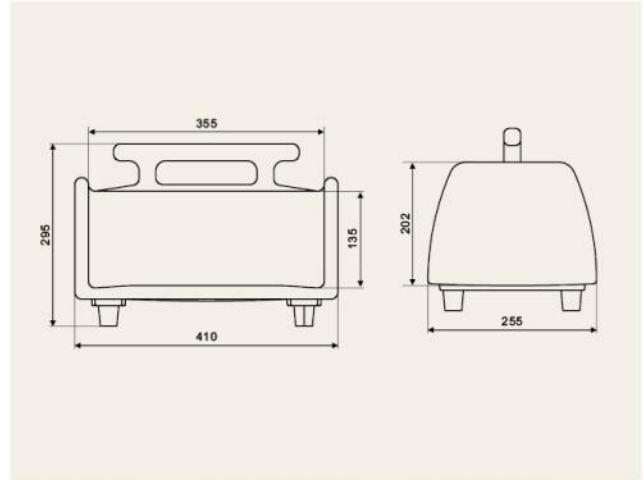


型号 Model: DGSM-1001	数量 unit
16A/1P 小型断路器 MCB	3
16A/3P 小型断路器 MCB	1
32A/3P 小型断路器 MCB	1
63A/3P 小型断路器 MCB	1
16A/3P 附加直插 IP44 Panel Mounted Straight Socket	3
16A/5P 附加直插 IP44 Panel Mounted Straight Socket	1
32A/5P 附加直插 IP44 Panel Mounted Straight Socket	1
63A/5P 附加直插 IP44 Panel Mounted Straight Socket	1

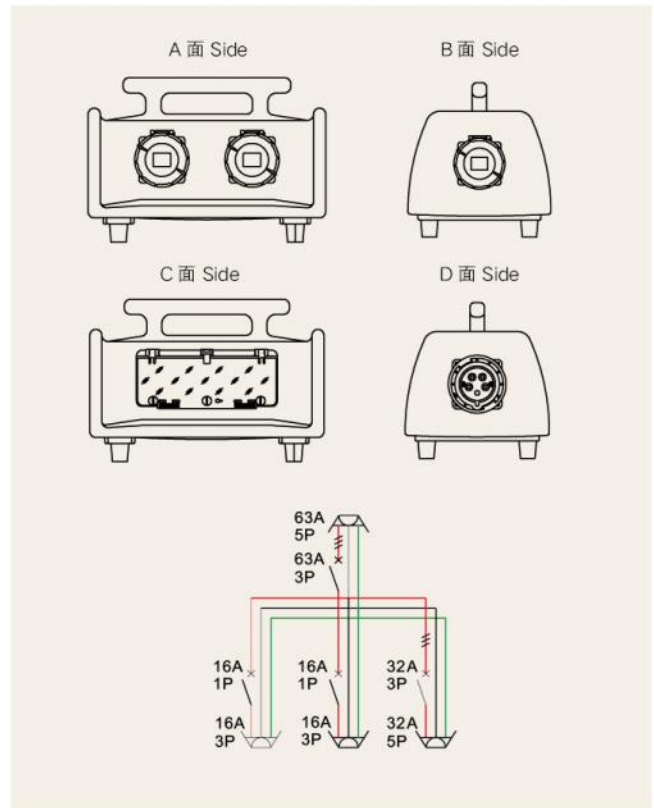
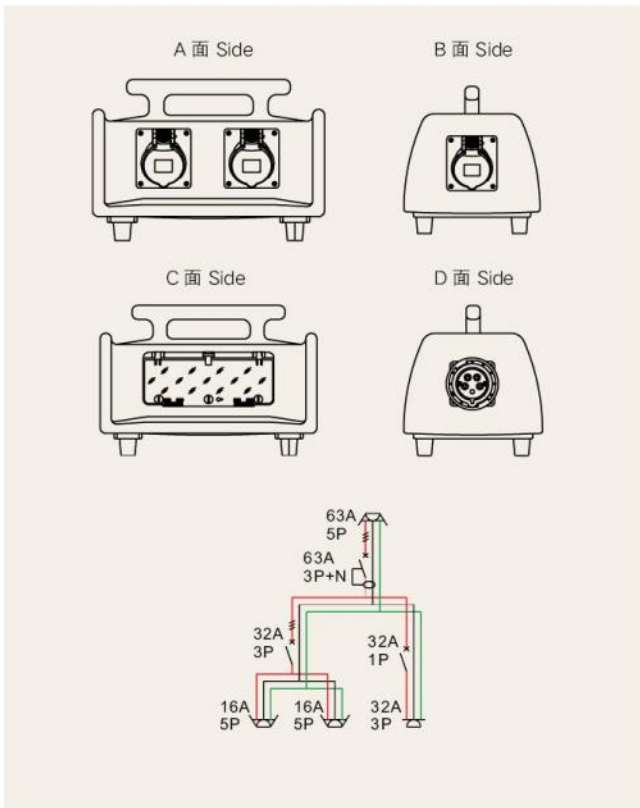
型号 Model: DGSM-1002	数量 unit
60A/1P 小型断路器 MCB	1
32A/3P 小型断路器 MCB	3
16A/2P SCHUKO 插座 IP44 Socket	5
32A/5P 附加直插 IP44 Panel Mounted Angle Socket	3

型号 Model: DGSM-1003	数量 unit
100A/3P+N 漏电断路器 RCCB	1
16A/1P 小型断路器 MCB	2
32A/3P 小型断路器 MCB	2
16A/5P 附加直插 IP67 Panel Mounted Straight Socket	2
32A/5P 附加直插 IP67 Panel Mounted Straight Socket	2

型号 Model: DGSM-1004	数量 unit
16A/3P 小型断路器 MCB	5
16A/4P 附加直插 IP67 Panel Mounted Angle Socket	3
16A/5P 附加直插 IP67 Panel Mounted Angle Socket	2

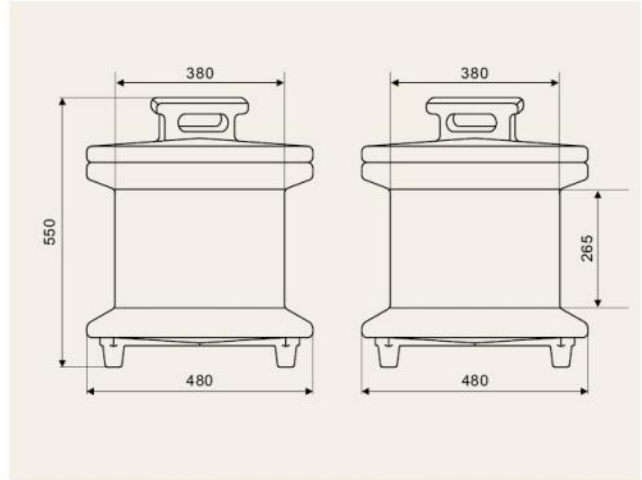


型号及部分安装方案

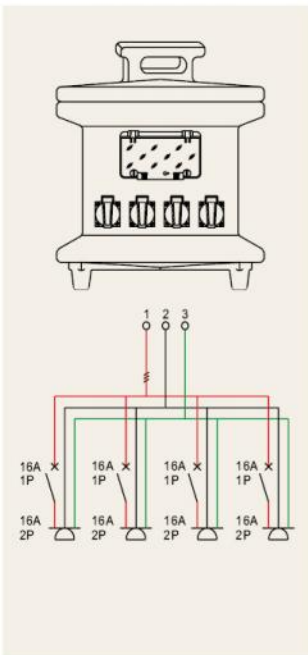


型号 Model: DGXY-0001	数量 unit
32A/3P 小型断路器 MCB	1
32A/1P 小型断路器 MCB	1
63A/3P+N 漏电断路 RCCB	1
16A/5P 暗装直插 IP67 Panel Mounted Straight Socket	2
32A/3P 暗装直插 IP44 Panel Mounted Straight Socket	1
63A/5P 附加插头 IP67 Panel Mounted Plug	1

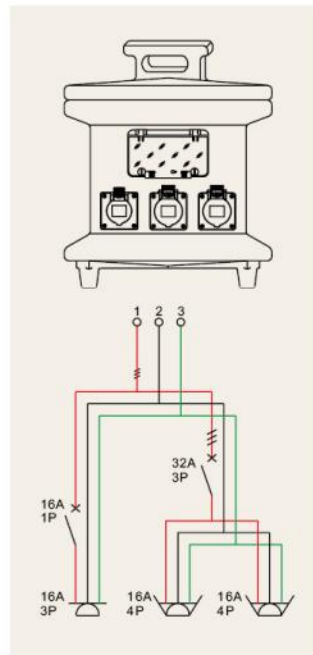
型号 Model: DGXY-0002	数量 unit
16A/1P 小型断路器 MCB	2
63A/3P 小型断路器 MCB	1
32A/3P 小型断路器 MCB	1
16A/3P 暗装直插 IP67 Panel Mounted Straight Socket	2
32A/5P 暗装直插 IP67 Panel Mounted Straight Socket	1
63A/5P 暗装直插 IP67 Panel Mounted Straight Socket	1



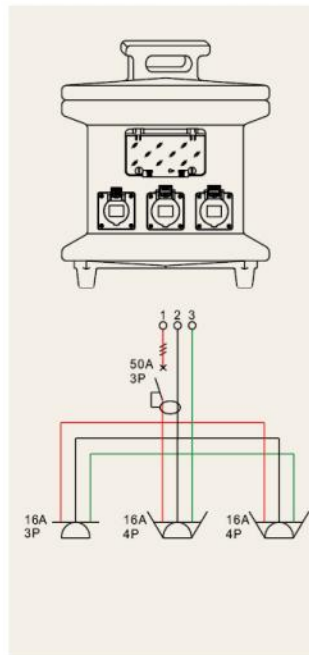
型号及部分安装方案



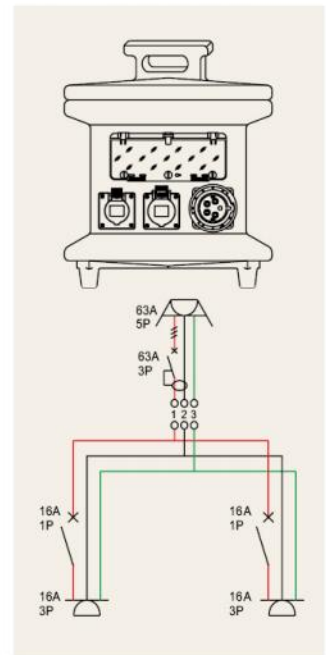
型号 Model: DGXY-0101 Side A 面	数量 unit
16A/1P 小型断路器 MCB	4
16A/2P SCHUKO 插座 Socket IP44	4



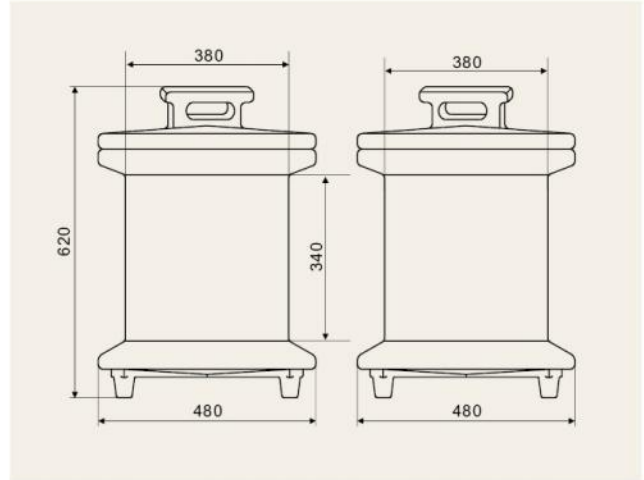
型号 Model: DGXY-0101 Side B 面	数量 unit
16A/1P 小型断路器 MCB	1
32A/3P 小型断路器 MCB	1
16A/3P 暗装直插 IP44 Panel Mounted Straight Socket	1
16A/4P 暗装直插 IP44 Panel Mounted Straight Socket	2



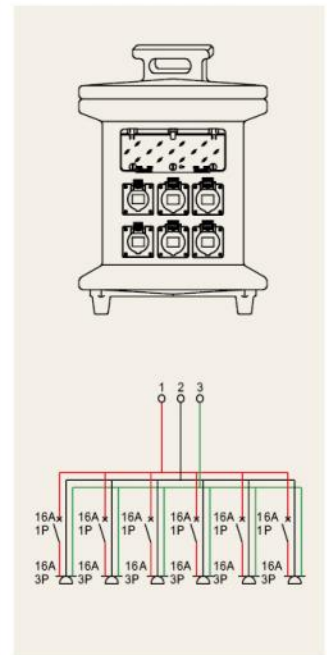
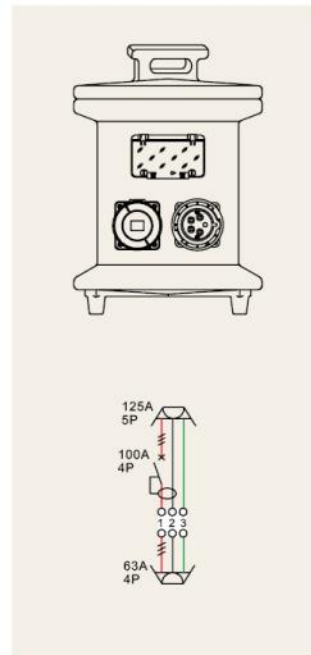
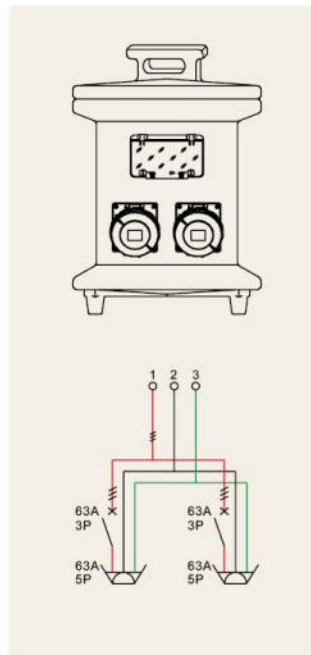
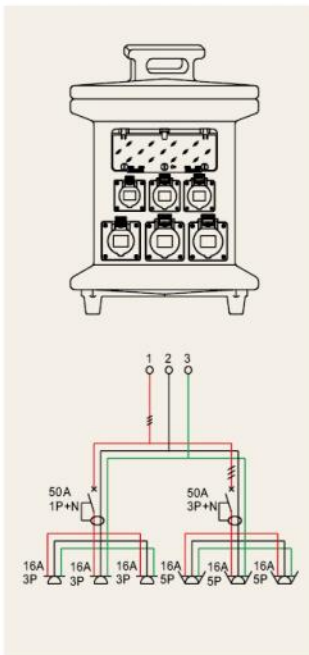
型号 Model: DGSM-0101 Side C 面	数量 unit
50A/3P 漏电断路器 RCCB	1
16A/3P 暗装直插 IP44 Panel Mounted Straight Socket	1
16A/4P 暗装直插 IP44 Panel Mounted Straight Socket	2



型号 Model: DGSM-0101 Side D 面	数量 unit
16A/1P 断路器 MCB	2
63A/3P 漏电断路器 RCCB	1
16A/3P 暗装直插 IP44 Panel Mounted Straight Socket	2
63A/5P 附加插头 IP67 Panel Mounted Plug	1



型号及部分安装方案

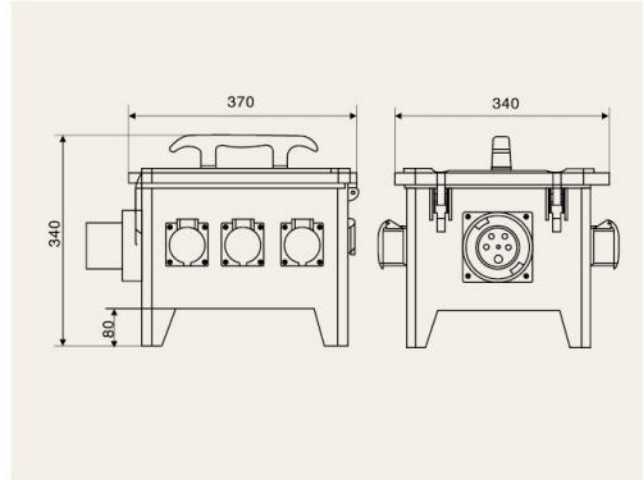


型号 Model: DGSM-0201 Side A 面	数量 unit
50A/1P+N 漏电断路器 RCCB	1
50A/3P+N 漏电断路器 RCCB	1
16A/3P 暗装直插 IP44 Panel Mounted Straight Socket	3
16A/5P 暗装直插 IP44 Panel Mounted Straight Socket	3

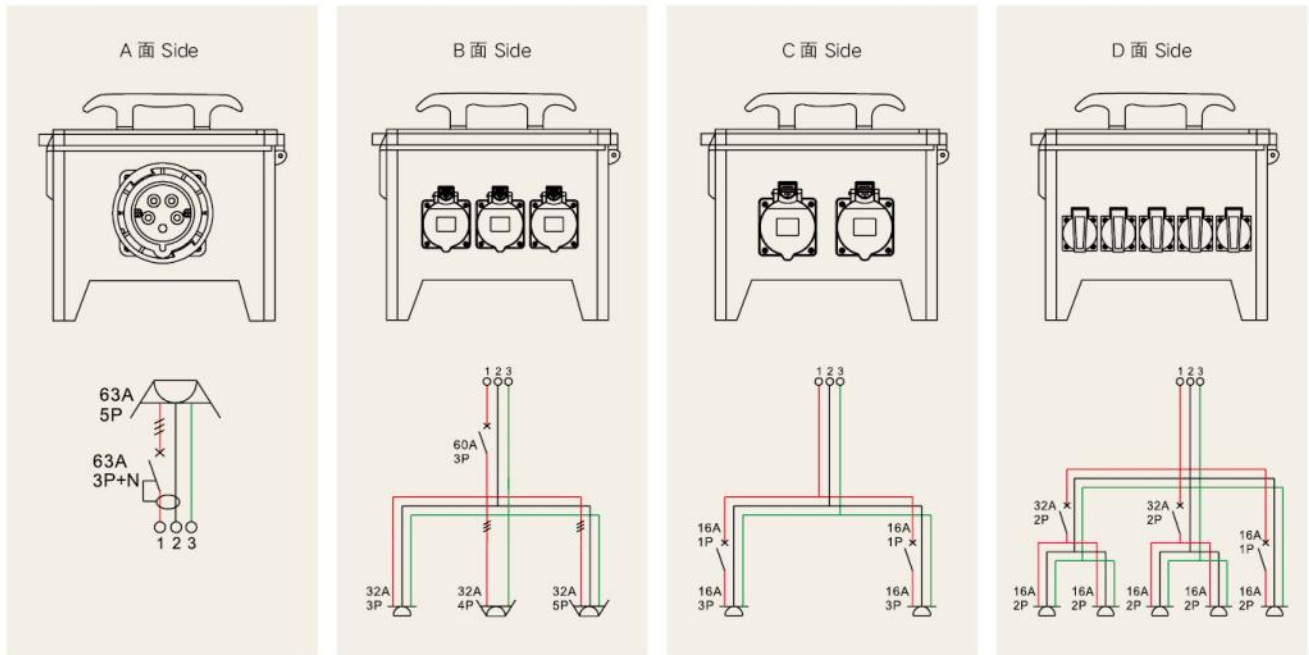
型号 Model: DGSM-0201 Side B 面	数量 unit
63A/3P 小型断路器 MCB	2
63A/5P 附加直插 IP67 Panel Mounted Socket	2

型号 Model: DGSM-0201 Side C 面	数量 unit
100A/4P 漏电断路器 RCCB	1
63A/4P 暗装直插 IP67 Panel Mounted Straight Socket	1
125A/5P 附加插头 IP67 Panel Mounted Plug	1

型号 Model: DGSM-0201 Side D 面	数量 unit
16A/1P 小型断路器 MCB	6
16A/3P 暗装直插 IP44 Panel Mounted Straight Socket	6



型号及部分安装方案

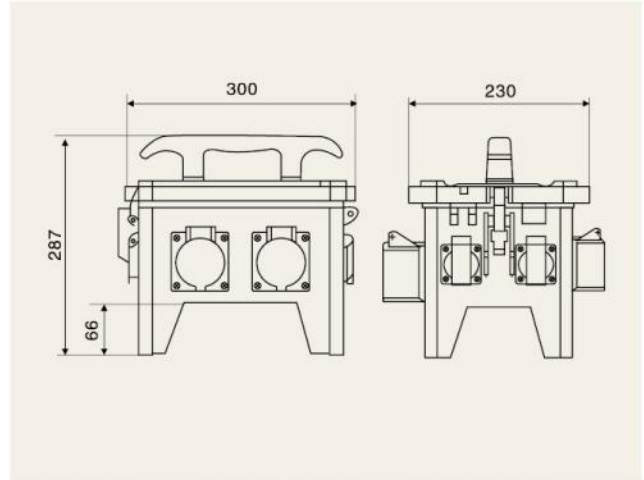


型号 Model: DGSM-0301 Side A 面	数量 unit
63A/3P+N 漏电断路器 RCCB	1
63A/5P 附加插头 IP67 Panel Mounted Plug	1

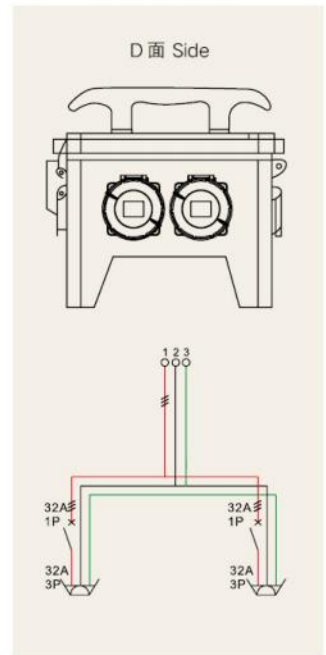
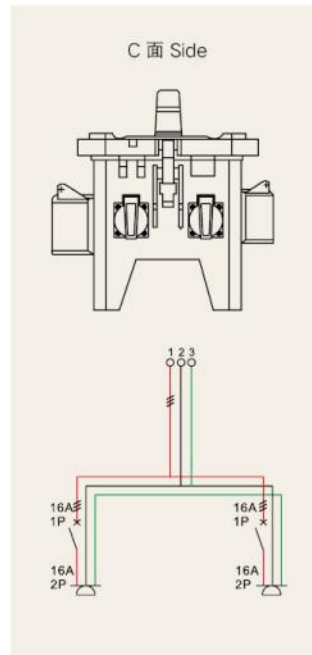
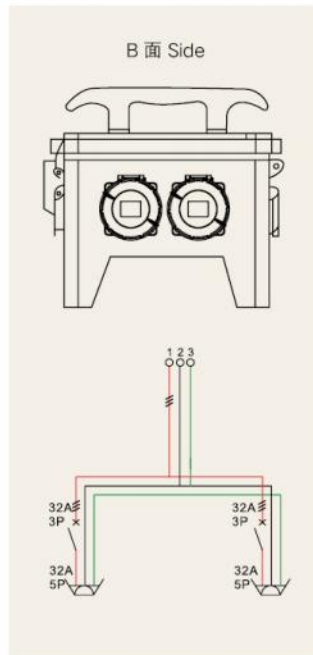
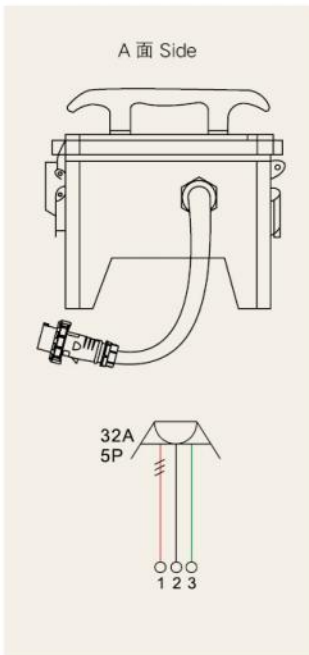
型号 Model: DGSM-0302 Side B 面	数量 unit
63A/3P 小型断路器 MCB	1
32A/3P 暗装直插 IP44 Panel Mounted Straight Socket	1
32A/4P 暗装直插 IP44 Panel Mounted Straight Socket	1
32A/5P 暗装直插 IP44 Panel Mounted Straight Socket	1

型号 Model: DGSM-0303 Side C 面	数量 unit
16A/1P 小型断路器 MCB	2
16A/3P 暗装直插 IP44 Panel Mounted Straight Socket	2

型号 Model: DGSM-0304 Side D 面	数量 unit
32A/2P 小型断路器 MCB	2
16A/1P 小型断路器 MCB	1
16A/2P SCHUKO 插座 Socket IP44	5



型号及部分安装方案

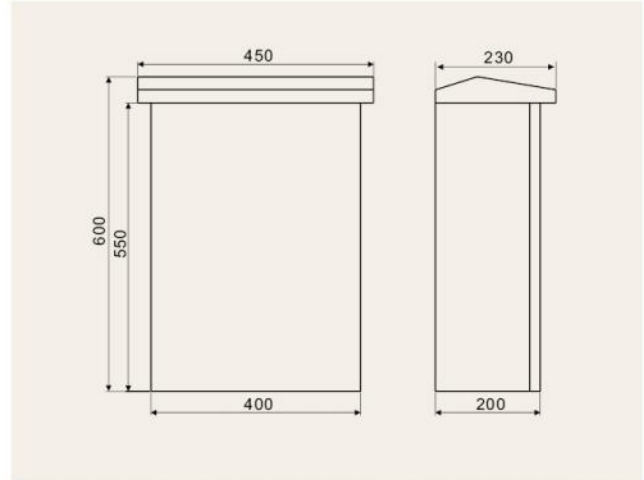


型号 Model: DGSM-0401 Side A 面	数量 unit
32A/5P 工业插头 Industrial Plug	1

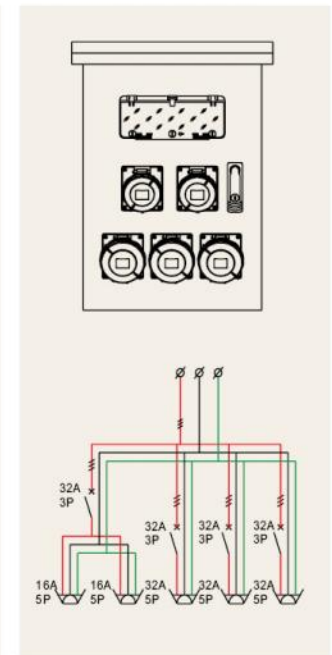
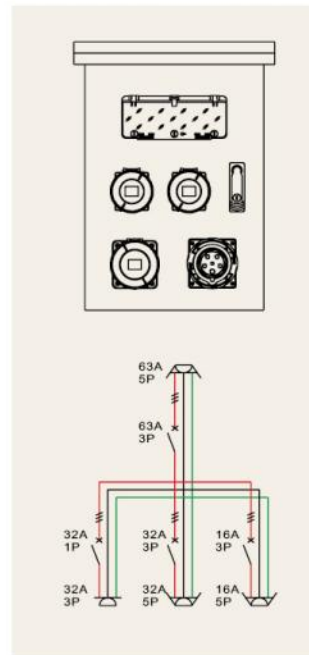
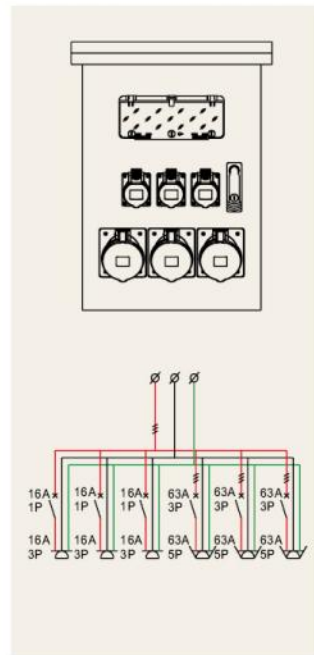
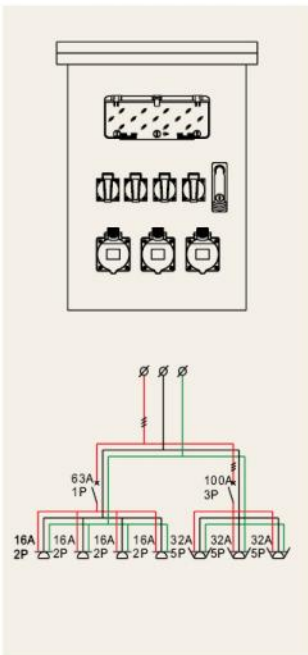
型号 Model: DGSM-0402 Side B 面	数量 unit
32A/3P 断路器 MCB	2
32A/5P 暗装直插 IP67 Panel Mounted Straight Socket	2

型号 Model: DGSM-0403 Side C 面	数量 unit
16A/1P 断路器 MCB	2
16A/2P SCHUKO 插座 Socket IP54	2

型号 Model: DGSM-0404 Side D 面	数量 unit
32A/1P 断路器 MCB	2
32A/3P 暗装直插 IP67 Panel Mounted Straight Socket	2



型号及部分安装方案



型号 Model: DGSM-0101	数量 unit
63A/1P 小型断路器 MCB	1
100A/3P 小型断路器 MCB	1
16A/2P SCHUKO 插座 IP54 Socket	4
32A/5P 暗装直插 IP44 Panel Mounted Straight Socket	3

型号 Model: DGSM-0102	数量 unit
16A/1P 小型断路器 MCB	3
63A/3P 小型断路器 MCB	3
16A/3P 暗装直插 IP44 Panel Mounted Straight Socket	3
63A/5P 暗装直插 IP44 Panel Mounted Straight Socket	3

型号 Model: DGSM-0103	数量 unit
63A/3P 小型断路器 MCB	1
32A/1P 小型断路器 MCB	1
32A/3P 小型断路器 MCB	1
16A/3P 小型断路器 MCB	2
32A/3P 暗装直插 IP67 Panel Mounted Straight Socket	1
32A/5P 暗装直插 IP67 Panel Mounted Straight Socket	1
16A/5P 暗装直插 IP67 Panel Mounted Straight Socket	1
63A/5P 附加插头 IP67 Panel Mounted Plug	1

型号 Model: DGSM-0104	数量 unit
32A/2P 小型断路器 MCB	4
16A/5P 暗装直插 IP67 Panel Mounted Straight Socket	2
32A/5P 暗装直插 IP67 Panel Mounted Straight Socket	3

IP44



IP67



IP44 型号及技术参数

电流 Current	极数 Poles		110V 50a.60Hz	230V 50a.60Hz	400V 50a.60Hz	>50-500V 100-300Hz	>50-500V a.300-500Hz	包装数量 Packing unit	重量 Weight
			3极 Pole 4时 h 4极 Pole 4时 h 5极 Pole 4时 h	3极 Pole 6时 h 4极 Pole 9时 h 5极 Pole 9时 h	3极 Pole 9时 h 4极 Pole 6时 h 5极 Pole 6时 h	3极 Pole 10时 h 4极 Pole 10时 h 5极 Pole 10时 h	3极 Pole 2时 h 4极 Pole 2时 h 5极 Pole 2时 h	件数 Pcs	克 / 件 g/Pc
16	3	一分二	1012-231-4	1012-213					
	4	一分二			1012-214				
	5	一分二			1012-215				
32	3	一分二	1012-223-4	1012-223					
	4	一分二			1012-224				
	5	一分二			1012-225				

IP67 型号及技术参数

电流 Current	极数 Poles		110V 50a.60Hz	230V 50a.60Hz	400V 50a.60Hz	>50-500V 100-300Hz	>50-500V a.300-500Hz	包装数量 Packing unit	重量 Weight
			3极 Pole 4时 h 4极 Pole 4时 h 5极 Pole 4时 h	3极 Pole 6时 h 4极 Pole 9时 h 5极 Pole 9时 h	3极 Pole 9时 h 4极 Pole 6时 h 5极 Pole 6时 h	3极 Pole 10时 h 4极 Pole 10时 h 5极 Pole 10时 h	3极 Pole 2时 h 4极 Pole 2时 h 5极 Pole 2时 h	件数 Pcs	克 / 件 g/Pc
16	3	一分二	10122-2132-4	1012-2132					
	4	一分二			1012-2142				
	5	一分二			1012-2152				
32	3	一分二	10122-2232-4	1012-2232					
	4	一分二			1012-2242				
	5	一分二			1012-2252				

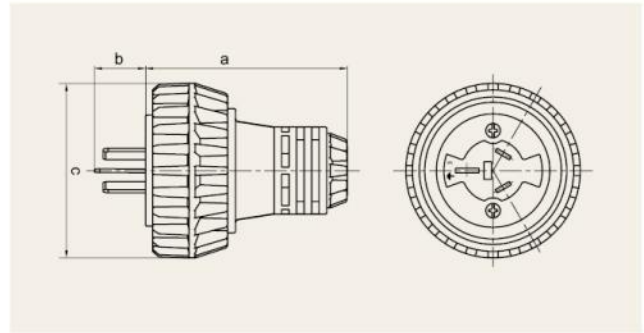
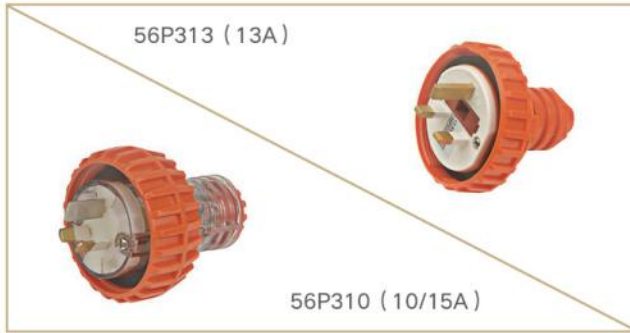


IP44 型号及技术参数

电流 Current	极数 Poles		110V 50a.60Hz	230V 50a.60Hz	400V 50a.60Hz	>50-500V 100-300Hz	>50-500V a.300-500Hz	包装数量 Packing unit	重量 Weight
			3极 Pole 4 时 h 4极 Pole 4 时 h 5极 Pole 4 时 h	3极 Pole 6 时 h 4极 Pole 9 时 h 5极 Pole 9 时 h	3极 Pole 9 时 h 4极 Pole 6 时 h 5极 Pole 6 时 h	3极 Pole 10 时 h 4极 Pole 10 时 h 5极 Pole 10 时 h	3极 Pole 2 时 h 4极 Pole 2 时 h 5极 Pole 2 时 h	件数 Pcs	克 / 件 g/Pc
16	3	一分二	1013-213-4	1013-213					
	4	一分二			1013-214				
	5	一分二			1013-215				
32	3	一分二	1013-223-4	1013-223					
	4	一分二			1013-224				
	5	一分二			1013-225				

IP67 型号及技术参数

电流 Current	极数 Poles		110V 50a.60Hz	230V 50a.60Hz	400V 50a.60Hz	>50-500V 100-300Hz	>50-500V a.300-500Hz	包装数量 Packing unit	重量 Weight
			3极 Pole 4 时 h 4极 Pole 4 时 h 5极 Pole 4 时 h	3极 Pole 6 时 h 4极 Pole 9 时 h 5极 Pole 9 时 h	3极 Pole 9 时 h 4极 Pole 6 时 h 5极 Pole 6 时 h	3极 Pole 10 时 h 4极 Pole 10 时 h 5极 Pole 10 时 h	3极 Pole 2 时 h 4极 Pole 2 时 h 5极 Pole 2 时 h	件数 Pcs	克 / 件 g/Pc
16	3	一分二	1013-2132-4	1013-2132					
	4	一分二			1013-2142				
	5	一分二			1013-2152				
32	3	一分二	1013-223-4	1013-2232					
	4	一分二			1013-2242				
	5	一分二			1013-2252				

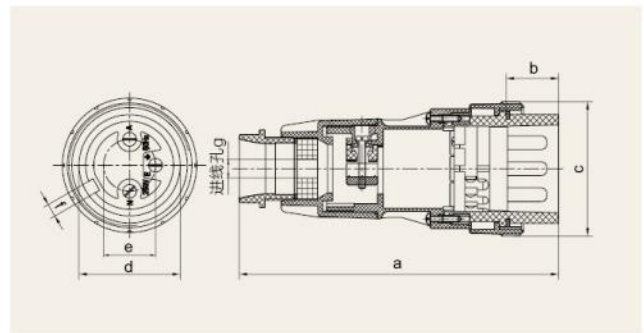


单相扁、方直插头 (IP66)

颜色 Color	电流 Current	电压 Voltage	订货号 Order Number	包装数量 / 件数 Packing unit/Pcs	重量 / 克 / 件 Weight/g/Pc
	10A	250V	56P310		
	13A	250V	56P313		
	15A	250V	56P315		

参数 PARAMETER

尺寸 (毫米) size (mm)	安培 Amp	10A	13A	15A
	极数 Poles	3	3	3
	a	81	73	81
	b	20	23	20
	c	Φ70	Φ78	Φ70

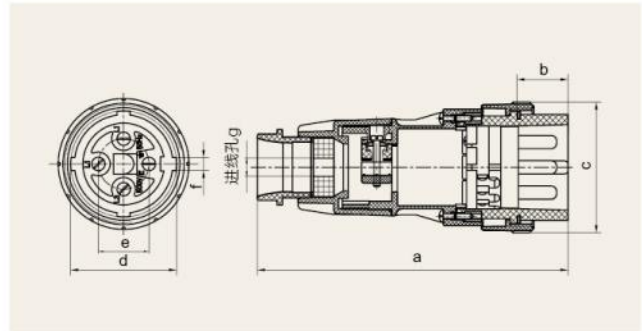
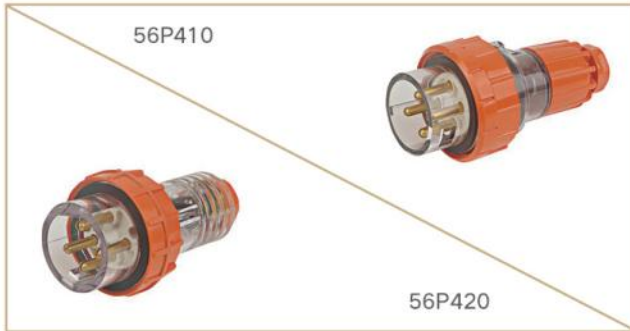


单相三芯直插头 (IP66)

颜色 Color	电流 Current	电压 Voltage	订货号 Order Number	包装数量 / 件数 Packing unit/Pcs	重量 / 克 / 件 Weight/g/Pc
	20A	250V	56P320		
	32A	250V	56P332		

参数 PARAMETER

尺寸 (毫米) size (mm)	安培 Amp	20A	32A
	极数 Poles	3	3
	a	136	184
	b	30	30
	c	Φ76.5	Φ77.5
	d	Φ53.5	Φ63.2
	e	Φ25	Φ30.1
	f	/	7.6
	g	Φ7.5-15	Φ11-29

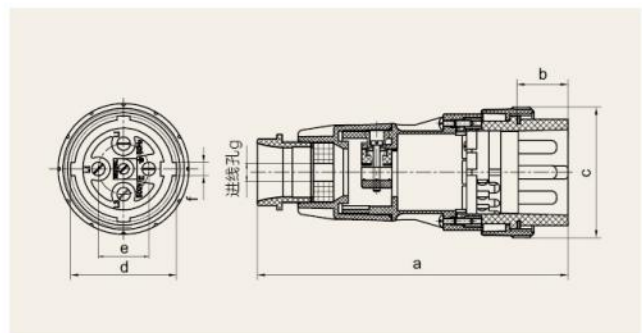


三相四芯直插头 (IP66)

颜色 Color	电流 Current	电压 Voltage	订货号 Order Number	包装数量 / 件数 Packing unit/Pcs	重量 / 克 / 件 Weight/g/Pc
	10A	500V	56P410		
	20A	500V	56P420		
	32A	500V	56P432		
	40A	500V	56P440		
	50A	500V	56P450		

参数 PARAMETER

尺寸 (毫米) size (mm)	安培 Amp	10A	20A	32A	40A	50A
	极数 Poles	4	4	4	4	4
a		160	136	184	184	184
b		30	30	30	30	30
c		Φ77.5	Φ76.5	Φ77.5	Φ77.5	Φ77.5
d		Φ51.5	Φ53.5	Φ58.5	Φ63.2	Φ63.2
e		Φ25	Φ25	Φ30.1	Φ30.1	Φ30.1
f		5.6	/	7.6	7.6	7.6
g		Φ7.5-15	Φ7.5-15	Φ11-29	Φ11-29	Φ11-29



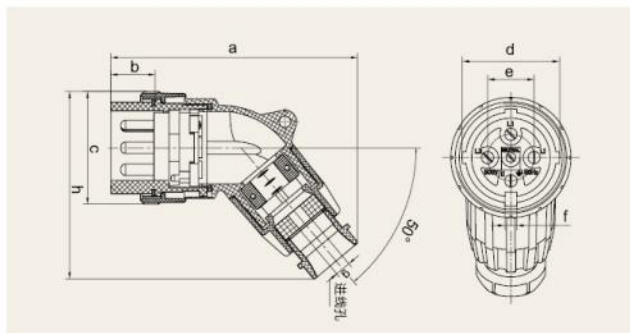
防水三相五芯插头 (IP66)

颜色 Color	电流 Current	电压 Voltage	订货号 Order Number	包装数量 / 件数 Packing unit/Pcs	重量 / 克 / 件 Weight/g/Pc
	10A	500V	56P510		
	20A	500V	56P520		
	32A	500V	56P532		
	40A	500V	56P540		
	50A	500V	56P550		

参数 PARAMETER

尺寸 (毫米) size (mm)	安培 Amp	10A	20A	32A	40A	50A
	极数 Poles	5	5	5	5	5
a		160	136	184	184	184
b		30	30	30	30	30
c		Φ77.5	Φ76.5	Φ77.5	Φ77.5	Φ77.5
d		Φ51.5	Φ53.5	Φ58.2	Φ63.2	Φ63.2
e		Φ25	Φ25	Φ30.1	Φ30.1	Φ30.1
f		5.6	/	7.6	7.6	7.6
g		Φ7.5-15	Φ7.5-15	Φ11-29	Φ11-29	Φ11-29

56PA510



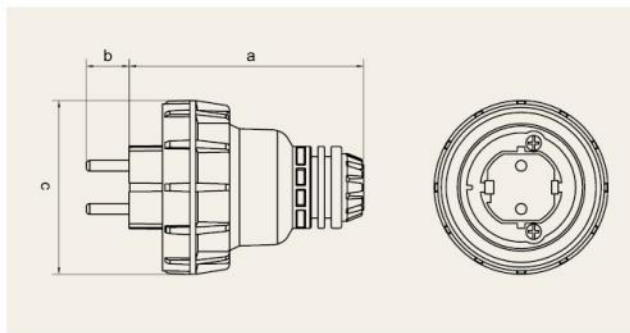
防水三相五芯弯角插头 (IP66)

颜色 Color	电流 Current	电压 Voltage	订货号 Order Number	包装数量 / 件数 Packing unit/Pcs	重量 / 克 / 件 Weight/g/Pc
	10A	500V	56PA510		
	20A	500V	56PA520		
	32A	500V	56PA532		
	40A	500V	56PA540		
	50A	500V	56PA550		

参数 PARAMETER

尺寸 (毫米) size (mm)	安培 Amp	10A	20A	32A	40A	50A
	极数 Poles	5	5	5	5	5
a		150	150	170	170	170
b		30	30	30	30	30
c		Φ77.5	Φ77.5	Φ77.5	Φ77.5	Φ77.5
d		Φ51.5	Φ53.5	Φ58.5	Φ63.2	Φ63.2
e		Φ25	Φ25	Φ30.1	Φ30.1	Φ30.1
f		5.6	/	7.6	7.6	7.6
g		7.5-15	Φ7.5-15	Φ11-29	Φ11-29	Φ11-29
h		112	112	130	130	130

56P216



防水单相三芯插头 (IP66)

颜色 Color	电流 Current	电压 Voltage	订货号 Order Number	包装数量 / 件数 Packing unit/Pcs	重量 / 克 / 件 Weight/g/Pc
	10A	250V	56P210		
	16A	250V	56P216		

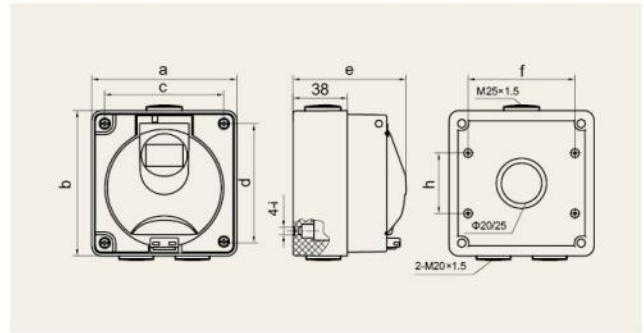
参数 PARAMETER

尺寸 (毫米) size (mm)	安培 Amp	10A	16A
	极数 Poles	3	3
a		103	103
b		19	19
c		Φ76.5	Φ76.5

WENZHUO DAGUAN ELECTRIC CO., LTD

G 一 高端型工业插头插座 High-end industrial plug socket

56AI310



单相三芯明装插头 (IP66)

颜色 Color	电流 Current	电压 Voltage	订货号 Order Number	包装数量 / 件数 Packing unit/Pcs	重量 / 克 / 件 Weight/g/Pc
	10A	250V	56AI310		
	15A	250V	56AI315		

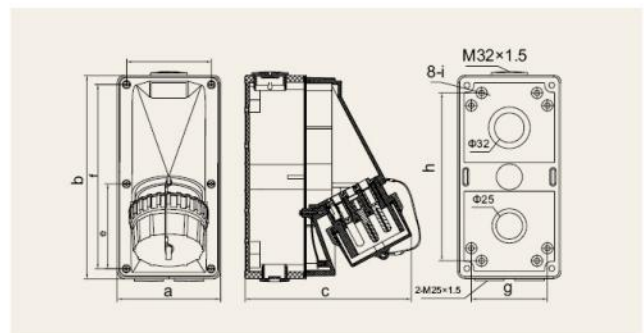
参数 PARAMETER

尺寸 (毫米) size (mm)	安培 Amp	10A	15A
	极数 Poles	3	3
a		101.5	101.5
b		101.5	101.5
c		83.5	83.5
d		83.5	83.5
e		103	103
f		75	75
h		54.5	54.5
i		67	67
j		42	42
k		Φ5.4	Φ5.4

56AI410



56AI510



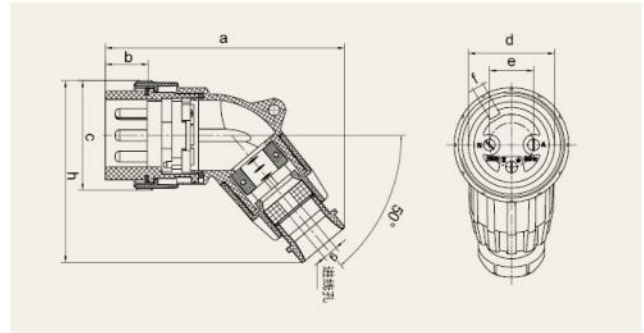
防水明装弯角插头 (IP66)

颜色 Color	电流 Current	电压 Voltage	订货号 Order Number	包装数量 / 件数 Packing unit/Pcs	重量 / 克 / 件 Weight/g/Pc
	10A	500V	56AI410、56AI510		
	20A	500V	56AI420、56AI520、56AI320 (250V)		
	32A	500V	56AI432、56AI532、56AI332 (250V)		
	40A	500V	56AI440、56AI540		
	50A	500V	56AI450、56AI550		

参数 PARAMETER

尺寸 (毫米) size (mm)	安培 Amp	10A	20A	32A	40A	50A
	极数 Poles	4、5	3、4、5	3、4、5	4、5	4、5
a		101.5	101.5	101.5	101.5	101.5
b		200	200	200	200	200
c		165	165	165	165	165
d		83.5	83.5	83.5	83.5	83.5
e		83.5	83.5	83.5	83.5	83.5
f		181	181	181	181	181
g		75	75	75	75	75
h		165	165	165	165	165
i		5.4	5.4	5.4	5.4	5.4

56PA332



防水单相三芯弯角插头 (IP66)

颜色 Color	电流 Current	电压 Voltage	订货号 Order Number	包装数量 / 件数 Packing unit/Pcs	重量 / 克 / 件 Weight/g/Pc
	20A	250V	56PA320		
	32A	250V	56PA332		

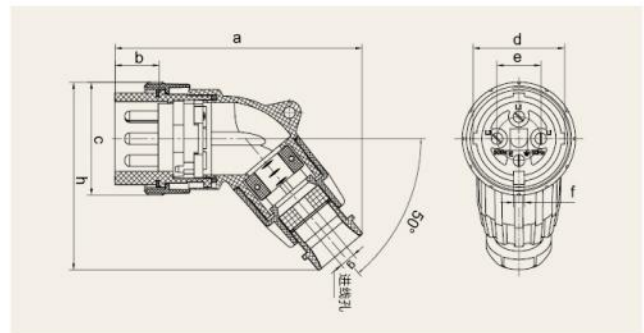
参数 PARAMETER

尺寸 (毫米) size (mm)	安培 Amp	20A	32A
	极数 Poles	3	3
a	150	170	
b	30	30	
c	Φ77.5	Φ77.5	
d	Φ53.5	Φ58.5	
e	Φ25	Φ30.1	
f	/	7.6	
g	Φ7.5~15	Φ11~29	
h	112	130	

56PA420



56PA440

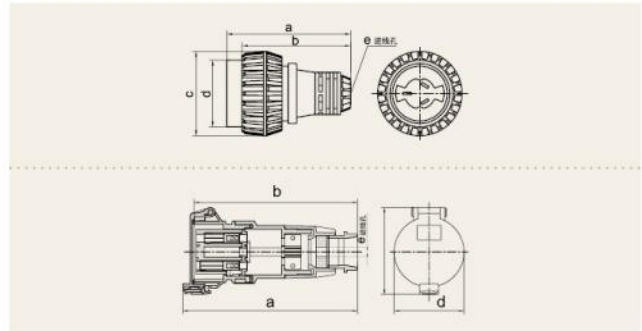


防水三相四芯弯角插头 (IP66)

颜色 Color	电流 Current	电压 Voltage	订货号 Order Number	包装数量 / 件数 Packing unit/Pcs	重量 / 克 / 件 Weight/g/Pc
	10A	500V	56PA410		
	20A	500V	56PA420		
	32A	500V	56PA432		
	40A	500V	56PA440		
	50A	500V	56PA450		

参数 PARAMETER

尺寸 (毫米) size (mm)	安培 Amp	10A	20A	32A	40A	50A
	极数 Poles	4	4	4	4	4
a	150	150	170	170	170	
b	30	30	30	30	30	
c	Φ77.5	Φ77.5	Φ77.5	Φ77.5	Φ77.5	
d	Φ51.5	Φ53.5	Φ58.5	Φ63.2	Φ63.2	
e	Φ25	Φ25	Φ30.1	Φ30.1	Φ30.1	
f	5.6	/	7.6	7.6	7.6	
g	Φ7.5-12	Φ7.5-12	Φ11-29	Φ11-29	Φ11-29	
h	112	112	130	130	130	

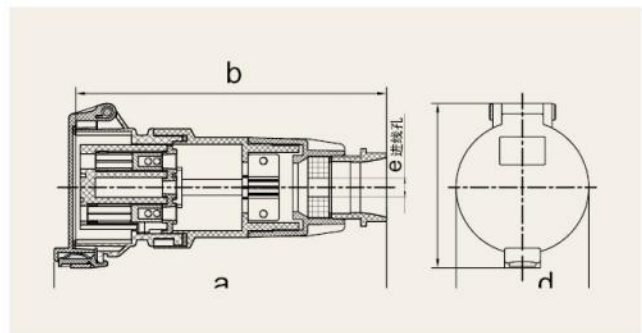


防水单相三孔连接器 (IP66)

颜色 Color	电流 Current	电压 Voltage	订货号 Order Number	包装数量 / 件数 Packing unit/Pcs	重量 / 克 / 件 Weight/g/Pc
	10A	250V	56CSC310		
	15A	250V	56CSC315		
	20A	250V	56CSC320		
	32A	250V	56CSC332		

参数 PARAMETER

尺寸 (毫米) size (mm)	安培 Amp	10A	15A	20A	32A
	极数 Poles	3	3	3	3
a		103	103	160	190
b		83	83	143	180
c		Φ70	Φ70	Φ95	95
d		Φ55	Φ55	Φ76.5	Φ76.5
e		Φ7.5~Φ11.5	Φ7.5~Φ11.5	Φ7.5~Φ15	Φ11~29

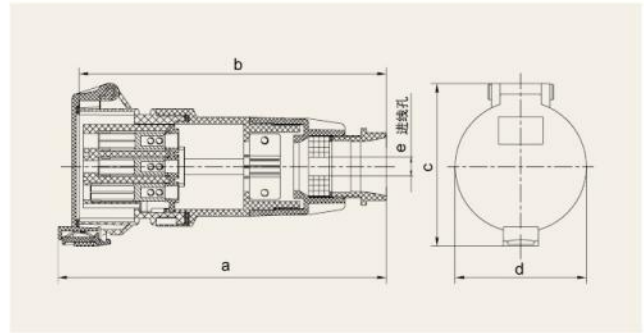


防水三相四孔连接器 (IP66)

颜色 Color	电流 Current	电压 Voltage	订货号 Order Number	包装数量 / 件数 Packing unit/Pcs	重量 / 克 / 件 Weight/g/Pc
	10A	500V	56CSC410		
	20A	500V	56CSC420		
	32A	500V	56CSC432		
	40A	500V	56CSC440		
	50A	500V	56CSC450		

参数 PARAMETER

尺寸 (毫米) size (mm)	安培 Amp	10A	20A	32A	40A	50A
	极数 Poles	4	4	4	4	4
a		160	160	190	190	190
b		143	143	180	180	180
c		95	95	95	95	95
d		Φ76.5	Φ76.5	Φ76.5	Φ76.5	Φ76.5
e		Φ7.5-15	Φ7.5-15	Φ11-29	Φ11-29	Φ11-29

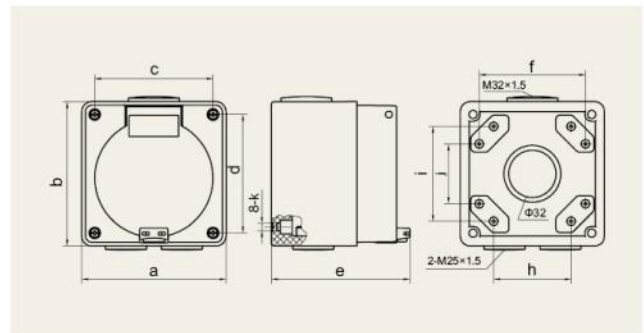


防水三相五孔连接器 (IP66)

颜色 Color	电流 Current	电压 Voltage	订货号 Order Number	包装数量 / 件数 Packing unit/Pcs	重量 / 克 / 件 Weight/g/Pc
	10A	500V	56CSC510		
	20A	500V	56CSC520		
	32A	500V	56CSC532		
	40A	500V	56CSC540		
	50A	500V	56CSC550		

参数 PARAMETER

尺寸 (毫米) size (mm)	安培 Amp	10A	20A	32A	40A	50A
	极数 Poles	5P	5P	5P	5P	5P
a		160	160	190	190	190
b		143	143	180	180	180
c		Φ95	Φ95	Φ95	Φ95	Φ95
d		Φ76.5	Φ76.5	Φ76.5	Φ76.5	Φ76.5
e		Φ7.5-15	Φ7.5-15	Φ11-29	Φ11-29	Φ11-29

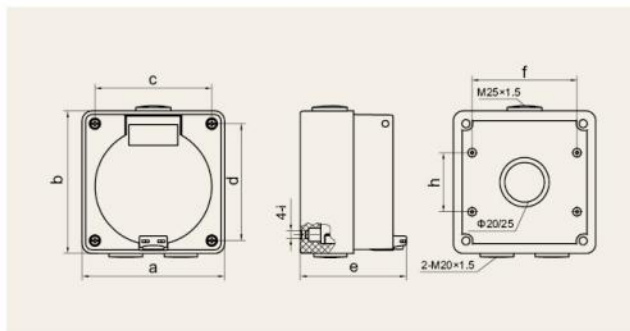


防水单相英式明装插座 / 单相澳式明装插座 (IP66)

颜色 Color	电流 Current	电压 Voltage	订货号 Order Number	包装数量 / 件数 Packing unit/Pcs	重量 / 克 / 件 Weight/g/Pc
	10A	250V	56S0310		
	13A	250V	56S0313		
	15A	250V	56S0315		

参数 PARAMETER

尺寸 (毫米) size (mm)	安培 Amp	10A	13A	15A
	极数 Poles	3	3	3
a		101.5	101.5	101.5
b		101.5	101.5	101.5
c		83.5	83.5	83.5
d		83.5	83.5	83.5
e		98	76	98
f		75	75	75
h		54.5	/	54.5
i		67	/	67
j		42	42	42
k		Φ5.4	Φ5.4	Φ5.4

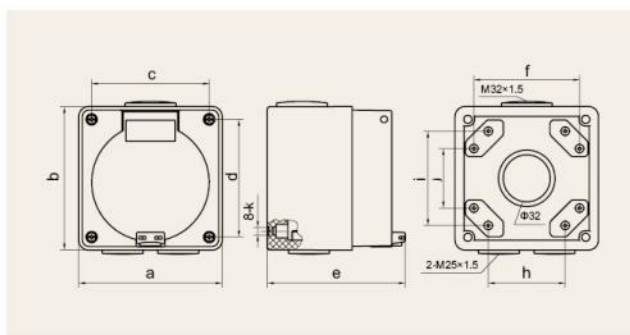


防水明装德式插座 (IP66)

颜色 Color	电流 Current	电压 Voltage	订货号 Order Number	包装数量 / 件数 Packing unit/Pcs	重量 / 克 / 件 Weight/g/Pc
	10A	250V	56S0210		
	16A	250V	56S0216		

参数 PARAMETER

尺寸 (毫米) size (mm)	安培 Amp	10A	16A
	极数 Poles	3	3
	a	101.5	101.5
	b	101.5	101.5
	c	83.5	83.5
	d	83.5	83.5
	e	76	76
	f	75	75
	h	42	42
i	5.4	5.4	



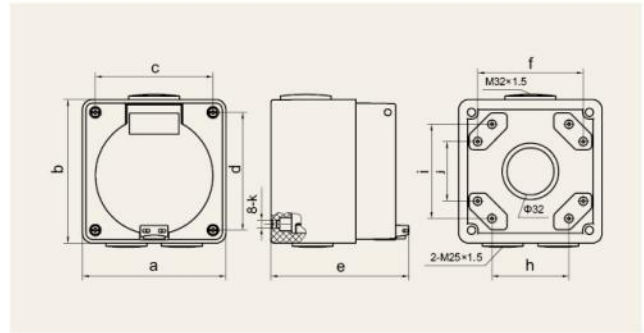
防水明装单相三孔方型插座 (IP66)

颜色 Color	电流 Current	电压 Voltage	订货号 Order Number	包装数量 / 件数 Packing unit/Pcs	重量 / 克 / 件 Weight/g/Pc
	20A	250V	56S0320		
	32A	250V	56S0332		

参数 PARAMETER

尺寸 (毫米) size (mm)	安培 Amp	20A	32A
	极数 Poles	3	3
	a	101.5	101.5
	b	101.5	101.5
	c	83.5	83.5
	d	83.5	83.5
	e	98	98
	f	75	75
	h	54.5	54.5
	i	67	67
	j	42	42
	k	Φ5.4	Φ5.4

56SO432



防水明装三相四孔方型插座 (IP66)

颜色 Color	电流 Current	电压 Voltage	订货号 Order Number	包装数量 / 件数 Packing unit/Pcs	重量 / 克 / 件 Weight/g/Pc
	10A	500V	56SO410		
	20A	500V	56SO420		
	32A	500V	56SO432		
	40A	500V	56SO440		
	50A	500V	56SO450		

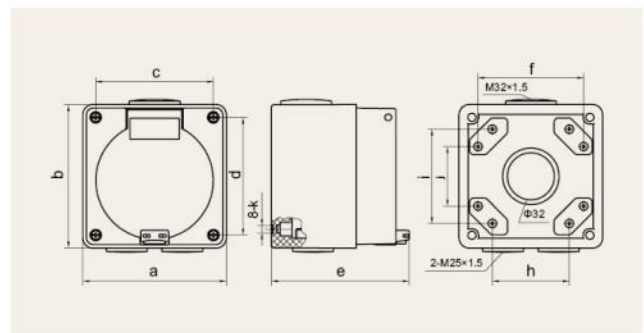
参数 PARAMETER

尺寸 (毫米) size (mm)	安培 Amp	10A	20A	32A	40A	50A
	极数 Poles	4	4	4	4	4
a		101.5	101.5	101.5	101.5	101.5
b		101.5	101.5	101.5	101.5	101.5
c		83.5	83.5	83.5	83.5	83.5
d		83.5	83.5	83.5	83.5	83.5
e		98	98	98	98	98
f		75	75	75	75	75
h		54.5	54.5	54.5	54.5	54.5
i		67	67	67	67	67
j		42	42	42	42	42
k		Φ5.4	Φ5.4	Φ5.4	Φ5.4	Φ5.4

56SO510



56SO520

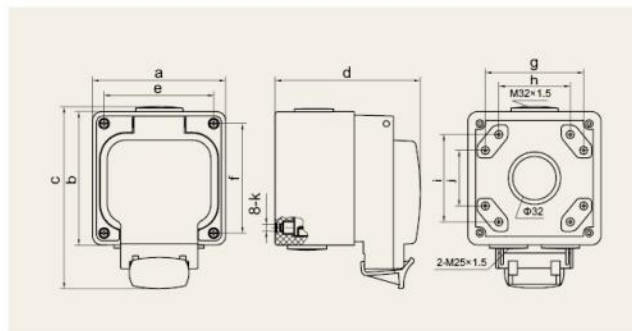


防水明转三相五孔方型插座 (IP66)

颜色 Color	电流 Current	电压 Voltage	订货号 Order Number	包装数量 / 件数 Packing unit/Pcs	重量 / 克 / 件 Weight/g/Pc
	10A	500V	56SO510		
	20A	500V	56SO520		
	32A	500V	56SO532		
	40A	500V	56SO540		
	50A	500V	56SO550		

参数 PARAMETER

尺寸 (毫米) size (mm)	安培 Amp	10A	20A	32A	40A	50A
	极数 Poles	5	5	5	5	5
a		101.5	101.5	101.5	101.5	101.5
b		101.5	101.5	101.5	101.5	101.5
c		83.5	83.5	83.5	83.5	83.5
d		83.5	83.5	83.5	83.5	83.5
e		98	98	98	98	98
f		75	75	75	75	75
h		54.5	54.5	54.5	54.5	54.5
i		67	67	67	67	67
j		42	42	42	42	42
k		Φ5.4	Φ5.4	Φ5.4	Φ5.4	Φ5.4

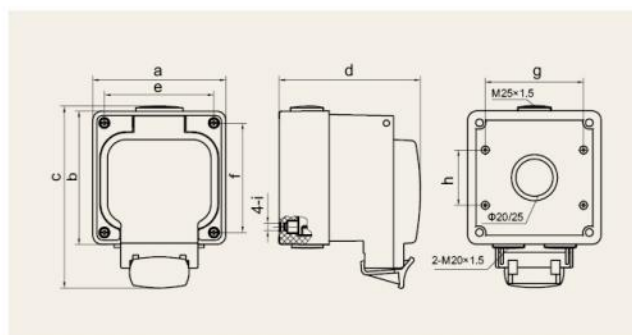


防水明装单相英标插座 (IP66)

颜色 Color	电流 Current	电压 Voltage	订货号 Order Number	包装数量 / 件数 Packing unit/Pcs	重量 / 克 / 件 Weight/g/Pc
	13A	250V	56SOW313		
	15A	250V	56SOW315		

参数 PARAMETER

尺寸 (毫米) size (mm)	安培 Amp	13A	15A
	极数 Poles	3	3
a		101.5	101.5
b		101.5	101.5
c		130	130
d		111	111
e		83.5	83.5
f		83.5	83.5
g		75	75
h		54.5	54.5
i		67	67
j		42	42
k		Φ5.4	Φ5.4

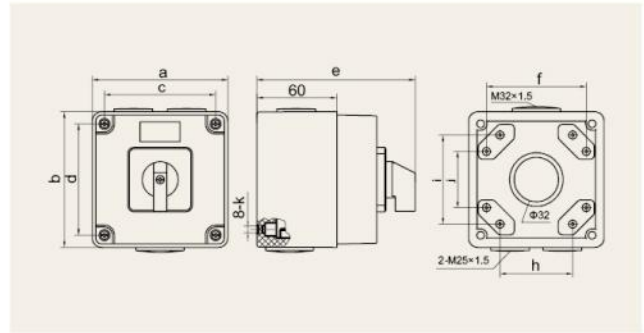


防水明装单相国际插座 (IP66)

颜色 Color	电流 Current	电压 Voltage	订货号 Order Number	包装数量 / 件数 Packing unit/Pcs	重量 / 克 / 件 Weight/g/Pc
	10A	220V	56SOW310		
	16A	220V	56SOW316		

参数 PARAMETER

尺寸 (毫米) size (mm)	安培 Amp	10A	16A
	极数 Poles	3	3
a		101.5	101.5
b		101.5	101.5
c		139	139
d		108	108
e		83.5	83.5
f		83.5	83.5
g		75	75
h		42	42
i		Φ5.4	Φ5.4

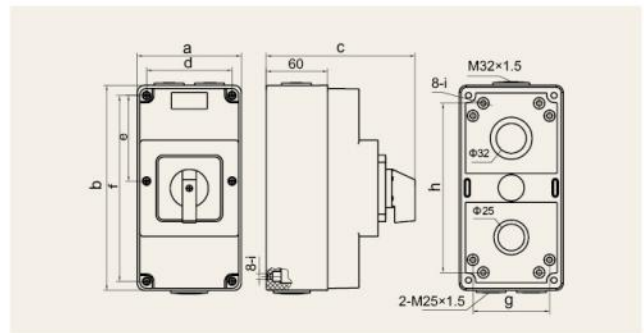


三相方形转换开关 (IP66)

颜色 Color	电流 Current	电压 Voltage	订货号 Order Number	包装数量 / 件数 Packing unit/Pcs	重量 / 克 / 件 Weight/g/Pc
	20A	380V/500V	56SW320C/O		
	32A	380V/500V	56SW320F/R		
	20A	380V/500V	56SW332C/O		
	32A	380V/500V	56SW332F/R		

参数 PARAMETER

尺寸 (毫米) size (mm)	安培 Amp	20A	32A
	极数 Poles	3	3
a		101.5	101.5
b		101.5	101.5
c		83.5	83.5
d		83.5	83.5
e		120	120
f		75	75
h		54.5	54.5
i		67	67
j		42	42
k		Φ5.4	Φ5.4

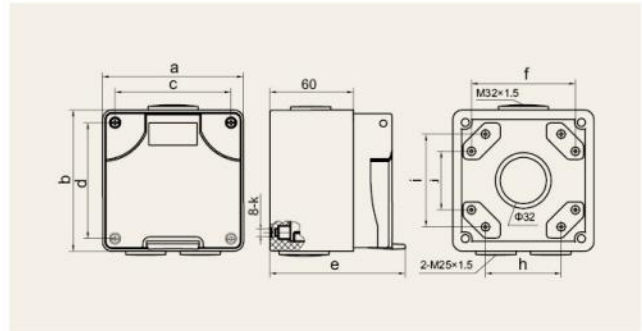


三相方形转换开关 (IP66)

颜色 Color	电流 Current	电压 Voltage	订货号 Order Number	包装数量 / 件数 Packing unit/Pcs	重量 / 克 / 件 Weight/g/Pc
	63A	380V/500V	56SW363C/O		
	63A	380V/500V	56SW363F/R		

参数 PARAMETER

尺寸 (毫米) size (mm)	安培 Amp	63A
	极数 Poles	3
a		101.5
b		250
c		145
d		83.5
e		83.5
f		181
g		75
h		165
i		Φ5.4

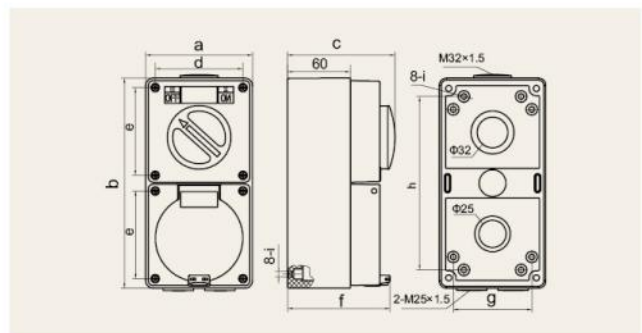


防水明装澳式插座（弧面盖）（IP66）

颜色 Color	电流 Current	电压 Voltage	订货号 Order Number	包装数量 / 件数 Packing unit/Pcs	重量 / 克 / 件 Weight/g/Pc
	20A	250V	56SR330		
	32A	250V	56SR332		
	10A、20A、32A、40A、50A	500V	56SR410/420/432/440/450		
	10A、20A、32A、40A、50A	500V	56SR510/520/532/540/550		

参数 PARAMETER

尺寸 (毫米) size (mm)	安培 Amp	10A	20A	32A	40A	50A
	极数 Poles	4、5	3、4、5	3、4、5	3、4、5	3、4、5
a		101.5	101.5	101.5	101.5	101.5
b		101.5	101.5	101.5	101.5	101.5
c		83.5	83.5	83.5	83.5	83.5
d		83.5	83.5	83.5	83.5	83.5
e		98	98	98	98	98
f		75	75	75	75	75
h		54.5	54.5	54.5	54.5	54.5
i		67	67	67	67	67
j		42	42	42	42	42
k		Φ5.4	Φ5.4	Φ5.4	Φ5.4	Φ5.4

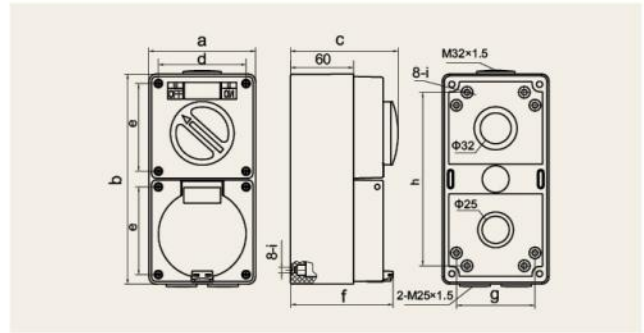
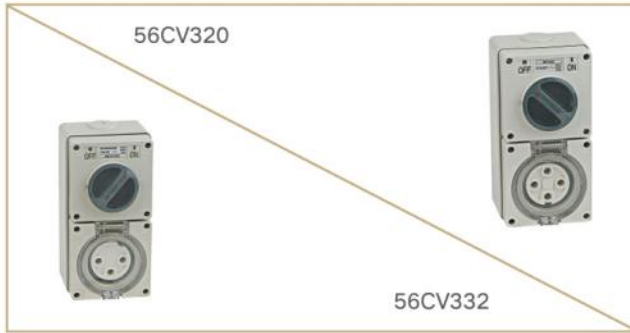


单相三孔带开关插座（IP66）

颜色 Color	电流 Current	电压 Voltage	订货号 Order Number	包装数量 / 件数 Packing unit/Pcs	重量 / 克 / 件 Weight/g/Pc
	10A	250V	56CV310		
	13A	250V	56CV313		
	15A	250V	56CV315		

参数 PARAMETER

尺寸 (毫米) size (mm)	安培 Amp	10A	13A	15A
	极数 Poles		3	3
a		101.5	101.5	101.5
b		200	200	200
c		103	103	103
d		83.5	83.5	83.5
e		83.5	83.5	83.5
f		98	98	98
g		75	75	75
h		165	165	165
i		Φ5.4	Φ5.4	Φ5.4



防水开关带单相三孔插座 (IP66)

颜色 Color	电流 Current	电压 Voltage	订货号 Order Number	包装数量 / 件数 Packing unit/Pcs	重量 / 克 / 件 Weight/g/Pc
	20A	250V	56CV320		
	32A	250V	56CV332		
	10A	500V	56CV410		
	20A	500V	56CV420		
	32A	500V	56CV432		
	40A	500V	56CV440		
	50A	500V	56CV450		

参数 PARAMETER

尺寸 (毫米) size (mm)	安培 Amp	20A	32A	10A	20A	32A	40A	50A
	极数 Poles	3	3	4	4	4	4	4
a		101.5	101.5	101.5	101.5	101.5	101.5	101.5
b		200	200	200	200	200	200	200
c		103	103	103	103	103	103	103
d		83.5	83.5	83.5	83.5	83.5	83.5	83.5
e		83.5	83.5	83.5	83.5	83.5	83.5	83.5
f		98	98	98	98	98	98	98
g		75	75	75	75	75	75	75
h		165	165	165	165	165	165	165
i		Φ5.4	Φ5.4	Φ5.4	Φ5.4	Φ5.4	Φ5.4	Φ5.4

56CVW313 (IP66)

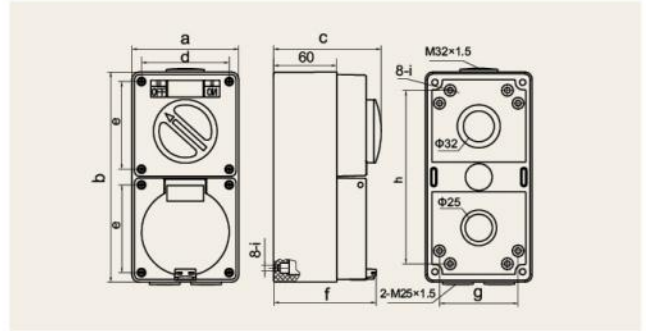
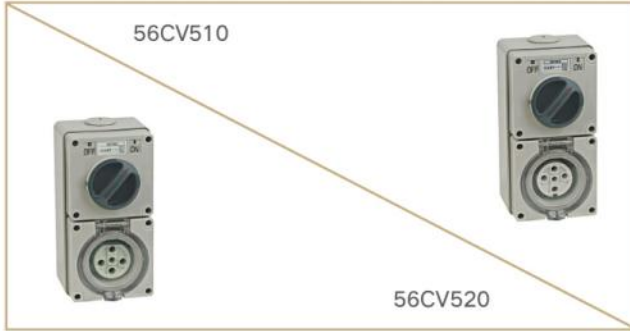


56CVW313 (IP66) (连体型)



- 产品明细: 单相 3 平插座, 240V50Hz 带开关插座颜色为标准工业灰。
- 电流可选: 10A, 13A 和 15A
- 电压: 250V

- Single phase 3 flat socket, 240V50Hz switch socket color is standard industrial grey.
- Current optional: 10A, 13A and 15A
- Voltage: 250 v

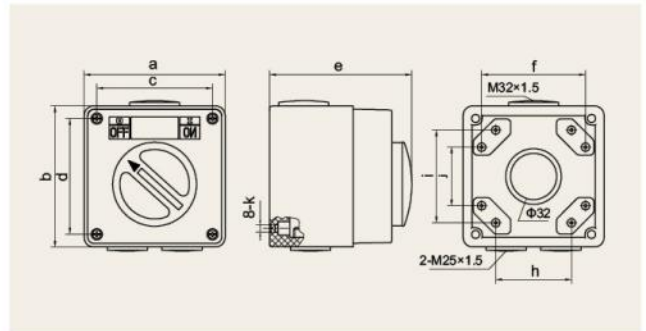


防水三相五孔连接器 (IP66)

颜色 Color	电流 Current	电压 Voltage	订货号 Order Number	包装数量 / 件数 Packing unit/Pcs	重量 / 克 / 件 Weight/g/Pc
	10A	500V	56CV510		
	20A	500V	56CV520		
	32A	500V	56CV532		
	40A	500V	56CV540		
	50A	500V	56CV550		

参数 PARAMETER

尺寸 (毫米) size (mm)	安培 Amp	20A	32A	10A	20A	32A	40A	50A
	极数 Poles	3	3	4	4	4	4	4
a		101.5	101.5	101.5	101.5	101.5	101.5	
b		200	200	200	200	200	200	
c		103	103	103	103	103	103	
d		83.5	83.5	83.5	83.5	83.5	83.5	
e		83.5	83.5	83.5	83.5	83.5	83.5	
f		98	98	98	98	98	98	
g		75	75	75	75	75	75	
h		165	165	165	165	165	165	
i		Φ5.4	Φ5.4	Φ5.4	Φ5.4	Φ5.4	Φ5.4	

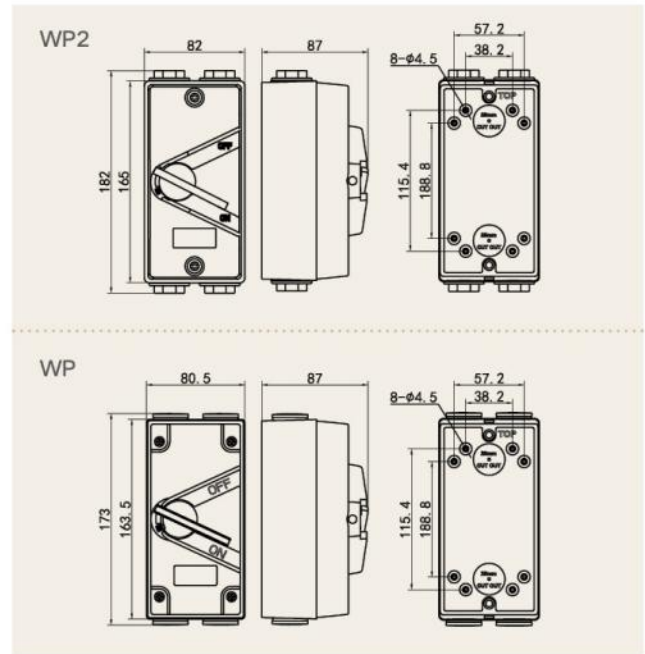


防水工业隔离开关 (IP66)

颜色 Color	电流 Current	电压 Voltage	订货号 Order Number	包装数量 / 件数 Packing unit/Pcs	重量 / 克 / 件 Weight/g/Pc
	10A、20A、30A、40A、50A、63A	250V	56SW110/120/132/140/150/163		
	10A、20A、30A、40A、50A、63A	250V	56SW210/220/232/240/250/263		
	10A、20A、30A、40A、50A、63A	400V	56SW310/320/332/340/350/363		

参数 PARAMETER

尺寸 (毫米) size (mm)	安培 Amp	10A	20A	32A	40A	50A	63A
	极数 Poles	1、2、3	1、2、3	1、2、3	1、2、3	1、2、3	1、2、3
a		101.5	101.5	101.5	101.5	101.5	
b		101.5	101.5	101.5	101.5	101.5	
c		83.5	83.5	83.5	83.5	83.5	
d		83.5	83.5	83.5	83.5	83.5	
e		98	98	98	98	98	
f		75	75	75	75	75	
h		54.5	54.5	54.5	54.5	54.5	
i		67	67	67	67	67	
j		42	42	42	42	42	
k		Φ5.4	Φ5.4	Φ5.4	Φ5.4	Φ5.4	



- 外形美观、安装方便、规格齐全、安全可靠
- Beautiful appearance, convenient installation, complete specifications, safe and reliable
- 标准 Standard: IEC60947-3
- 防护等级 Protection degree: IP66

型号参数

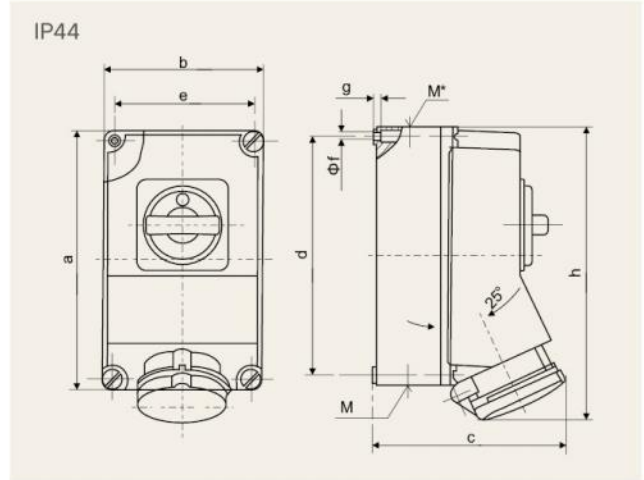
Products Available	Phase&Voltage	IP Rating
1P20A	20A 250V Single pole surface switch. Terminals accommodate 16mm ² cables M Ring220	66
1P35A 1P63A	35A/63A 250V Single pole. Terminals accommodate 16mm ² cables M Ring220.	66
2P-20A	20A 250V Double Pole. Terminals accommodate 16mm ² cables. M Rating 180.	66
2P-35A	35A 250V Double Pole. Terminals accommodate 16mm ² cables. M Rating 180.	66
2P-63A	63A 250V Double Pole. Terminals accommodate 25mm ² cables. M Rating 160.	66
3P-20A	20A 440V Triple Pole. Terminals accommodate 16mm ² cables. M Rating 180.	66
3P-35A	35A 440V Triple Pole. Terminals accommodate 16mm ² cables. M Rating 180.	66
3P-63A	63A 440V Triple Pole. Terminals accommodate 16mm ² cables. M Rating 160.	66
4P-20A	20A 440V Four pole. Terminals accommodate 16mm ² cables. M Rating 160.	66
4P-35A	35A 440V Four pole. Terminals accommodate 16mm ² cables. M Rating 160.	66
4P-63A	63A 440V Four pole. Terminals accommodate 16mm ² cables. M Rating 160.	66



- 适用于特殊防水防尘和防腐蚀
- 符合标准：IEC60529 EN60309
- 防护等级：IP67

- Suitable for special waterproof, dustproof and anticorrosion
- Standard: IEC60529 EN60309
- Protection level: IP67

订货号		L (mm)	W (mm)
0902	2P	57	98
0903	3P	75	98
0904	4P	93	98
0905	5P	107	124.5
0906	6P	129	98
0908	8P	165	98
0910	10P	202	98
0912	12P	237	98
0913	13P	255	98



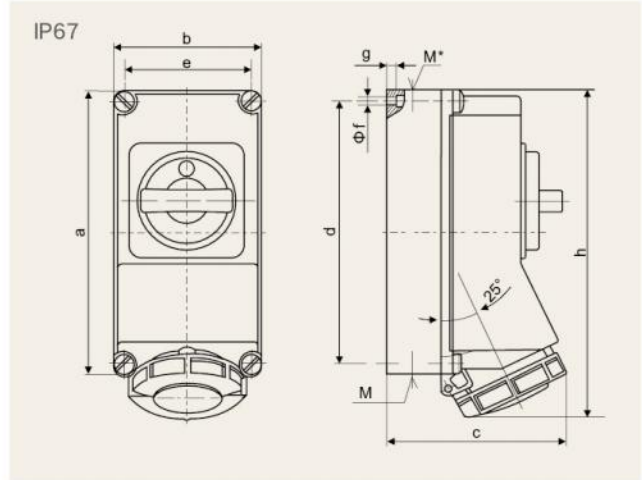
IP67 型号及技术参数

电流 Current	极数 Poles	110V 50a.60Hz	230V 50a.60Hz	400V 50a.60Hz	500V 50a.60Hz	>50-500V 100-300Hz	>50-500V a.300-500Hz	包装数量 Packing unit	重量 Weight
		3极 Pole 4 时 h 4极 Pole 4 时 h 5极 Pole 4 时 h	3极 Pole 6 时 h 4极 Pole 9 时 h 5极 Pole 9 时 h	3极 Pole 9 时 h 4极 Pole 6 时 h 5极 Pole 6 时 h	3极 Pole 7 时 h 4极 Pole 7 时 h 5极 Pole 7 时 h	3极 Pole 10 时 h 4极 Pole 10 时 h 5极 Pole 10 时 h	3极 Pole 2 时 h 4极 Pole 2 时 h 5极 Pole 2 时 h	件数 Pcs	克 / 件 g/Pc
16	3	DG7010	DG7002						
	4	DG5457	DG5099	DG5100	DG5101				
	5	DG5459	DG5102	DG5103					
32	3	DG5743	DG5696						
	4	DG5460	DG5104	DG5105	DG5106				
	5	DG5462	DG5107	DG5108					
63	3	DG6569	DG6571						
	4		DG5955	DG5956	DG5957				
	5			DG5959					

参数 PARAMETER

尺寸 (毫米) size (mm)	安培 Amp			安培 Amp			安培 Amp			安培 Amp				
	极数 Poles	3	4	5	极数 Poles	3	4	5	极数 Poles	3	4	5		
a		225	225	225	M	2 × 25	2 × 25	2 × 25	a	225	225	225		
b		118	118	118	M*	25/32	25/32	25/32	b	118	118	118		
c		139	141	143	导线横截面积 (平方毫米) 从最小至最大			c	144	144	148	导线横截面积 (平方毫米) 从最小至最大		
d		208	208	208	1.5-2.5			d	208	208	208	4-6		
e		101	101	101				e	101	101	101			
f		6.3	6.3	6.3				f	6.3	6.3	6.3			
g		8	8	8				g	8	8	8			
h		250	252	254				h	264	264	268			

尺寸 (毫米) size (mm)	安培 Amp			安培 Amp				
	极数 Poles	3	4	5	极数 Poles	3	4	5
a		262	262	262	M	2 × 40	2 × 40	2 × 40
b		162	162	162	M*	40	40	40
c		192	192	192	导线横截面积 (平方毫米) 从最小至最大			
d		240	240	240	10-16			
e		140	140	140				
f		8.1	8.1	8.1				
g		8.3	8.3	8.3				
h		300	300	300				



IP67 型号及技术参数

电流 Current	极数 Poles	110V	230V	400V	400V-440	500V	>50-500V	>50-500V	包装数量 Packing unit	重量 Weight
		50a.60Hz	50a.60Hz	50a.60Hz	50a.60Hz	50a.60Hz	100-300Hz	a.300-500Hz		
		3极 Pole 4时 h 4极 Pole 4时 h 5极 Pole 4时 h	3极 Pole 6时 h 4极 Pole 9时 h 5极 Pole 9时 h	3极 Pole 9时 h 4极 Pole 6时 h 5极 Pole 6时 h	4极 Pole 3时 h	3极 Pole 7时 h 4极 Pole 7时 h 5极 Pole 7时 h	3极 Pole 10时 h 4极 Pole 10时 h 5极 Pole 10时 h	3极 Pole 2时 h 4极 Pole 2时 h 5极 Pole 2时 h	件数 Pcs	克 / 件 g/Pc
16	3	DG7011	DG7012							
	4		DG5599	DG5600		DG5601				
	5		DG5602	DG5603						
32	3	DG5924	DG5793							
	4		DG5604	DG5605	DG5792	DG5606				
	5		DG5607	DG5608						
63	3		DG5911							
	4		DG5109	DG5110	DG51101	DG5111				
	5		DG5112	DG5113		DG5759				

参数 PARAMETER

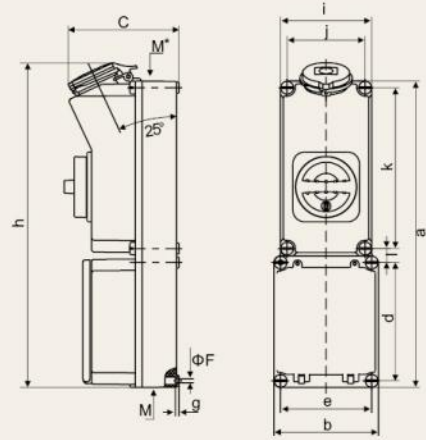
尺寸 (毫米) size (mm)	安培 Amp 16			安培 Amp 16			安培 Amp 32			安培 Amp 32				
	极数 Poles	3	4	5	极数 Poles	3	4	5	极数 Poles	3	4	5		
a		225	225	225	M	2 × 25	2 × 25	2 × 25	a	225	225	225		
b		118	118	118	M*	25/32	25/32	25/32	b	118	118	118		
c		144	146	147	导线横截面积 (平方毫米) 从最小至最大			c	152	152	153	导线横截面积 (平方毫米) 从最小至最大		
d		208	208	208	1.5-2.5			d	208	208	208			
e		101	101	101				e	101	101	101			
f		6.3	6.3	6.3				f	6.3	6.3	6.3			
g		8	8	8				g	8	8	8			
h		252	255	259				h	268	268	274			

尺寸 (毫米) size (mm)	安培 Amp 63			安培 Amp 63				
	极数 Poles	3	4	5	极数 Poles	3	4	5
a		262	262	262	M	2 × 40	2 × 40	2 × 40
b		162	162	162	M*	40	40	40
c		196	196	196	导线横截面积 (平方毫米) 从最小至最大			
d		240	240	240				
e		140	140	140				
f		8.1	8.1	8.1				
g		8	8	8				
h		300	300	300				

IP44



IP44



IP44 型号及技术参数

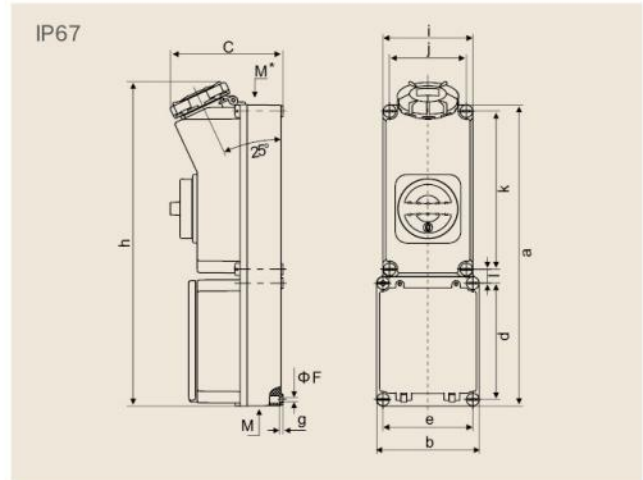
电流 Current	极数 Poles	110V 50a.60Hz	230V 50a.60Hz	400V 50a.60Hz	500V 50a.60Hz	>50-500V 100-300Hz	>50-500V a.300-500Hz	包装数量 Packing unit	重量 Weight
		3极 Pole 4时 h 4极 Pole 4时 h 5极 Pole 4时 h	3极 Pole 6时 h 4极 Pole 9时 h 5极 Pole 9时 h	3极 Pole 9时 h 4极 Pole 6时 h 5极 Pole 6时 h	3极 Pole 7时 h 4极 Pole 7时 h 5极 Pole 7时 h	3极 Pole 10时 h 4极 Pole 10时 h 5极 Pole 10时 h	3极 Pole 2时 h 4极 Pole 2时 h 5极 Pole 2时 h	件数 Pcs	克 / 件 g/Pc
16	3		DG7213						
	4			DG5610					
	5			DG5613					
32	3		DG5614						
	4			DG5615					
	5			DG5618					

参数 PARAMETER

尺寸 (毫米) size (mm)	安培 Amp 16			安培 Amp 16			安培 Amp 32			安培 Amp 32				
	极数 Poles	3	4	5	极数 Poles	3	4	5	极数 Poles	3	4	5		
a		396.2	396.2	396.2	M	2 × 25	2 × 25	2 × 25	a	396.2	396.2	396.2		
b		135	135	135	M*	25/32	25/32	25/32	b	135	135	135		
c		147	149	151	导线横截面积 (平方毫米) 从最小至最大			c	152	152	153	导线横截面积 (平方毫米) 从最小至最大		
d		153.1	153.1	153.1	1.5-2.5			d	153.1	153.1	153.1	4-6		
e		118	118	118				e	118	118	118			
f		6.3	6.3	6.3				f	6.3	6.3	6.3			
g		7	7	7				g	7	7	7			
h		423	425	427					434	434	440			
i		118	118	118					118	118	118			
j		101	101	101					101	101	101			
k		208	208	208					208	208	208			
l		18.1	18.1	18.1					18.1	18.1	18.1			

WENZHOU DAGUAN ELECTRIC CO., LTD

J 插座带开关和机械联锁系列 Socket with Switch and Mechanical Interlock



IP67 型号及技术参数

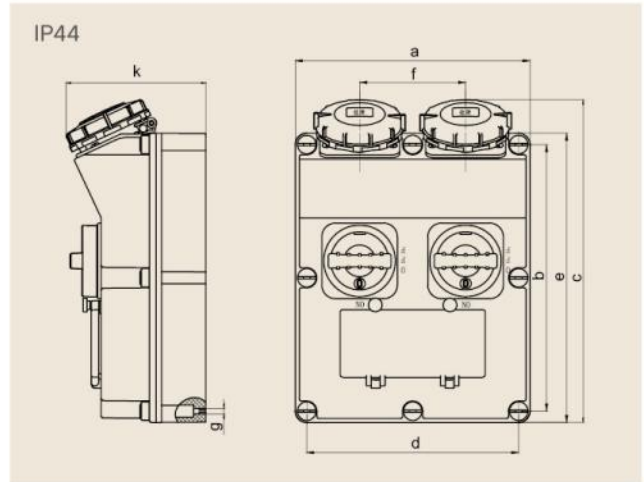
电流 Current	极数 Poles	110V	230V	400V	400V-440	500V	>50-500V	>50-500V	包装数量 Packing unit	重量 Weight
		50a.60Hz	50a.60Hz	50a.60Hz	50a.60Hz	50a.60Hz	100-300Hz	a.300-500Hz		
	3 极 Pole 4 时 h	3 极 Pole 6 时 h	3 极 Pole 9 时 h	3 极 Pole 9 时 h	3 极 Pole 7 时 h	3 极 Pole 10 时 h	3 极 Pole 2 时 h	3 极 Pole 2 时 h	件数 Pcs	克 / 件 g/Pc
	4 极 Pole 4 时 h	4 极 Pole 9 时 h	4 极 Pole 6 时 h	4 极 Pole 6 时 h	4 极 Pole 7 时 h	4 极 Pole 10 时 h	4 极 Pole 2 时 h	4 极 Pole 2 时 h		
	5 极 Pole 4 时 h	5 极 Pole 9 时 h	5 极 Pole 6 时 h	5 极 Pole 6 时 h	5 极 Pole 7 时 h	5 极 Pole 10 时 h	5 极 Pole 2 时 h	5 极 Pole 2 时 h		
16	3		DG7050							
	4			DG5630						
	5			DG5633						
32	3		DG5634							
	4			DG5635	DG5934					
	5			DG5638						

参数 PARAMETER

尺寸 (毫米) size (mm)	安培 Amp	16			安培 Amp	16			安培 Amp	32			安培 Amp	32		
	极数 Poles	3	4	5	极数 Poles	3	4	5	极数 Poles	3	4	5	极数 Poles	3	4	5
a		396.2	396.2	396.2	M	2×25	2×25	2×25	a	396.2	396.2	396.2	M	2×25	2×25	2×25
b		135	135	135	M*	25/32	25/32	25/32	b	135	135	135	M*	25/32	25/32	25/32
c		150	153	156	导线横截面积 (平方毫米) 从最小至最大			c	161	161	165	导线横截面积 (平方毫米) 从最小至最大				
d		153.1	153.1	153.1	1.5-2.5			d	153.1	153.1	153.1	4-6				
e		118	118	118				e	118	118	118					
f		6.3	6.3	6.3				f	6.3	6.3	6.3					
g		7	7	7				g	7	7	7					
h		425	427	429				h	438	438	443					
i		118	118	118				i	118	118	118					
j		101	101	101				j	101	101	101					
k		208	208	208				k	208	208	208					
l		18.1	18.1	18.1				l	18.1	18.1	18.1					

WENZHUO DAGUAN ELECTRIC CO., LTD

J 插座带开关和机械联锁系列 Socket with Switch and Mechanical Interlock

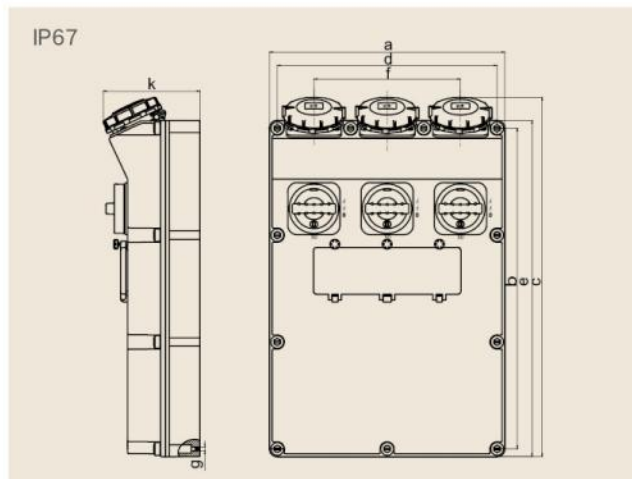


IP44 型号及技术参数

电流 Current	极数 Poles	110V 50a.60Hz	230V 50a.60Hz	400V 50a.60Hz	500V 50a.60Hz	>50-500V 100-300Hz	>50-500V a.300-500Hz	包装数量 Packing unit	重量 Weight
		3极 Pole 4时 h 4极 Pole 4时 h 5极 Pole 4时 h	3极 Pole 6时 h 4极 Pole 9时 h 5极 Pole 9时 h	3极 Pole 9时 h 4极 Pole 6时 h 5极 Pole 6时 h	3极 Pole 7时 h 4极 Pole 7时 h 5极 Pole 7时 h	3极 Pole 10时 h 4极 Pole 10时 h 5极 Pole 10时 h	3极 Pole 2时 h 4极 Pole 2时 h 5极 Pole 2时 h	件数 Pcs	克 / 件 g/Pc
16	3	DG7011-2	DG7012-2						
	4		DG5599-2	DG5600-2		DG5601-2			
	5		DG5602-2	DG5603-2					
32	3	DG5924-2	DG5793-2						
	4		DG5604-2	DG5605-2	DG5792-2	DG5606-2			
	5		Qx5607-2	DG5608-2					

参数 PARAMETER

尺寸 (毫米) size (mm)	安培 Amp 16			安培 Amp 16			安培 Amp 32			安培 Amp 32			
	极数 Poles	3	4	极数 Poles	3	4	极数 Poles	3	4	极数 Poles	3	4	
a	260	260	260	导线横截面积 (平方毫米) 从最小至最大			a	260	260	260	导线横截面积 (平方毫米) 从最小至最大		
b	293	293	293	1.5-2.5			b	293	293	293	4-6		
c	345	349	355				c	360	360	368			
d	233	233	233				d	233	233	233			
e	318	318	318				e	318	318	318			
f	116.5	116.5	116.5				f	116.5	116.5	116.5			
g	6.2	6.2	6.2				g	6.2	6.2	6.2			
k	153.5	153.5	153.5				k	153.5	153.5	153.5			



IP67 型号及技术参数

电流 Current	极数 Poles	110V	230V	400V	400V-440	500V	>50-500V	>50-500V	包装数量 Packing unit	重量 Weight
		50a.60Hz	50a.60Hz	50a.60Hz	50a.60Hz	50a.60Hz	100-300Hz	a.300-500Hz		
	3 极 Pole 4 时 h	3 极 Pole 6 时 h	3 极 Pole 9 时 h	3 极 Pole 9 时 h	4 极 Pole 3 时 h	3 极 Pole 7 时 h	3 极 Pole 10 时 h	3 极 Pole 2 时 h	件数 Pcs	克 / 件 g/Pc
	4 极 Pole 4 时 h	4 极 Pole 9 时 h	4 极 Pole 6 时 h	5 极 Pole 6 时 h		4 极 Pole 7 时 h	4 极 Pole 10 时 h	4 极 Pole 2 时 h		
	5 极 Pole 4 时 h	5 极 Pole 9 时 h				5 极 Pole 7 时 h	5 极 Pole 10 时 h	5 极 Pole 2 时 h		
16	3	DG7011-3	DG7012-3							
	4		DG5599-3	DG5600-3		DG5601-3				
	5		Qx5602-3	DG5603-3						
32	3	DG5924-3								
	4		DG5604-3	DG5605-3	DG5792-3	DG5606-3				
	5		Qx5607-3	DG5608-3						

参数 PARAMETER

尺寸 (毫米) size (mm)	安培 Amp	16			安培 Amp	16			安培 Amp	32			安培 Amp	32		
	极数 Poles	3	4	5	极数 Poles	3	4	5	极数 Poles	3	4	5	极数 Poles	3	4	5
a		260	260	260	导线横截面积 (平方毫米) 从最小至最大				a	260	260	260	导线横截面积 (平方毫米) 从最小至最大			
b		293	293	293		b	293	293	293							
c		345	349	355	1.5-2.5	c	360	360	368	4-6						
d		233	233	233		d	233	233	233							
e		318	318	318		e	318	318	318							
f		116.5	116.5	116.5		f	116.5	116.5	116.5							
g		6.2	6.2	6.2		g	6.2	6.2	6.2							
k		153.5	153.5	153.5		k	153.5	153.5	153.5							

IP44 (2P+E)



IP44 (2P+E)



德式橡胶插头 (直 / 弯)

颜色 Color	电流 Current	电压 Voltage	订货号 Order Number	包装数量 / 件数 Packing unit/Pcs	重量 / 克 / 件 Weight/g/Pc
黑色 Black	16A	250V	P216 直插头 Straight Plug		
黑色 Black	16A	250V	PA216P 弯插头 Angle Plug		

IP44 (2P+E)



IP44 (3P+E)



三相四孔黑色橡胶插座

颜色 Color	电流 Current	电压 Voltage	订货号 Order Number	包装数量 / 件数 Packing unit/Pcs	重量 / 克 / 件 Weight/g/Pc
黑色 Black	16A	250V	ES616		
黑色 Black	32A	400V	ES632		



黑色橡胶连接器

颜色 Color	电流 Current	电压 Voltage	订货号 Order Number	包装数量 / 件数 Packing unit/Pcs	重量 / 克 / 件 Weight/g/Pc
黑色 Black	32A	400V	P732 插头 Plug		
黑色 Black	32A	400V	ES732 插座 Socket		



黑色橡胶排插 (三位 / 四位)

颜色 Color	电流 Current	电压 Voltage	订货号 Order Number	包装数量 / 件数 Packing unit/Pcs	重量 / 克 / 件 Weight/g/Pc
黑色 Black	16A	250V	ES8316 三位排插 Three rows inserted		
黑色 Black	16A	250V	ES8416 四位排插 Three rows inserted		

IP44 (2P+E)



黑色橡胶连接器

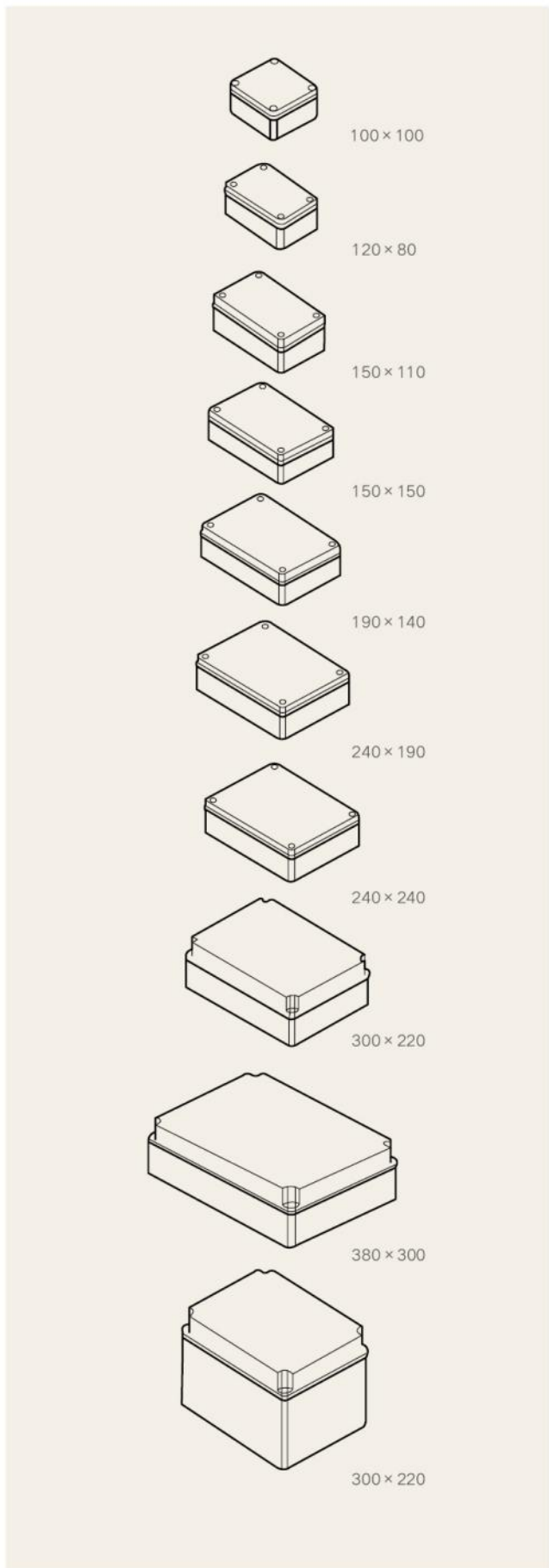
颜色 Color	电流 Current	电压 Voltage	订货号 Order Number	包装数量 / 件数 Packing unit/Pcs	重量 / 克 / 件 Weight/g/Pc
黑色 Black	16A 直插头	250V	ES716 插座 Socket		

IP44 (2P+E)



黑色橡胶插头连接器

颜色 Color	电流 Current	电压 Voltage	订货号 Order Number	包装数量 / 件数 Packing unit/Pcs	重量 / 克 / 件 Weight/g/Pc
黑色 Black	16A	250V	ES8216 二位排插 Insert two rows		



尺寸参数

IP44 盒子带电缆套管带压接盖
IP44 box with cable sleeve and crimping cover

盒子内部尺寸 (A×B×h) mm Box interior dimensions	接孔尺寸 Answer the hole size	紧固螺丝 Tighten the screws
Φ65×35	4 Φ23mm PG 16	2
Φ80×40	4 Φ23mm PG 16	2
Φ80×80×40	4 Φ23mm PG 16	2

尺寸参数

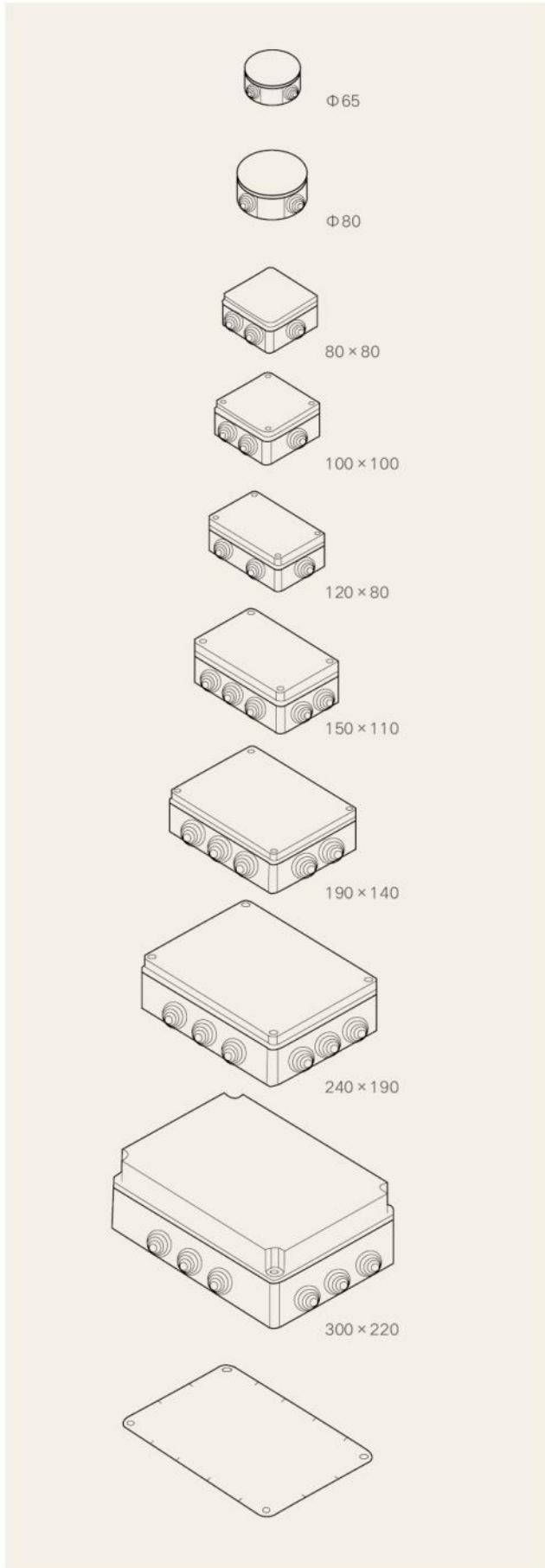
IP56 盒子带电缆套管带螺丝开孔盖
IP56 box with cable sleeve and screw opening cover

盒子内部尺寸 (A×B×h) mm Box interior dimensions	接孔尺寸 Answer the hole size	紧固螺丝 Tighten the screws
100×100×50	6 Φ29mm PG 21	4
100×100×100	6 Φ29mm PG 21	4
120×80×50	6 Φ29mm PG 21	4
150×110×70	10 Φ29mm PG 21(,) Δ	4
150×150×100	10 Φ29mm PG 21(,) Δ	4
190×140×70	10 Φ29mm PG 16(,) Δ	4
240×190×90	12 Φ38mm PG 16(,) Δ	4
300×200×120	12 Φ38mm PG 16(,) Δ	4
380×300×120	12 Φ48mm PG 16(,) Δ	4
460×380×130	14 Φ48mm PG 16(,) Δ	6

- (,) 可以选择墙壁安装支架
- Δ 适合铰链安装
- (,) Optional wall mounting bracket
- Δ Suitable for hinge mounting

附件

	盒子尺寸 mm Box size	接孔尺寸 Answer the hole size	紧固螺丝 Tighten the screws
底板 Floor	194 140	176×126×1.5	4
	240 190	226×176×1.5	4
	300 200	284×173×1.5	4
	380 300	385×252×1.5	4
	460 380		
12 密封盖 12 hermetic seal	提供全面的绝缘 / 隔热 执行标准 EN60439-1 Provides full insulation/insulation compliance to standard EN60439-1		
密封元件 Packing element	100×100-120×80-150×110		
密封元件 3 件 Packing element	190×140-240×190-300×220-380×300		



产品参数

- 执行标准: IEC 60670
- 由自熄工业塑料组成
- RAL 7035 灰
- 最大操作温度: -25°C到 +85°C
- 全隔热 / 绝缘 EN60439-1
- Executive standard: IEC 60670
- It is composed of self-extinguishing industrial plastics
- RAL 7035 ash
- Maximum operating temperature: -25°C to +85°C
- Full insulation/insulation EN60439-1

尺寸参数

IP56 盒子带电缆套管带螺丝开孔盖
IP56 box with cable sleeve and screw opening cover

盒子内部尺寸 (A×B×h) mm Box interior dimensions	紧固螺丝 Tighten the screws
100×100×50	4
100×100×100	4
120×80×50	4
150×150×100	4
150×110×70(.) Δ	4
150×150×70(.) Δ	4
150×150×80(.) Δ	4
190×140×70(.) Δ	4
240×240×80(.) Δ	4
240×190×90(.) Δ	4
300×200×120(.) Δ	4
380×300×120(.) Δ	4
460×380×130(.) Δ	6

- (.) 可以选择墙壁安装支架
- Δ适合铰链安装
- (.) Optional wall mounting bracket
- Δ Suitable for hinge mounting

尺寸参数

IP56 盒子带电缆套管带螺丝开孔盖
IP56 box with cable sleeve and screw opening cover

盒子内部尺寸 (A×B×h) mm Box interior dimensions	接孔尺寸 Answer the hole size	箱装 In cases
100×100×80	4	1/24
240×190×125	4	1/6
240×190×170	4	1/6
380×300×170(.) Δ	4	1/3
460×380×130(.) Δ	6	1

- (.) 可以选择墙壁安装支架
- Δ适合铰链安装
- (.) Optional wall mounting bracket
- Δ Suitable for hinge mounting



透明盖防水盒系列

- 产品描述: PC 盖子 ABS 底盒
- 防护等级: IP66
- 产品尺寸: 250 × 200 × 140 300 × 250 × 140
- Product description: PC cover ABS bottom box
- Protection level: IP66
- Product size: 250 × 200 × 140 300 × 250 × 140



接线盒子系列 (IP65)

- 产品描述: 20~32A, AC250V
- 防护等级: IP65
- 产品尺寸: 84 × 84 × 50
- Product description: 20~32A, AC250V
- Protection level: IP65
- Product size: 84 × 84 × 50

DMC 配电箱



DMC 配电箱

- 产品描述: IP65 DMC 防水墙壁安装配电箱, 防紫外线, 防紫外线, 防腐蚀, 防刮痕。
- 产品尺寸: 310 × 240 × 150 420 × 315 × 160 520 × 450 × 210
650 × 510 × 250 800 × 600 × 250 1000 × 800 × 250
- Product description: IP65 DMC waterproof wall installed distribution box, uv - proof, UV - proof, corrosion - proof, scratch - proof.
- Product size: 310 × 240 × 150 420 × 315 × 160 520 × 450 × 210
650 × 510 × 250 800 × 600 × 250 1000 × 800 × 250



防水安装盒盖 (IP66)

- 颜色: 标准工业灰或者抗电阻橘色
- Colour: standard industrial grey or resistive orange

型号 Type
56L1 防水 1 位空白面板 Waterproof 1-bit blank panel
56L2 防水 2 位空白面板 Waterproof 2-bit blank panel
56L3 防水 3 位空白面板 Waterproof 3-bit blank panel
56L4 防水 4 位空白面板 Waterproof 4-bit blank panel



防水盒安装盒 (IP66)

- 颜色: 标准工业灰或者抗电阻橘色
- Colour: standard industrial grey or resistive orange

型号 Type
56E1 防水 明装底盒 Waterproof open bottom box
56E2 防水 明装底盒 Waterproof open bottom box
56E3 防水 明装底盒 Waterproof open bottom box
56E4 防水 明装底盒 Waterproof open bottom box
56E6 防水 明装底盒 Waterproof open bottom box
56E8 防水 明装底盒 Waterproof open bottom box
56E9 防水 明装底盒 Waterproof open bottom box
56ES1 防水 明装底盒 Waterproof open bottom box
56ES2 防水 明装底盒 Waterproof open bottom box



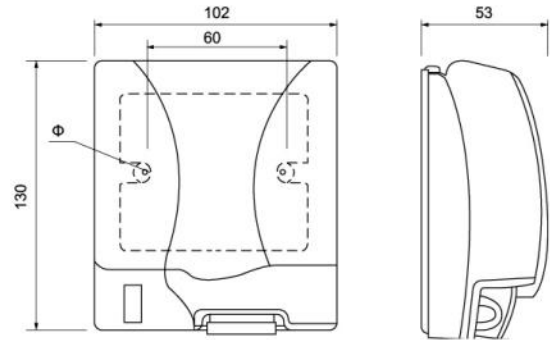
防水明装配电箱 (IP66)

型号 Type
56CB4N 四位防水 IP66 配电箱 56CB4N four-digit waterproof IP66 distribution box
56CB8N 八位防水 IP66 配电箱 56CB8N 8-bit waterproof IP66 distribution box

WPC1



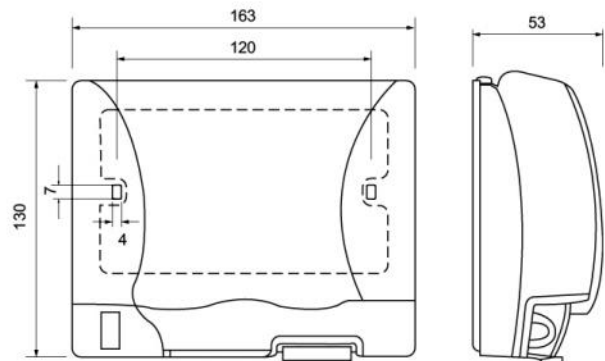
WPC1 防溅盒系列 (IP55)



WPC2



WPC2 防溅盒系列 (IP55)



WPS3

WPS2

WPS1

WPS1/WPS2/WPS3 防水插座带开关系列 (IP56)

- 产品描述: 13A/10-16A AC250V
- 防护等级: IP56
- 产品型号: WPS1 英式防水插座带开关
WPS2 多功能插座带开关
WPS3 美式多功能插座带开关
- Product description: 13A/10-16A AC250V
- Protection level: IP56
- Model: WPS1 British waterproof socket with switch
WPS2 multifunctional socket with switch
WPS3 American multifunctional socket with switch



RGHD-1G



RGHD-2G

防水开关系列 (IP66)

- 电压: 220~250V
- 型号: RGHD-1G 10A 防水开关 (IP66)
RGHD-1G 20A 防水开关 (IP66)
RGHD-2G 10A 防水开关 (IP66)
- 防护等级: IP66
- Vtage: 220~250V
- Code: PGHD-1G 10A Switch
PGHD-1G 20A Switch
PGHD-2G 10A Switch
- Protection level: IP66



RGHD-BELL

防水门铃开关 (IP66)

- 产品描述:
- 电流: 10A max
- 电压: 220-250V
- 型号: RGHD-BELL 10A 防水门铃
- Product description: Description Bell Push Swith
- Current: 10A max
- Voltage: 220-250V
- Type: RGHD-BELL 10A Waterproof the doorbell



RGHD-13S



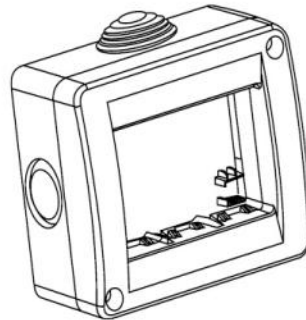
RGHD-13D

明装开关防水盒 (86 型墙壁开关通用)

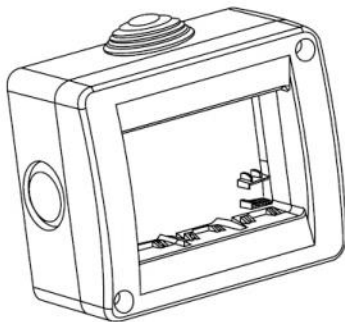
- 产品概述: 10A/13A 国标 86 型墙壁开关
- 电流: 10A/13A
- 电压: 220-250V
- 型号: RGHD-13S 单位防水插座 (IP66)
RGHD-13D 双位防水插座 (IP66)
- Product description: 10A/13ANational standard 86 wall switch
Current: 10A/13A
- Voltage: 220-250V
- Type: RGHD-13S unit Waterproof socket (IP66)
- RGHD-13D Double-Position waterproof socket (IP66)



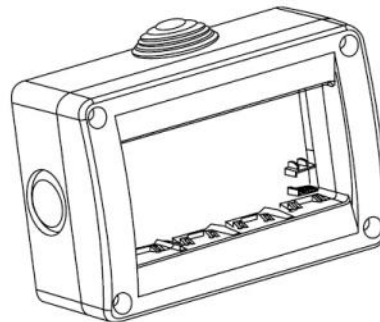
GBLB001-S
1 开开关盒



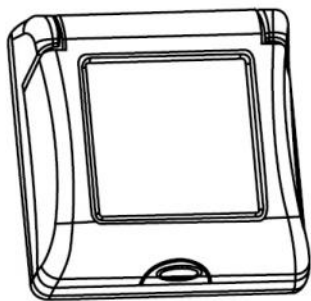
GBLB002-S
2 开开关盒



GBLB003-S
3 开开关盒



GBLB004-S
4 开开关盒



GBLB002-F
2 开防溅盒



GBLB003-F
3 开防溅盒



GBLW11
1开1控10A
IP55



GBLW21
2开1控10A
IP55



GBLW31
3开1控10A
IP55



GBLW20
20A 开关



GBLW10
门铃开关



GBLW13A
13A 英式插座



GBLW13A
13A 英式插座带开关



GBLW13A
13A 双重英式插座带开关

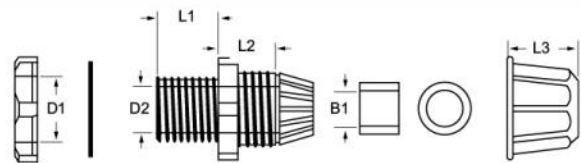


FG 系列 管接头

型号 Type	接头直径
FG12	Φ12mm
FG14	Φ14mm
FG16	Φ16mm
FG20	Φ20mm
FG25	Φ25mm
FG32	Φ32mm
FG40	Φ40mm
FG50	Φ50mm
FG63	Φ63mm



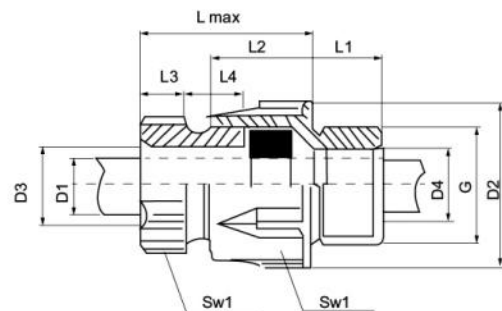
MG 系列 线缆接头



Item NO	Mounting Hole D1 (mm)	B1 (mm)	L1 (mm)	L2 (mm)	L3 (mm)	Cable Range	Packing
G-M12	12	8.3	7.9	12.1	13.3	3-6.5	50pcs
G-M16	16	10.9	14.4	14.4	16.7	5-10	
G-M20	20	12.9	19.5	19.5	18.4	10-14	
G-M25	25	16.5	19.5	19.5	22.3	13-18	25pcs
G-M32	32	23.3	20.3	20.3	26.1	18-25	
G-M40	40	30.6	23.4	23.4	31.9	22-32	10pcs
G-M50	50	38.2	25.7	25.7	31.6	30-38	
G-M63	63	42.4	26.2	26.2	32.6	34-44	



PG 系列 线缆接头



型号 Type	密封区域 D1mm	D2 mm	D3 mm	D4 mm	Key Size		L1 mm	L2 mm	L3 mm	L4 mm	Lmax mm
					SW1	SW2					
PG7	3.5-6.5	16.5	7	7	15	13	8	13	5	8.5	23
PG9	4.5-7	21.5	10.2	10.2	19	16	8	14	5	9	25
PG11	5.5-10	25	11.3	11.5	22	19	8	15	5	10	27
PG13.5	9-13	27	11.4	13.5	24	21	9	16	5	10.8	28
PG16	10-14	30	15.8	16.5	27	23	10	16.5	5	12	30
PG21	14-18	37.5	21.2	21	33	30	11	19	6	17	38
PG29	18-25	47.5	30	27.5	42	40	11	20.5	7	18	42
PG26	35-33	58	48	34.5	53	50	12	24	8	17	43
PG42	30-38	65	44.5	40.5	60	55	13	27	9	18.5	48
PG48	37-44	70	50	45.5	65	65	14	27	9	18.5	48

